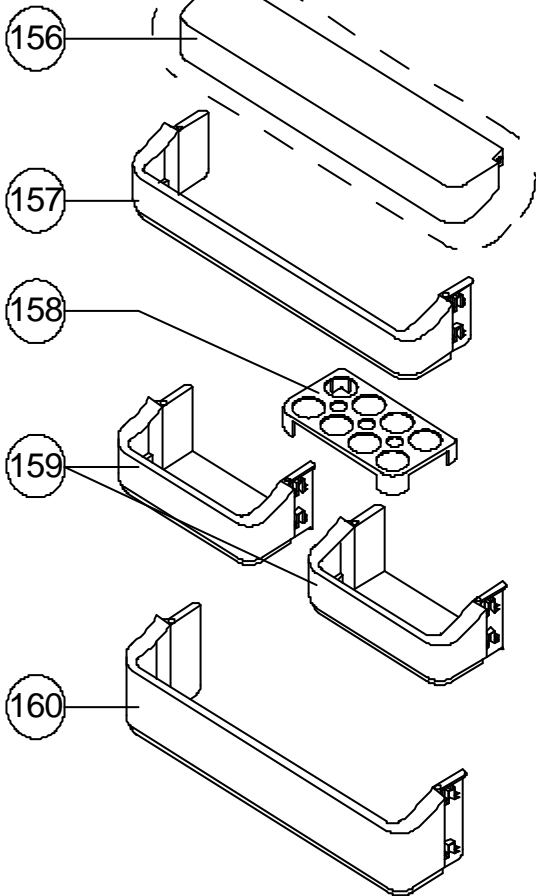


OPTIONAL

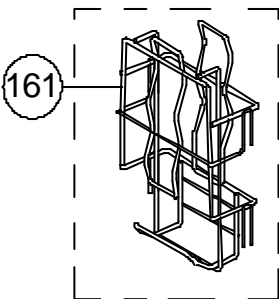
OPTIONAL

OPTIONAL

OPTIONAL

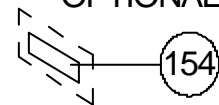


OPTIONAL



151

OPTIONAL



152

151

155

