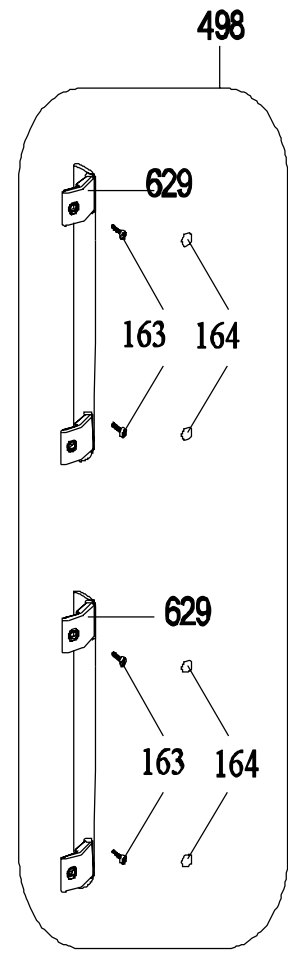
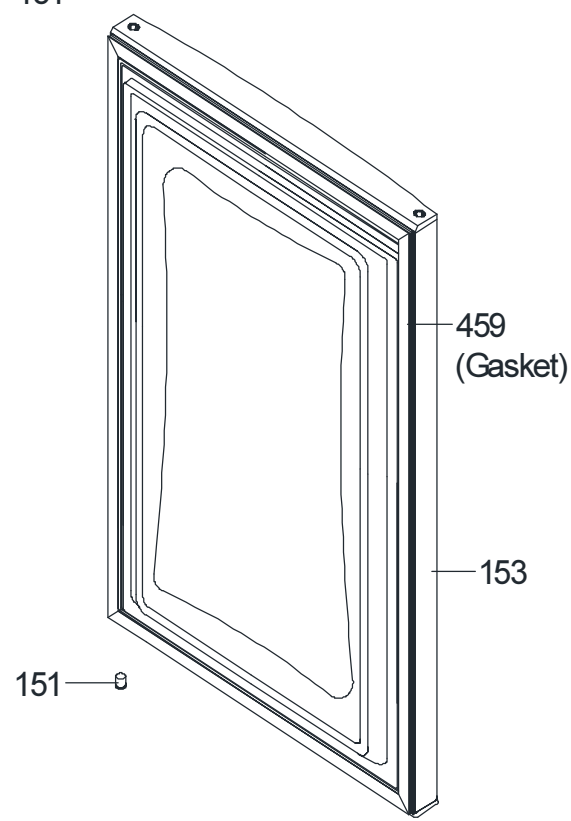
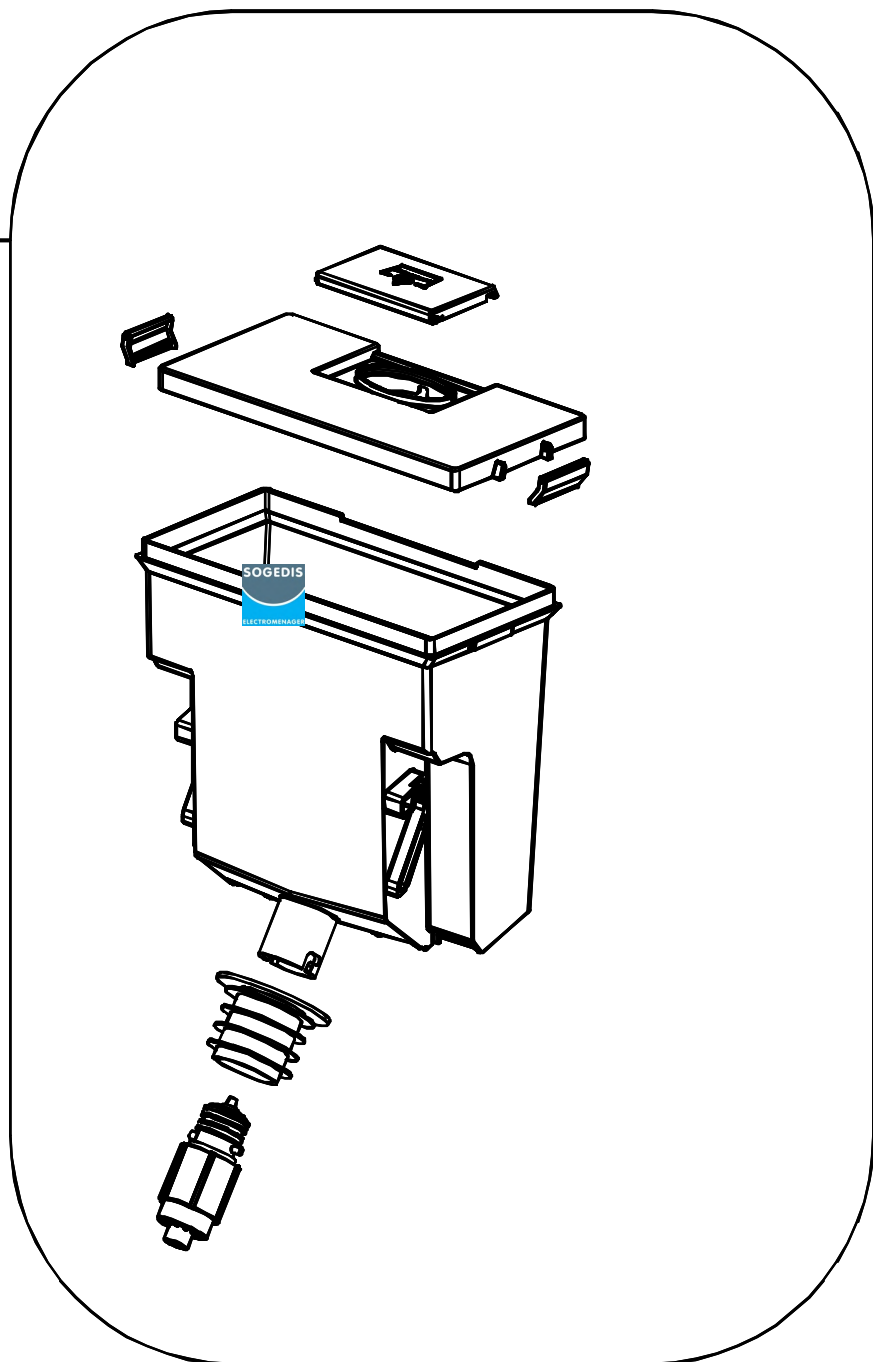


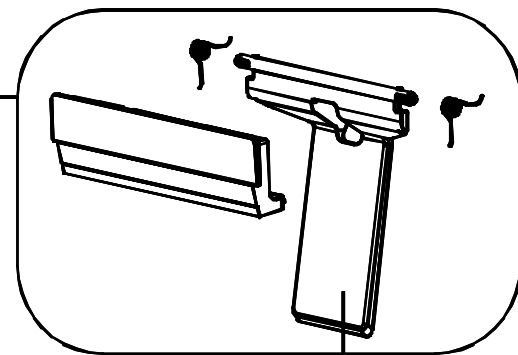
- 151
- 168
- 190
- 151



606



764



616

766



