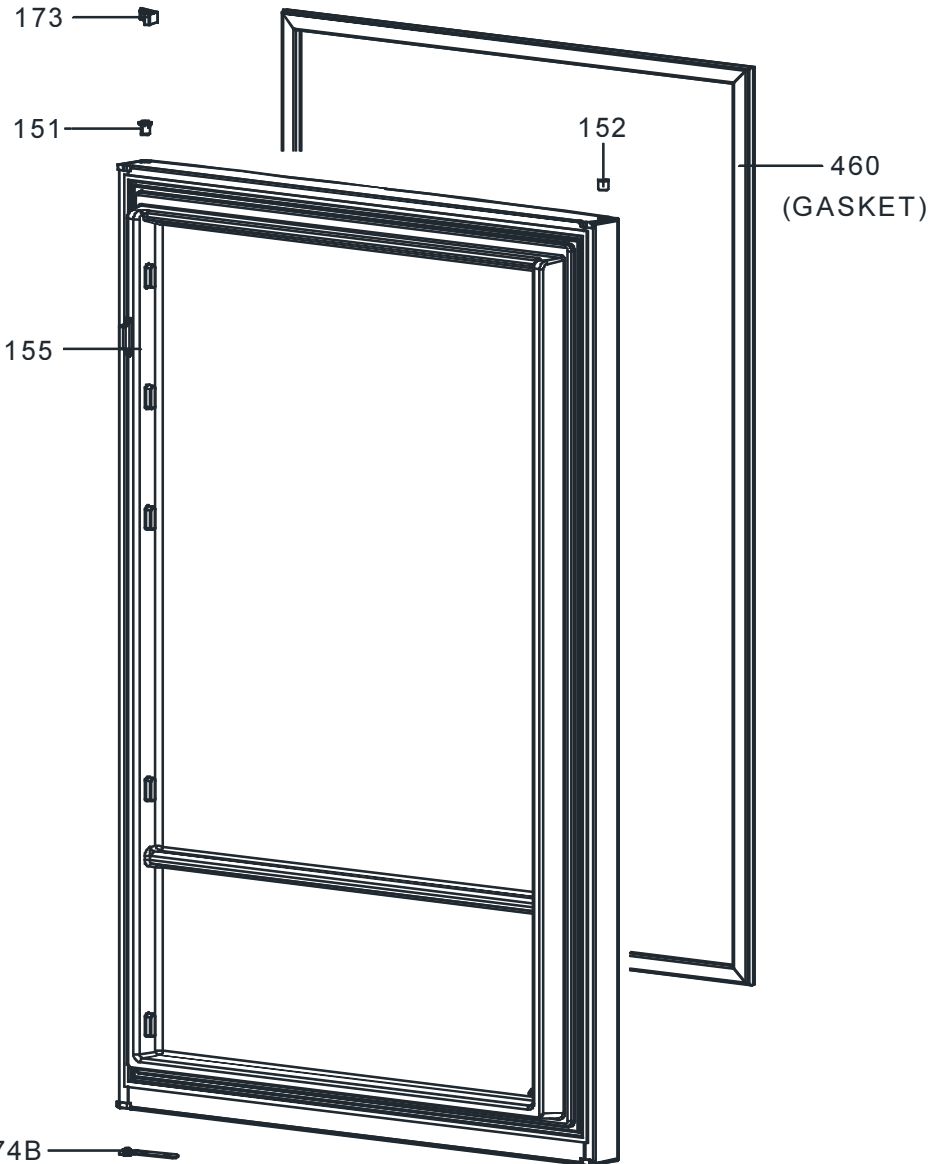
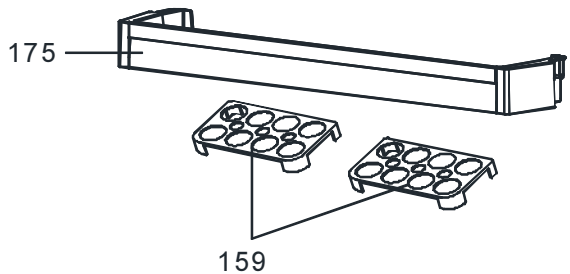


- 151
- 171
- 173



- 174B
- 174
- 187



