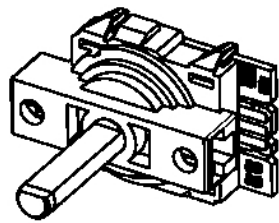
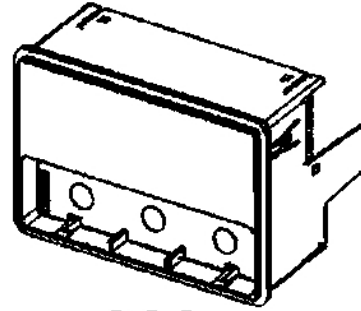


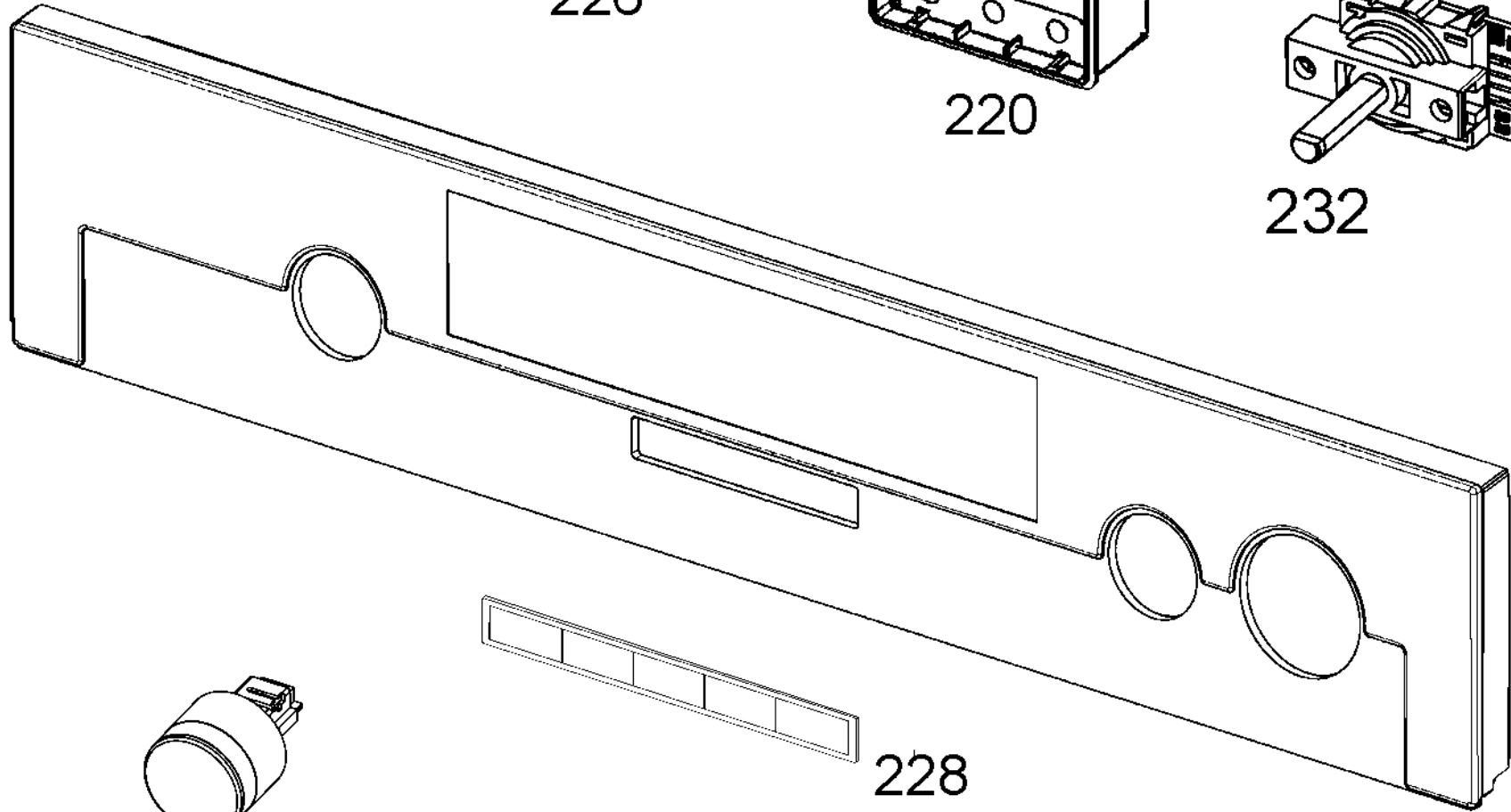
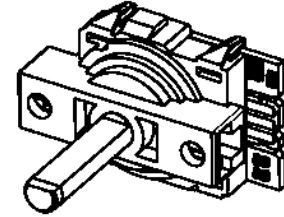
226



220

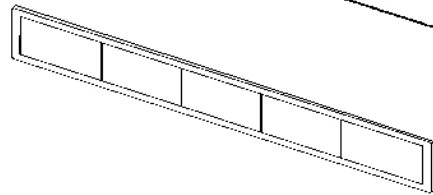


232

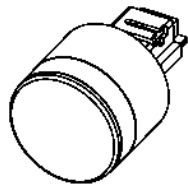


210

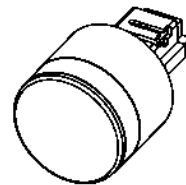
228



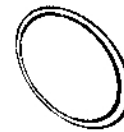
200F

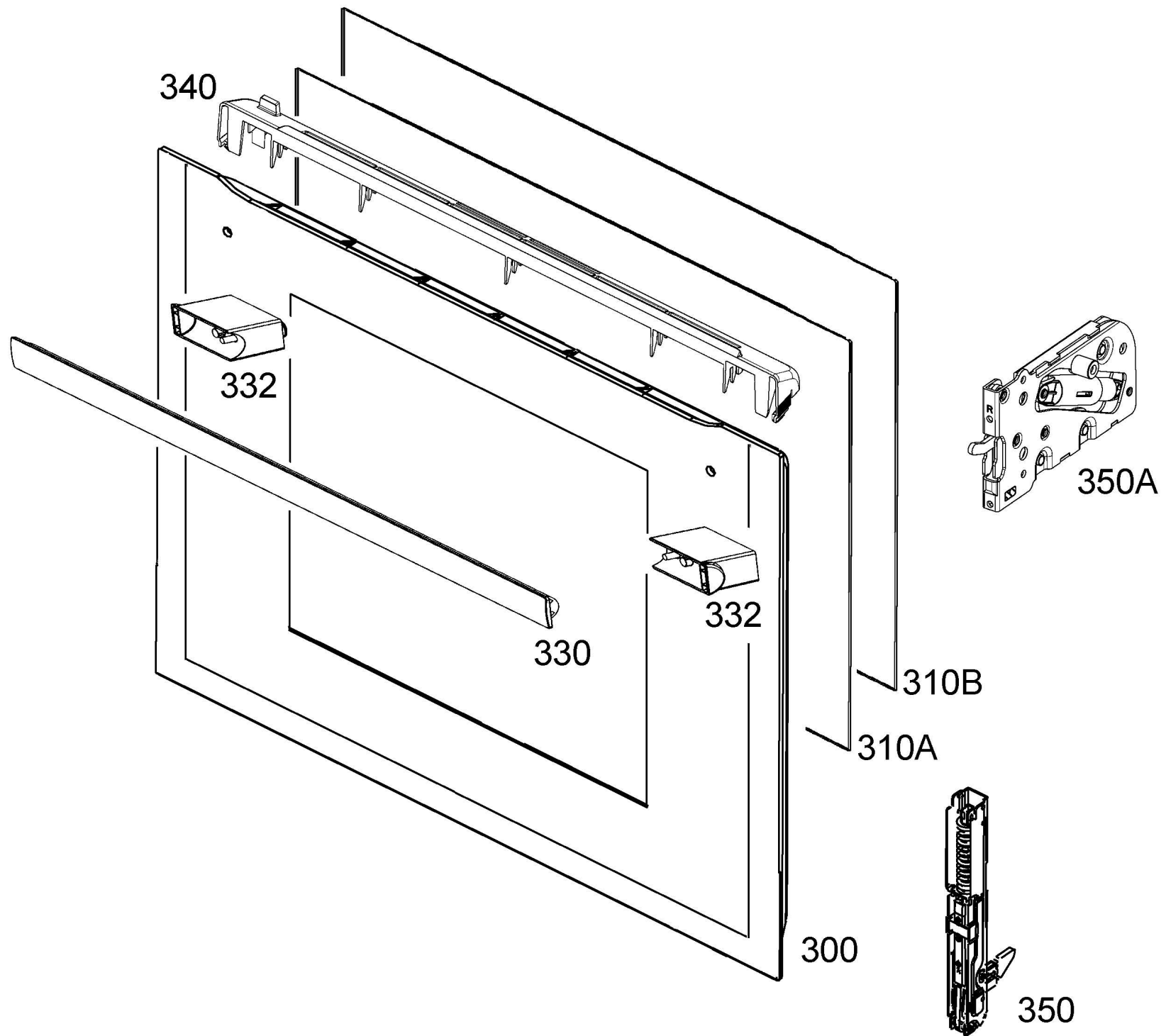


200T



202





442

