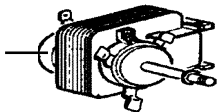
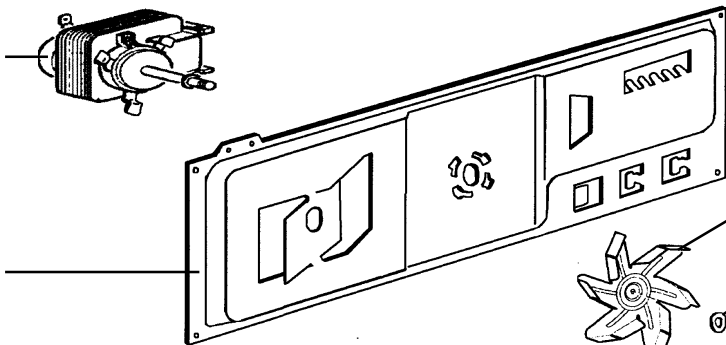


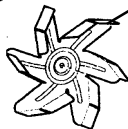
018



322

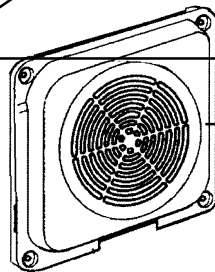


159



591

527A

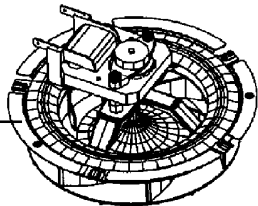


134



531

004



008



110

