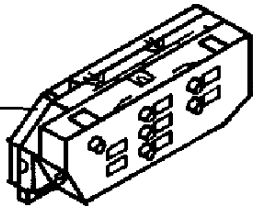


646 173 931 AD
646 173 930 B
646 173 934 C
646 173 984 E



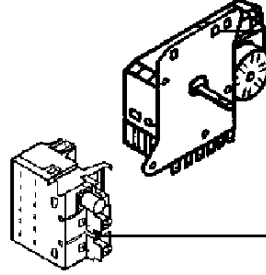
646 144 343



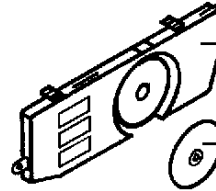
646 141 953



646 184 330



646 174 141 AD
646 174 140 B
646 174 144 C
646 182 394 E
646 173 381 A-D
646 173 384 E



646 158 891 A D
646 158 890 B
646 158 894 CE

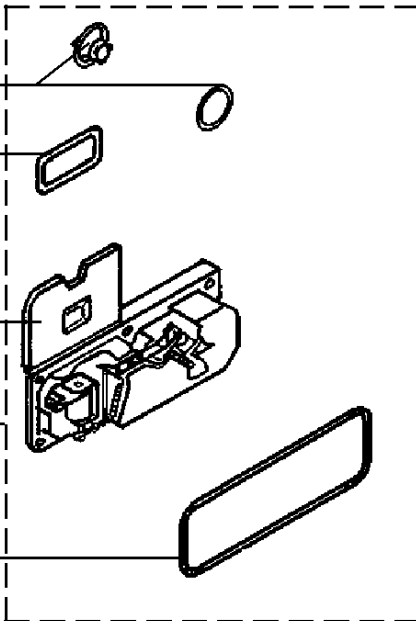
646 402 082

646 402 752

646 402 441

646 124 751

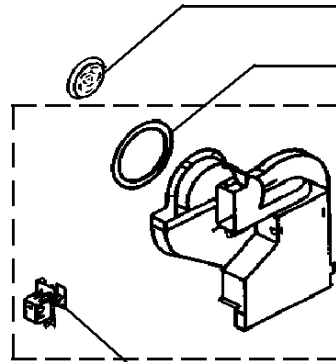
646 402 083



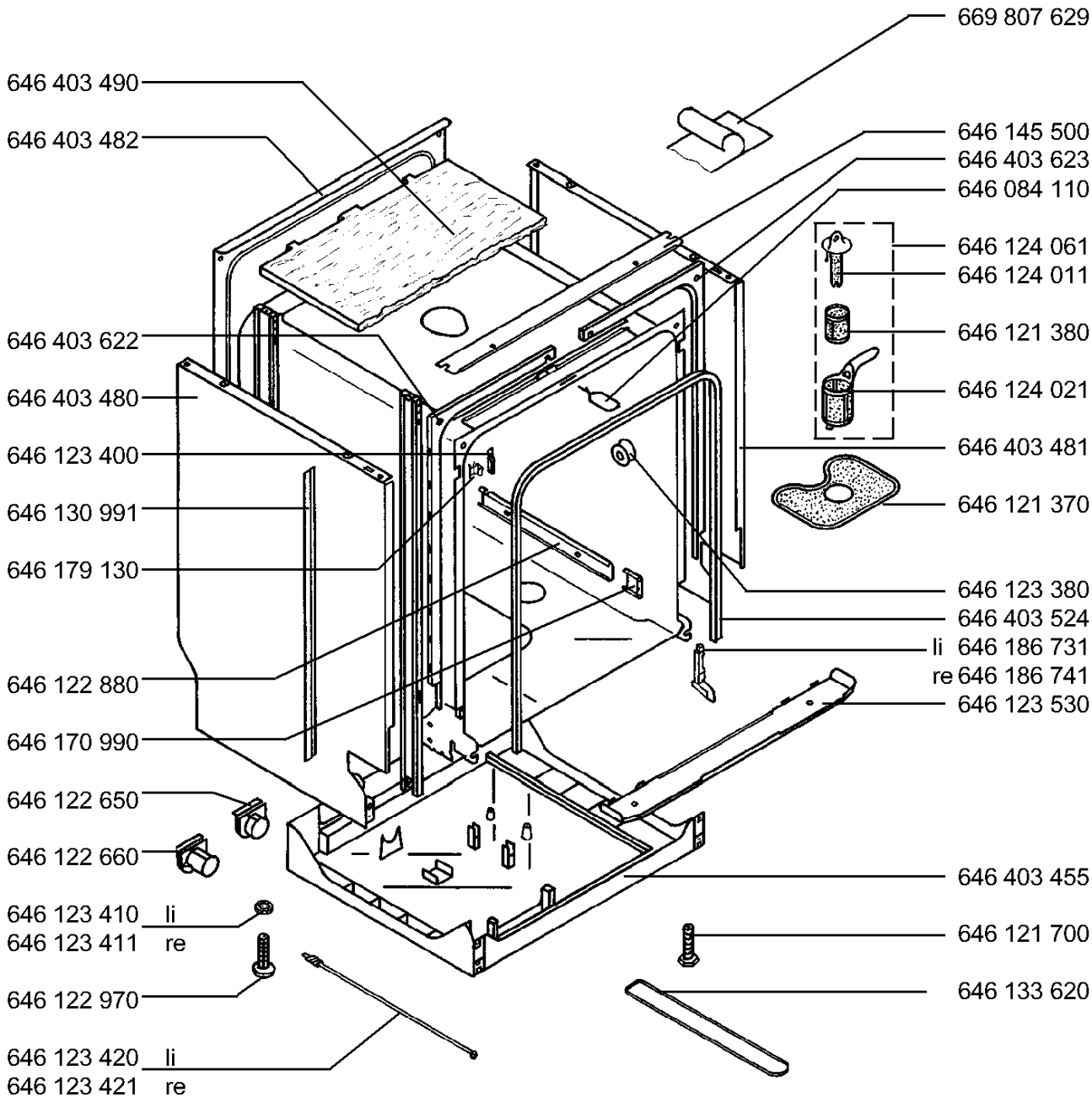
646 137 780

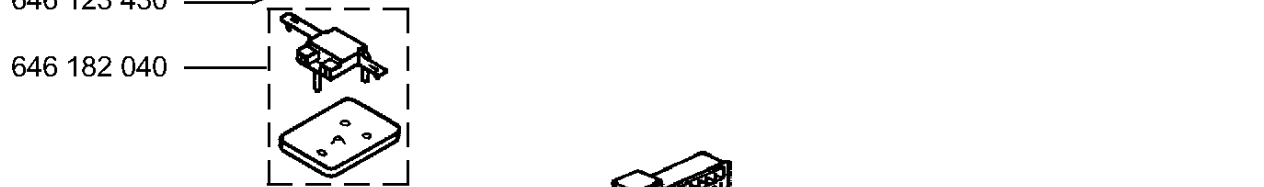
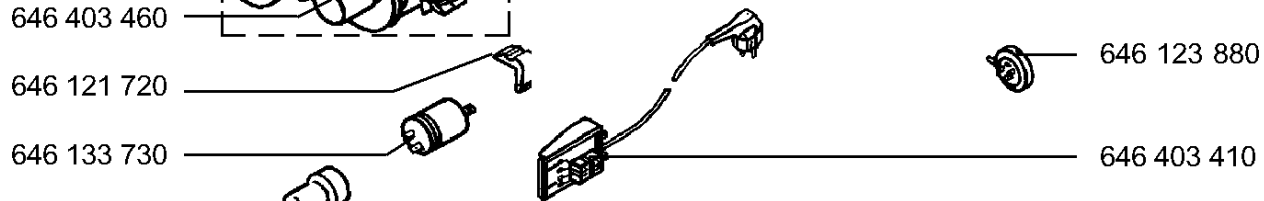
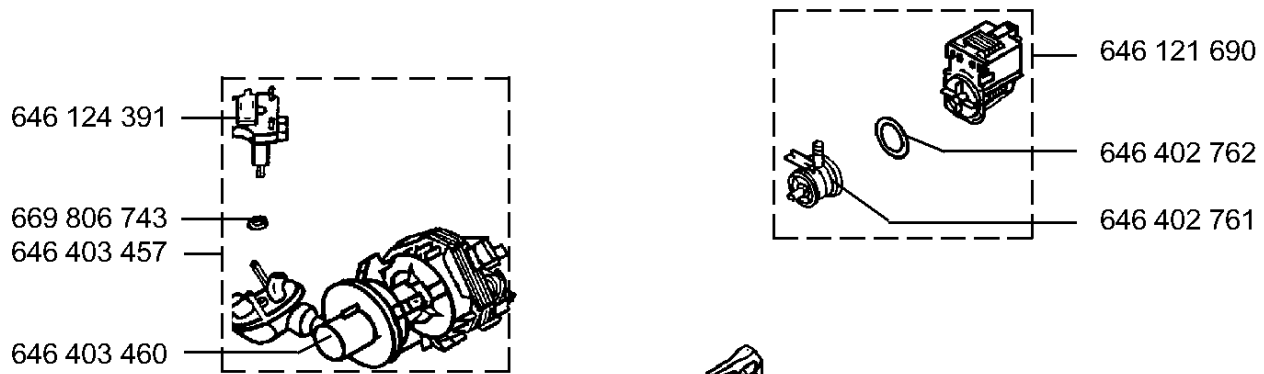
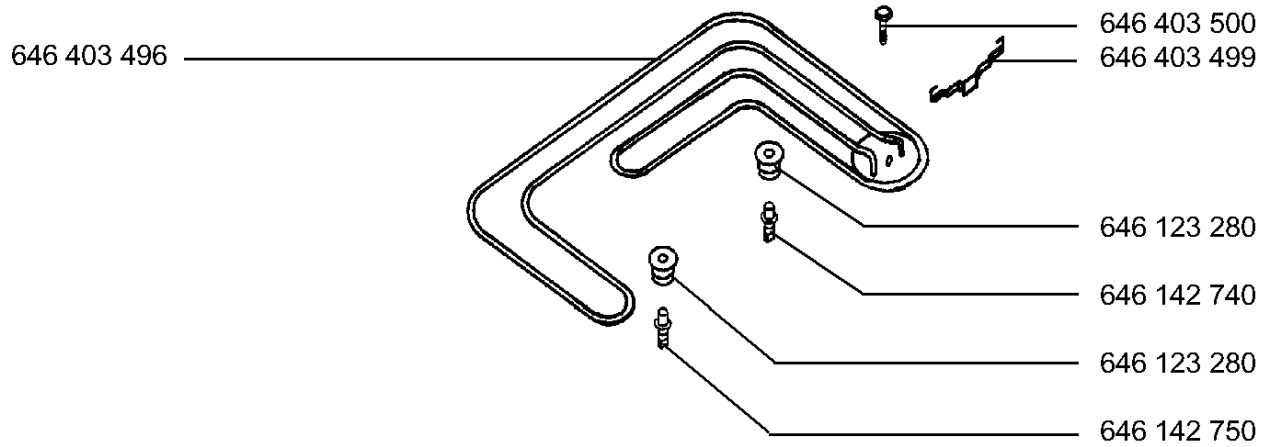
646 402 755

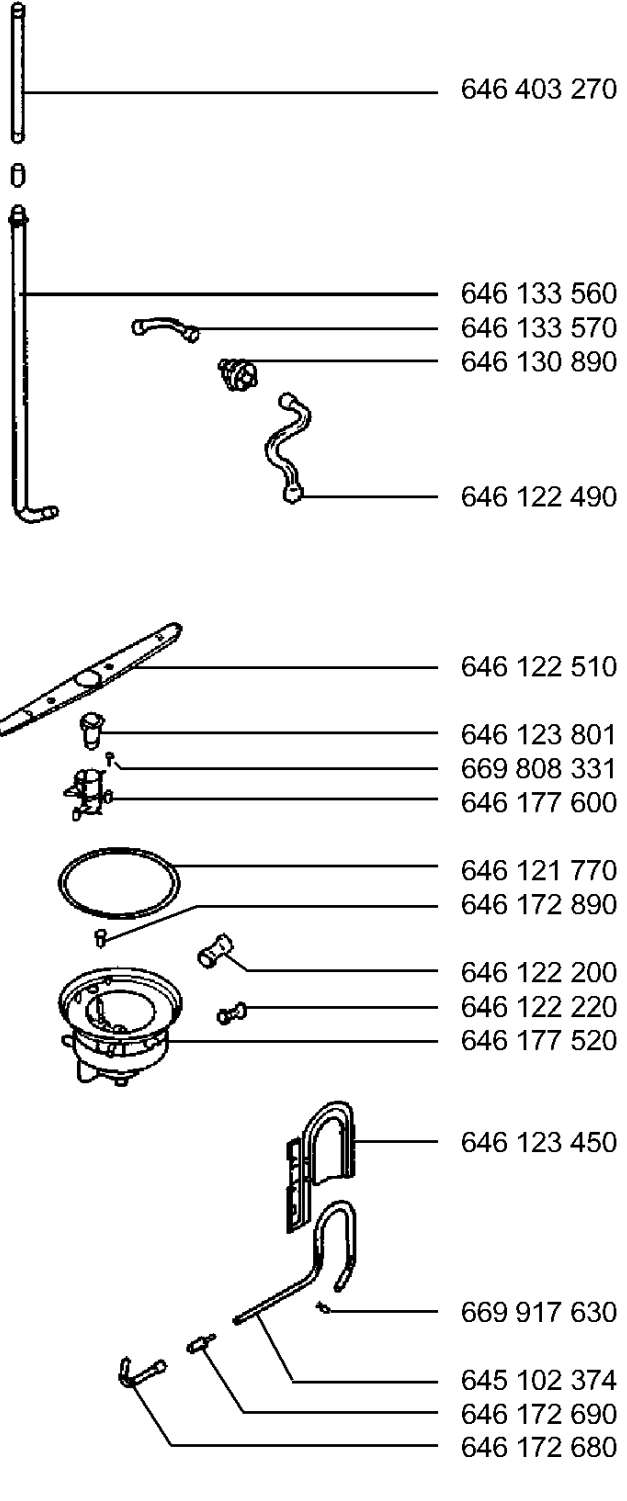
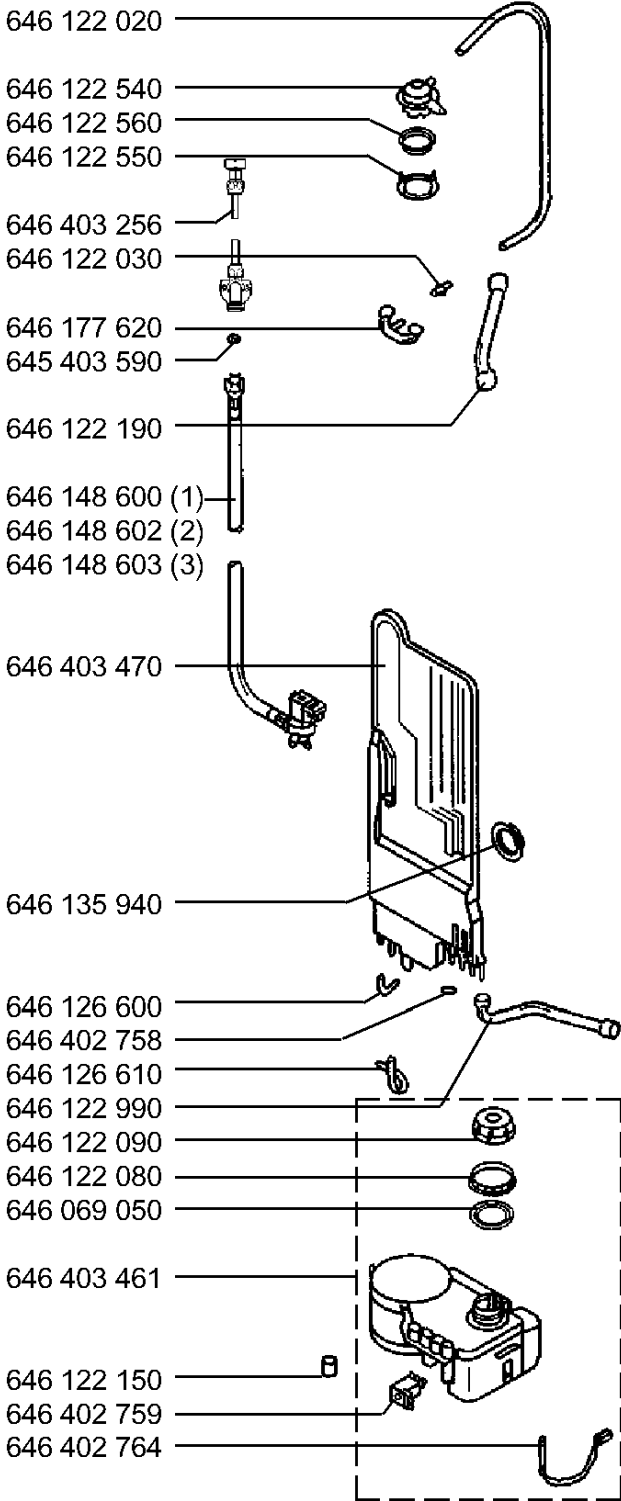
646 403 528

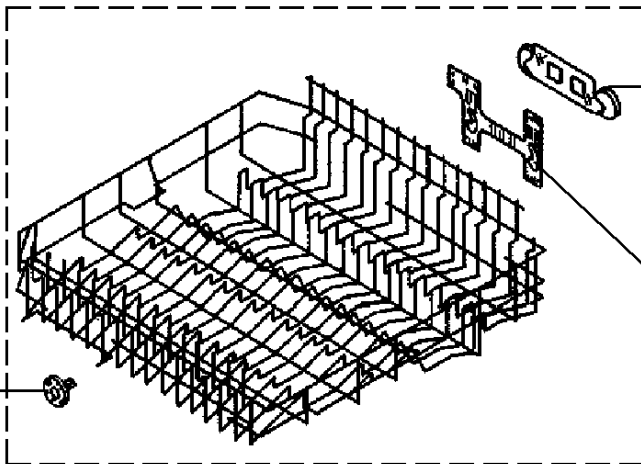


646 402 753









646 403 485

646 122 800

646 122 820

646 174 970

646 122 810

646 170 630

646 179 150

646 133 630

646 403 451

646 123 790

646 123 820

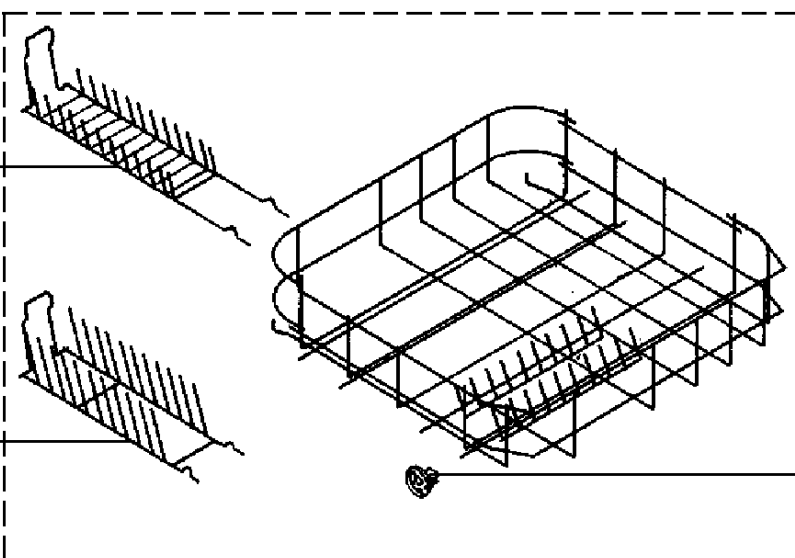
646 403 484

646 122 480

646 403 529

646 123 780

646 122 570



646 403 488

646 403 487

646 170 680

646 403 486