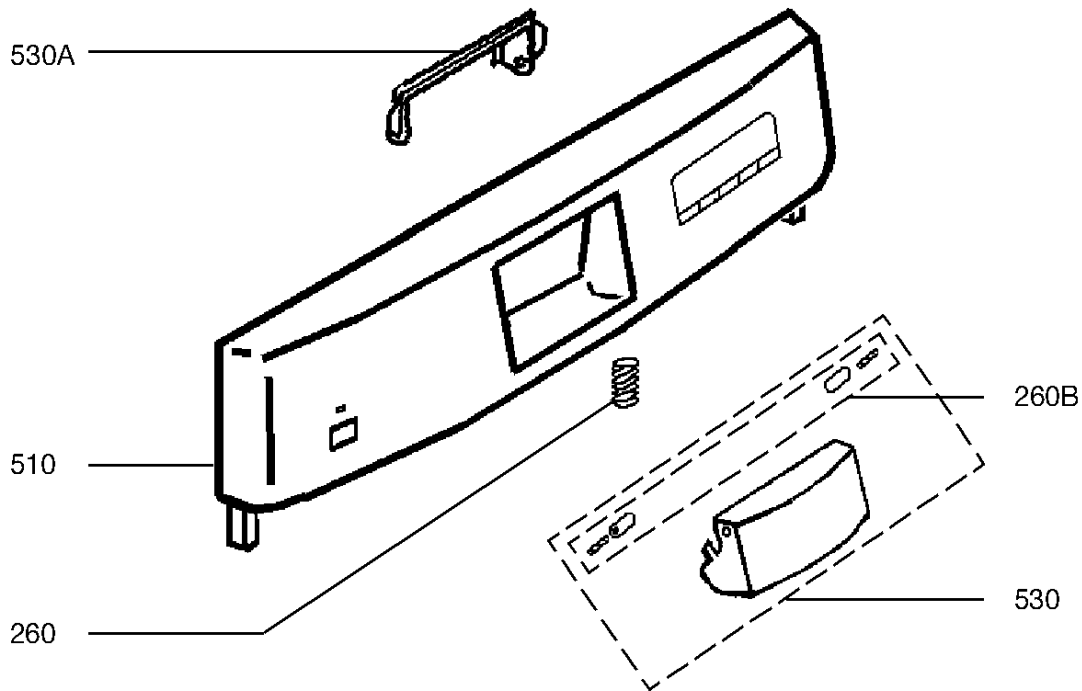
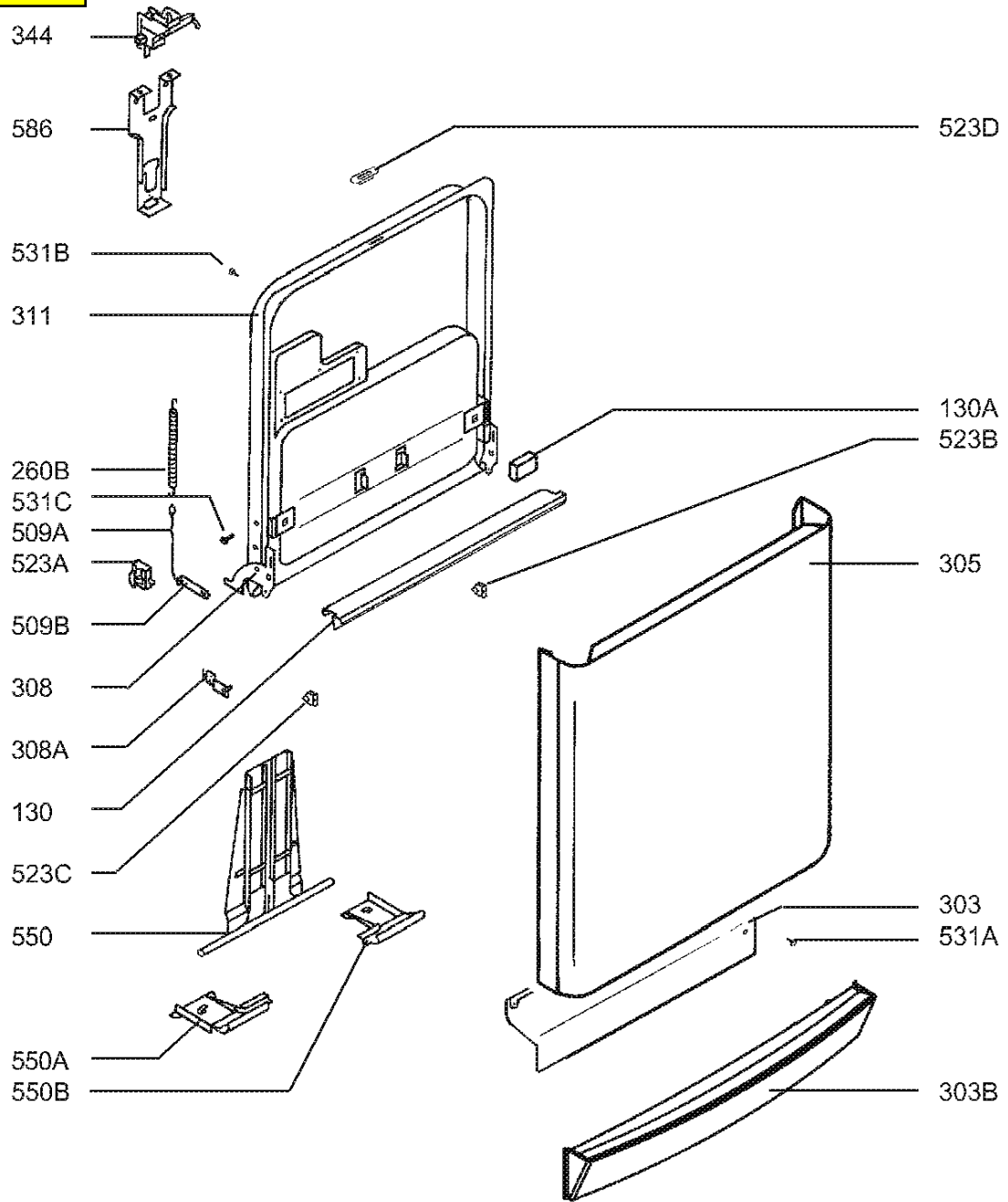
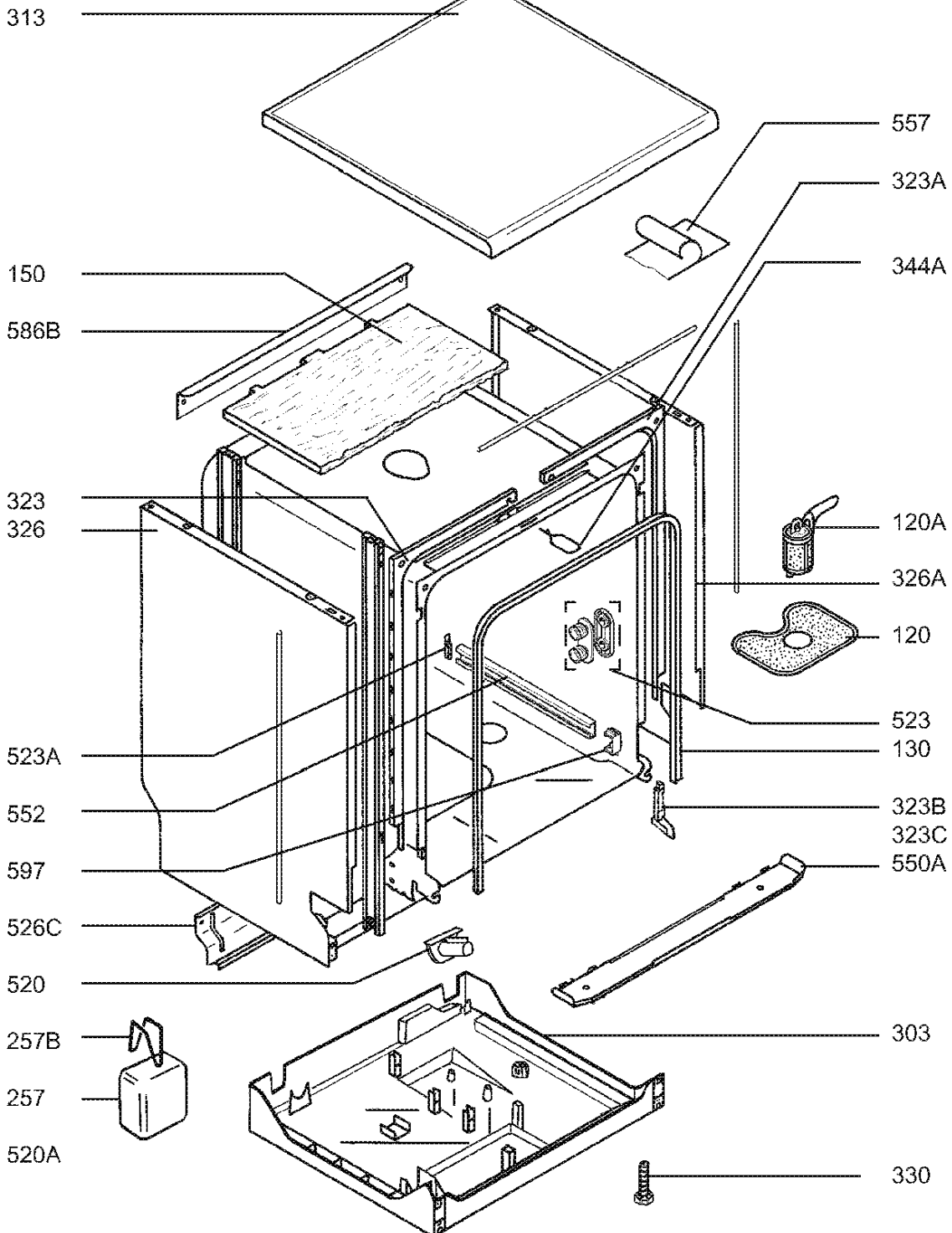


VUE A

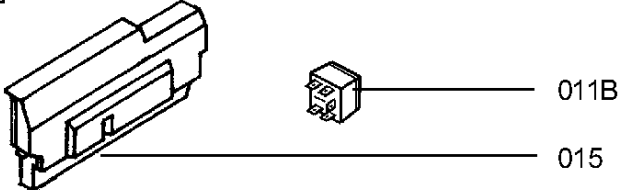
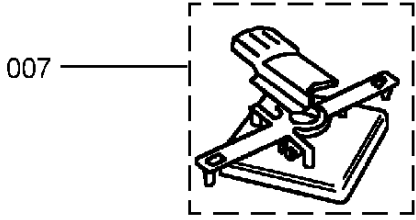
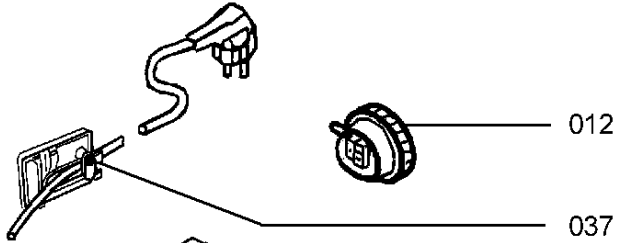
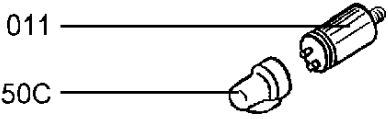
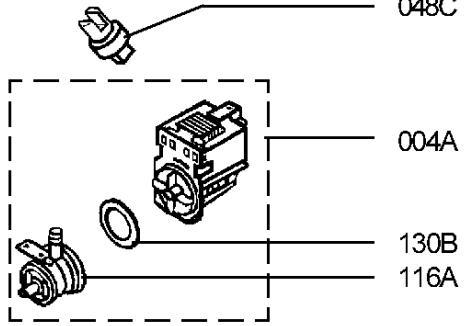
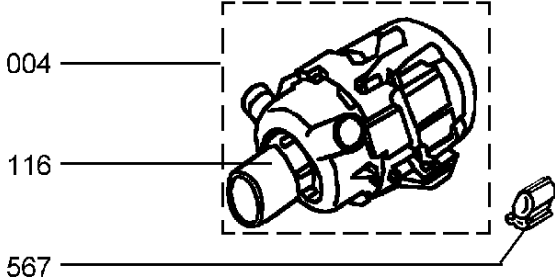
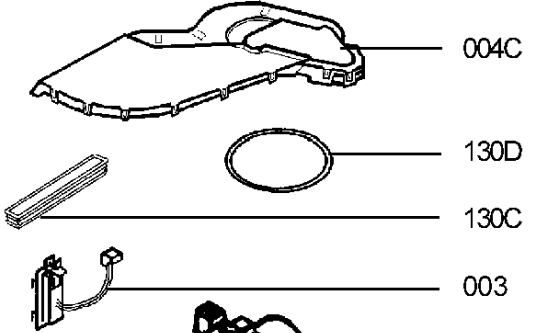
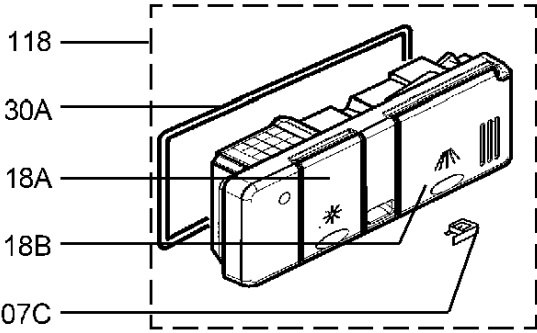
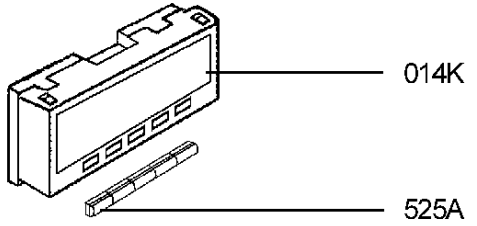
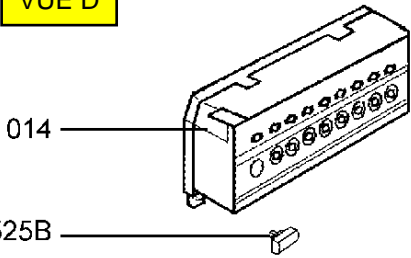


VUE B

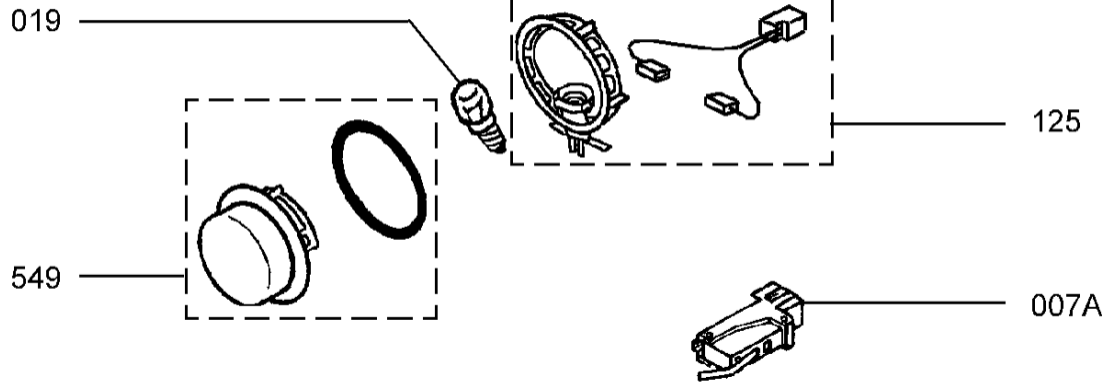




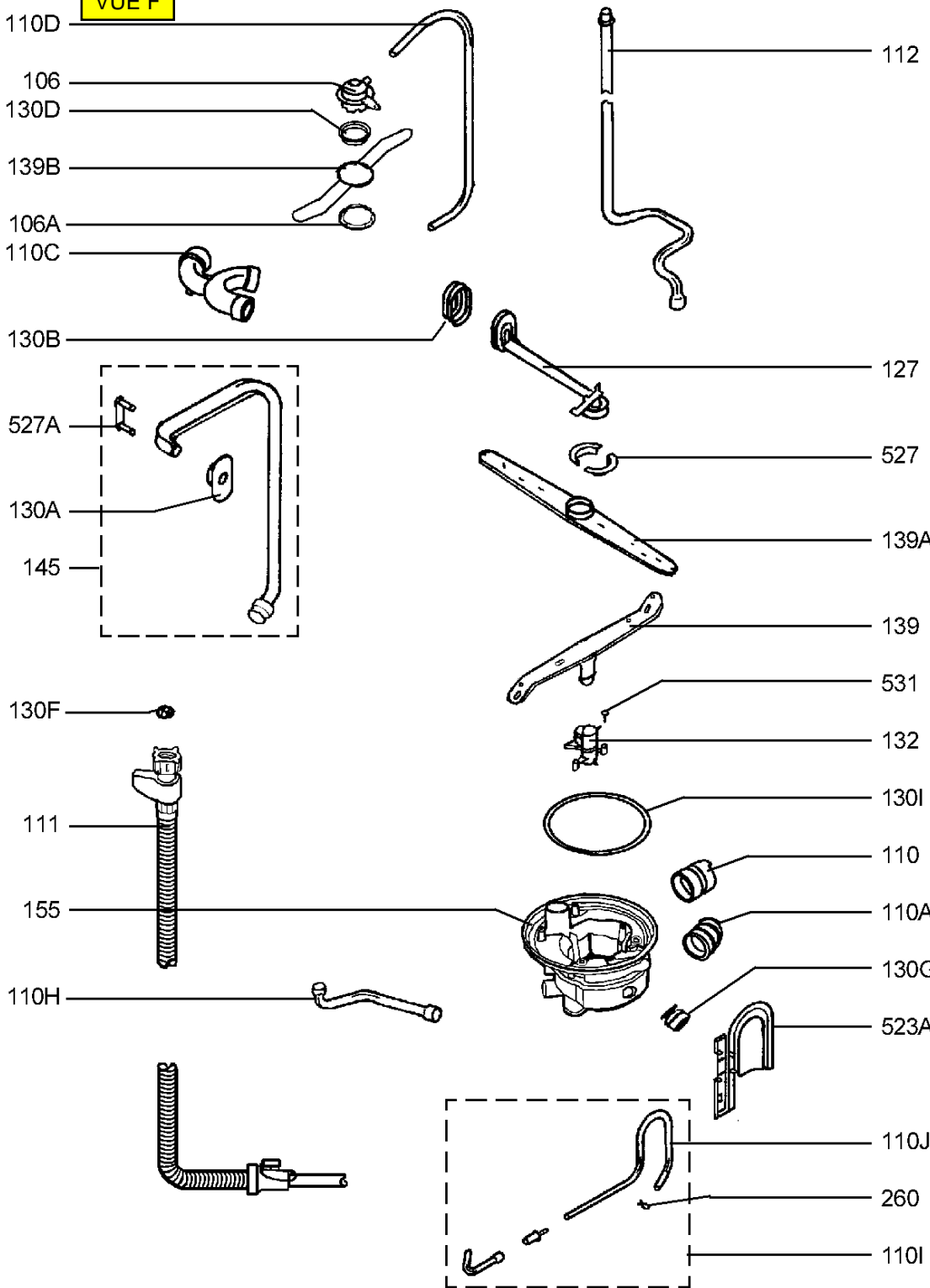
VUE D

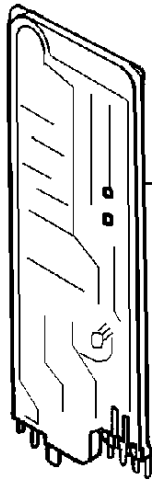


VUE E



VUE F

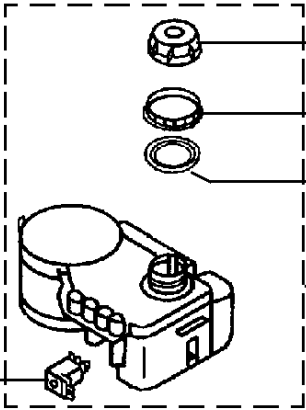




140

130C

130E



521

527

130A

117

567

005

007

VUE H

