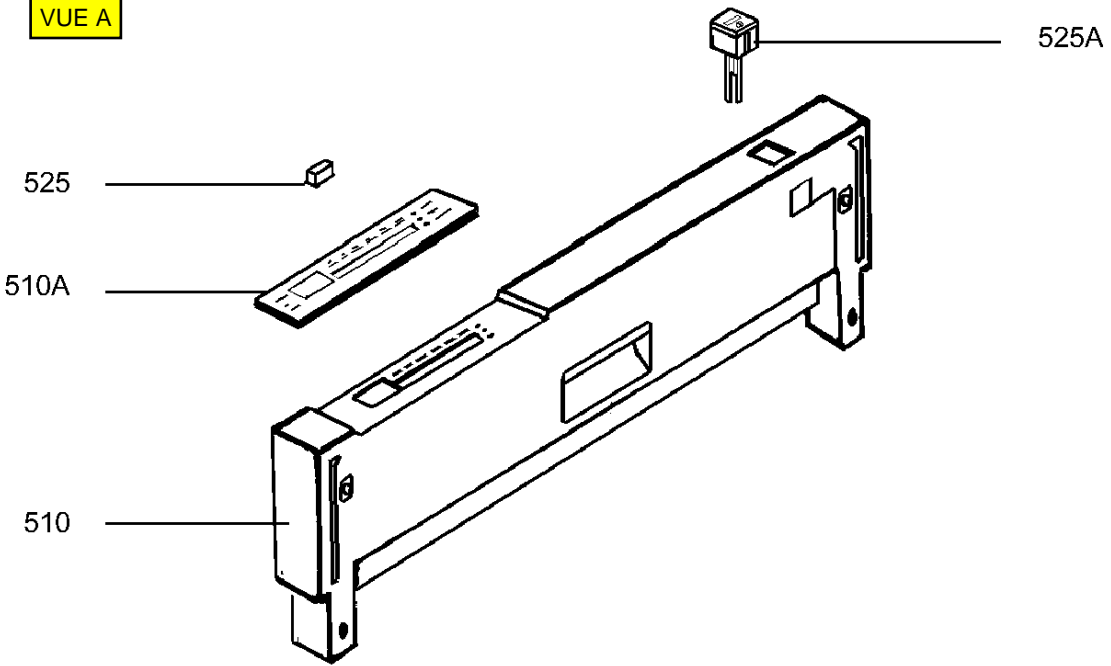
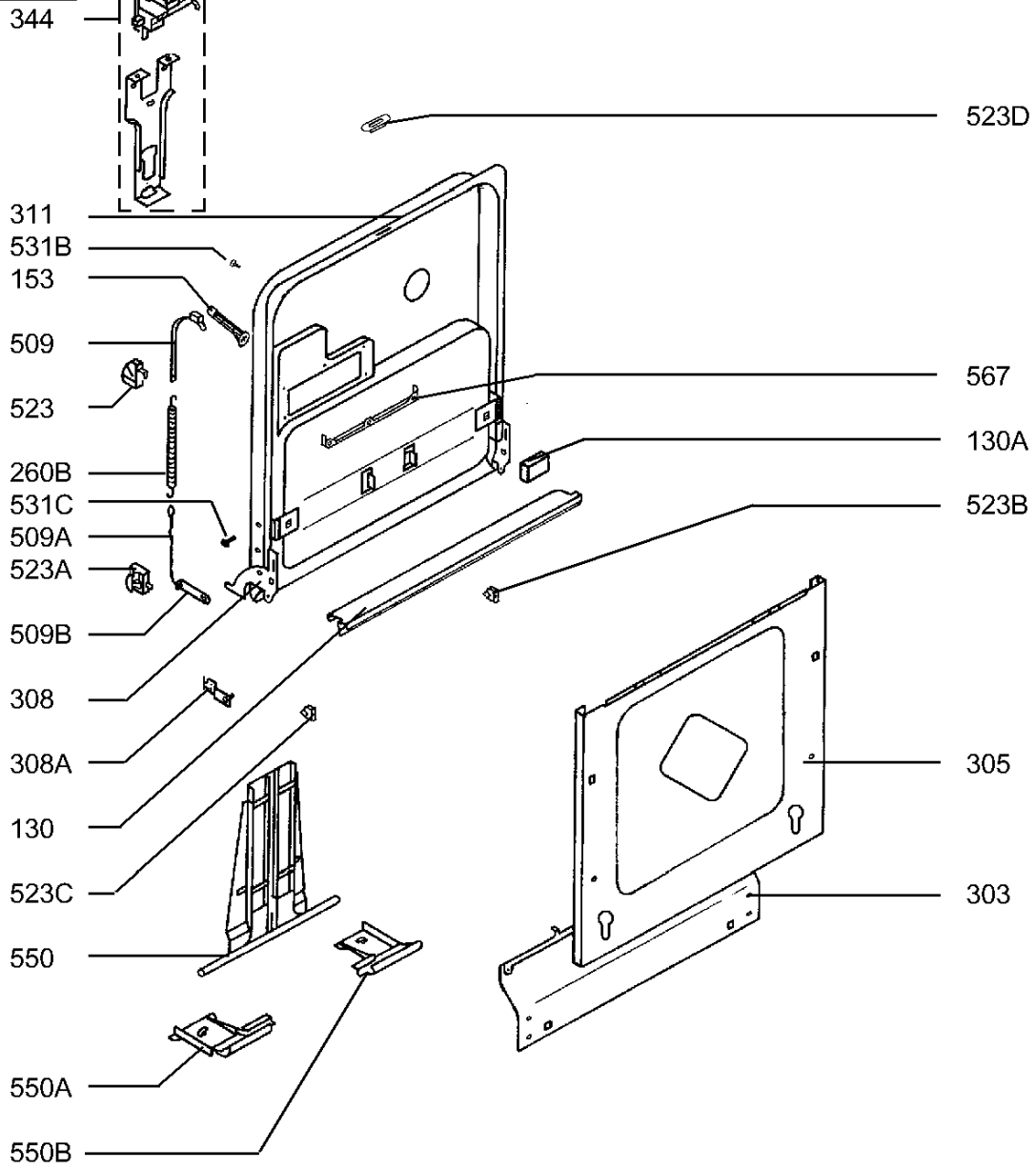


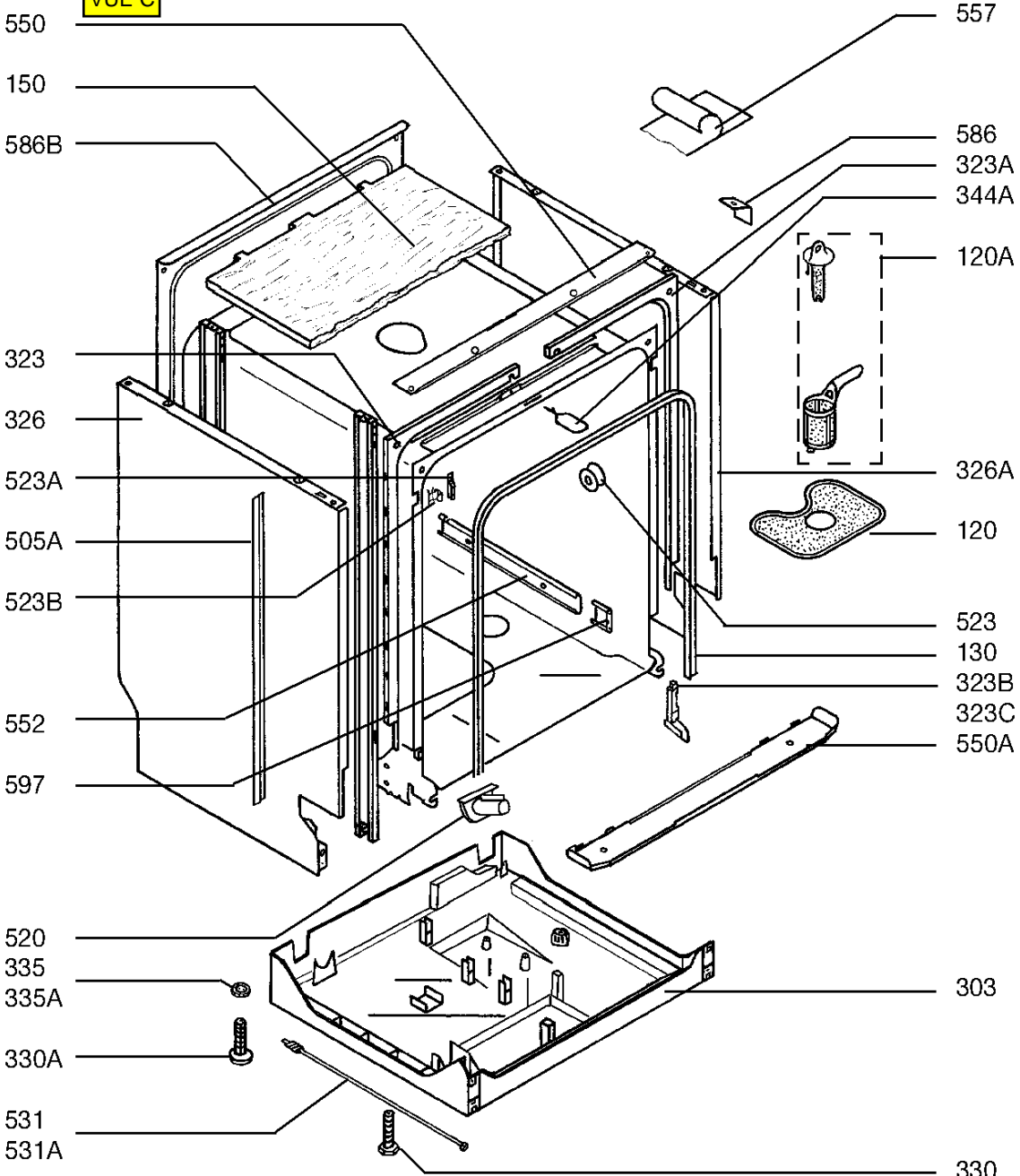
VUE A



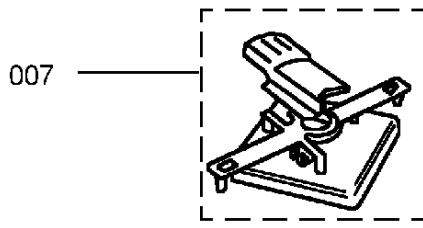
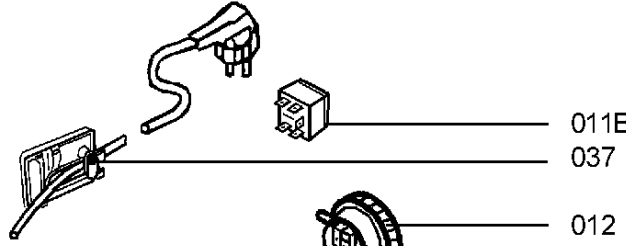
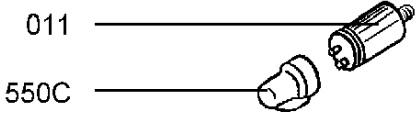
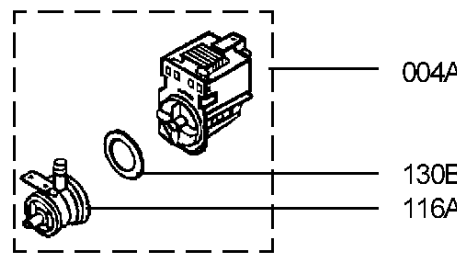
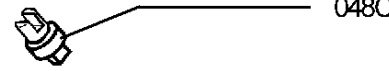
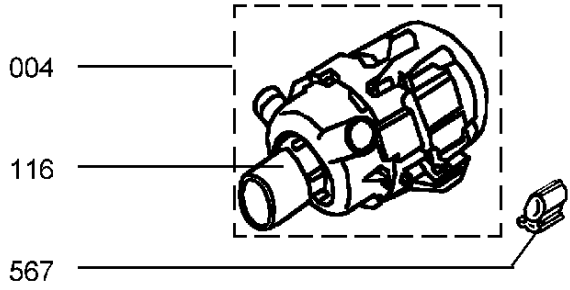
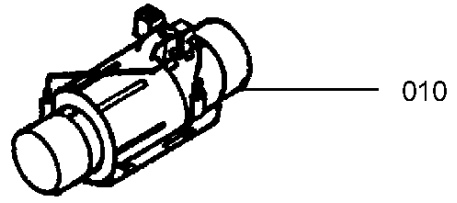
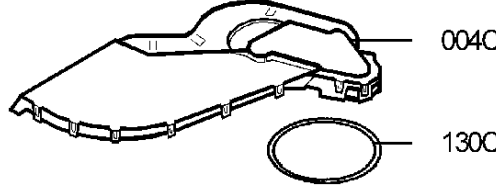
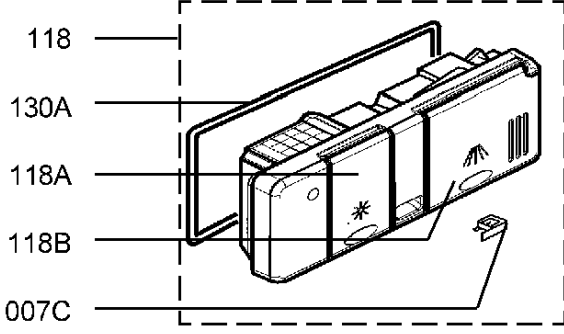
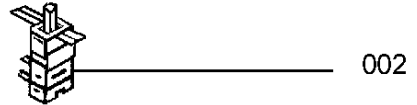
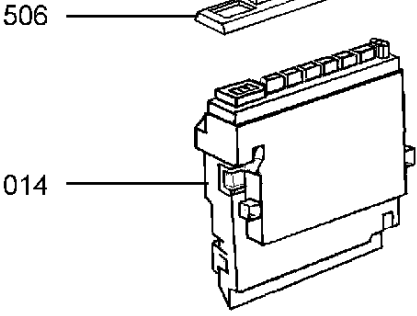
VUE B

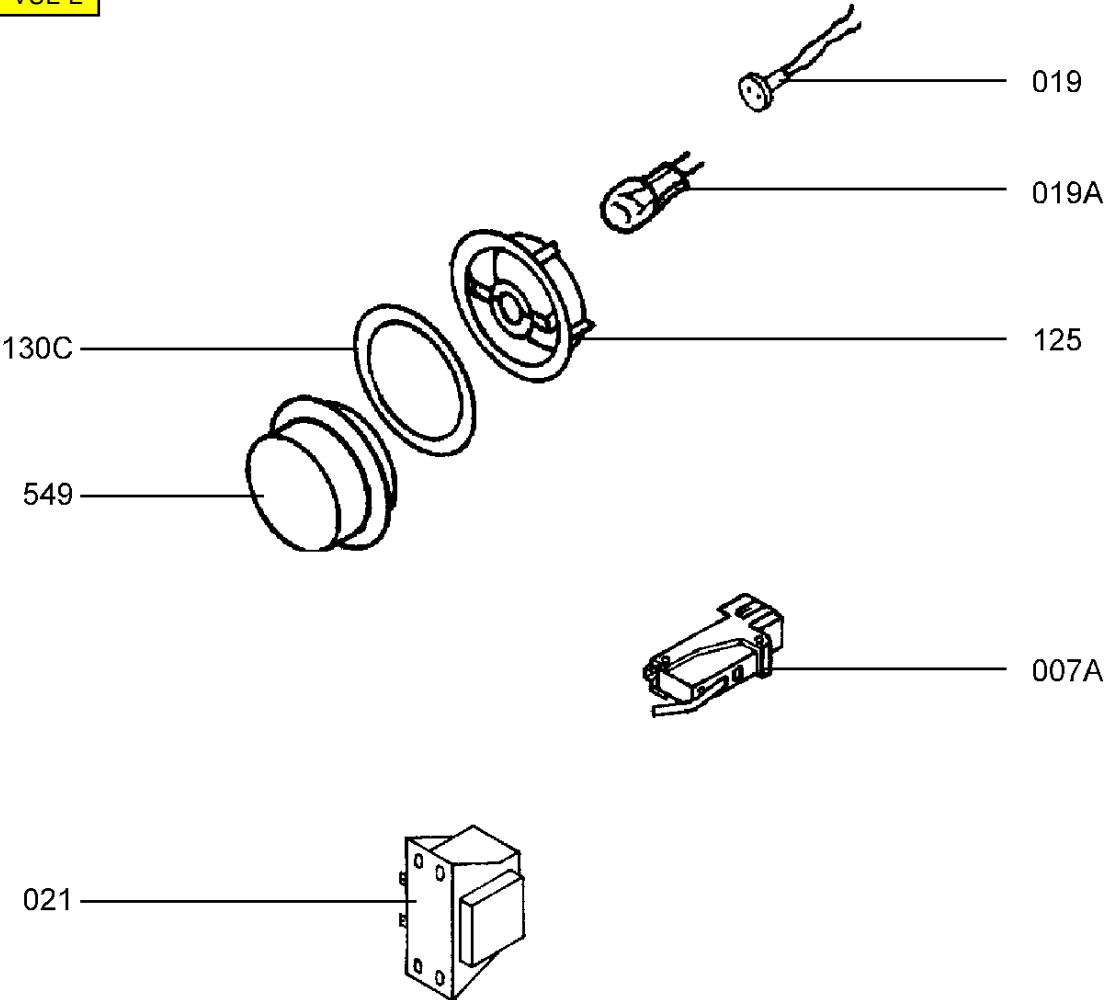


VUE C

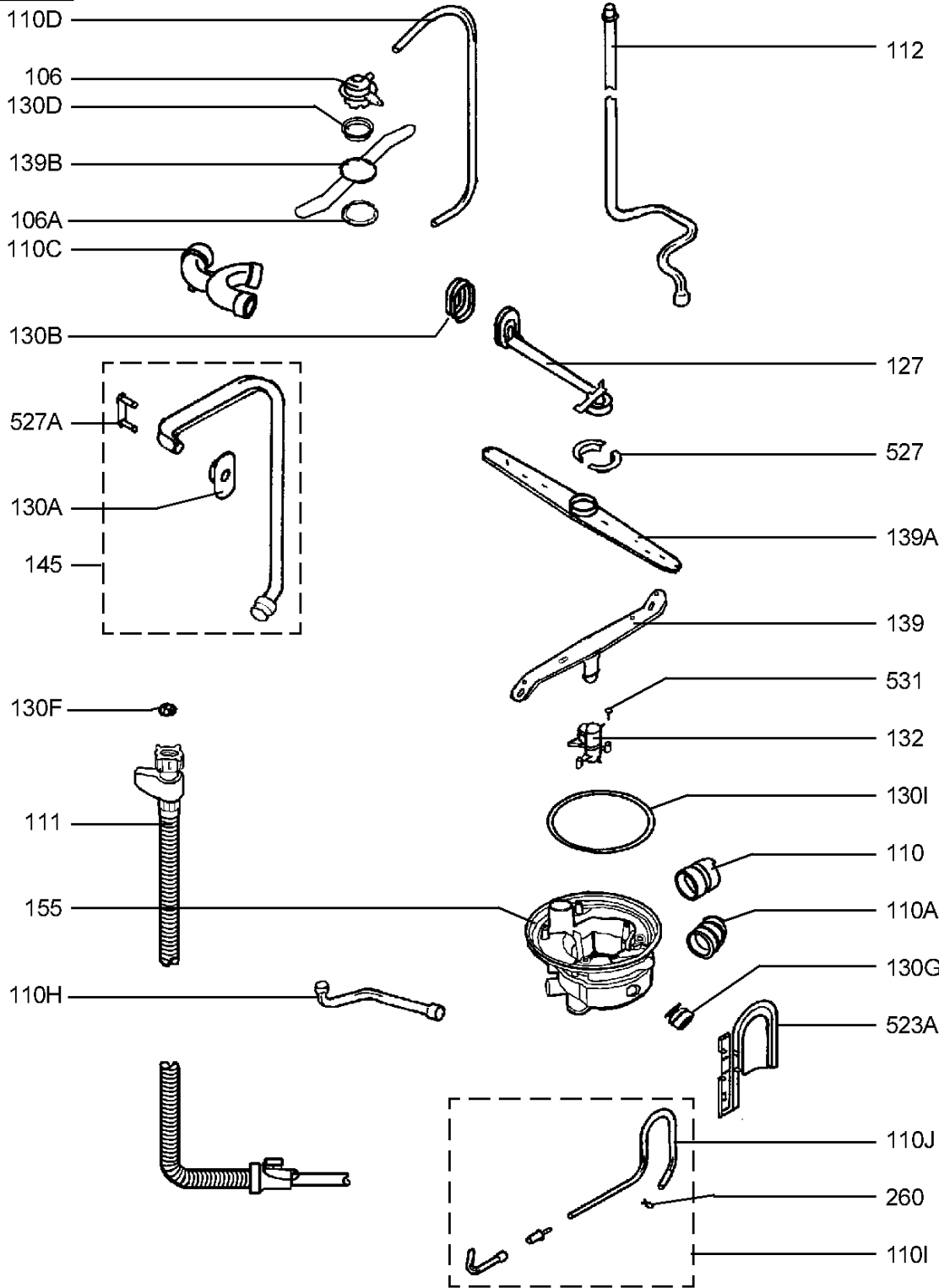


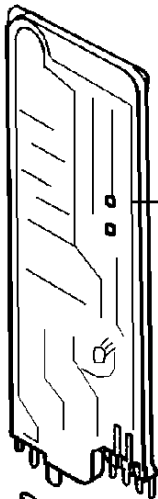
VUE D





VUE F



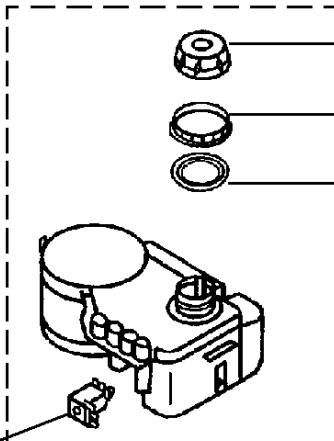


140

130C

130E

514A



521

527

130A

117

567

005

007

VUE H

