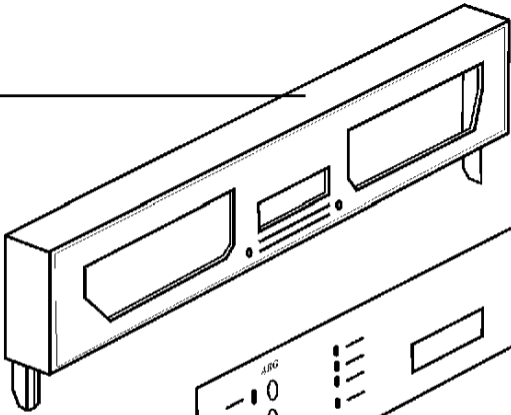
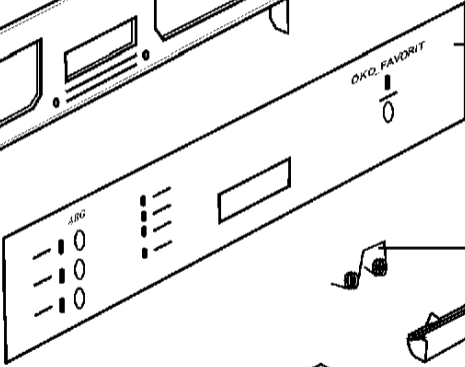


510



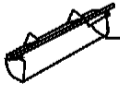
510A



260



530A



140



