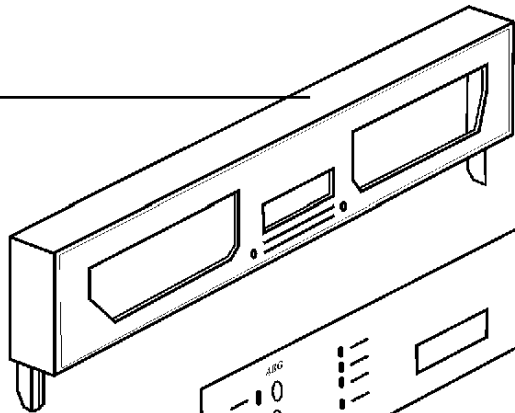
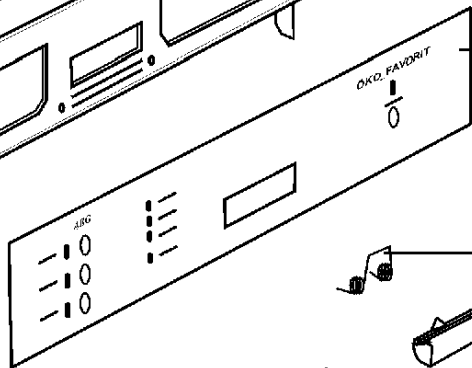


510



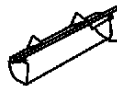
510A



260

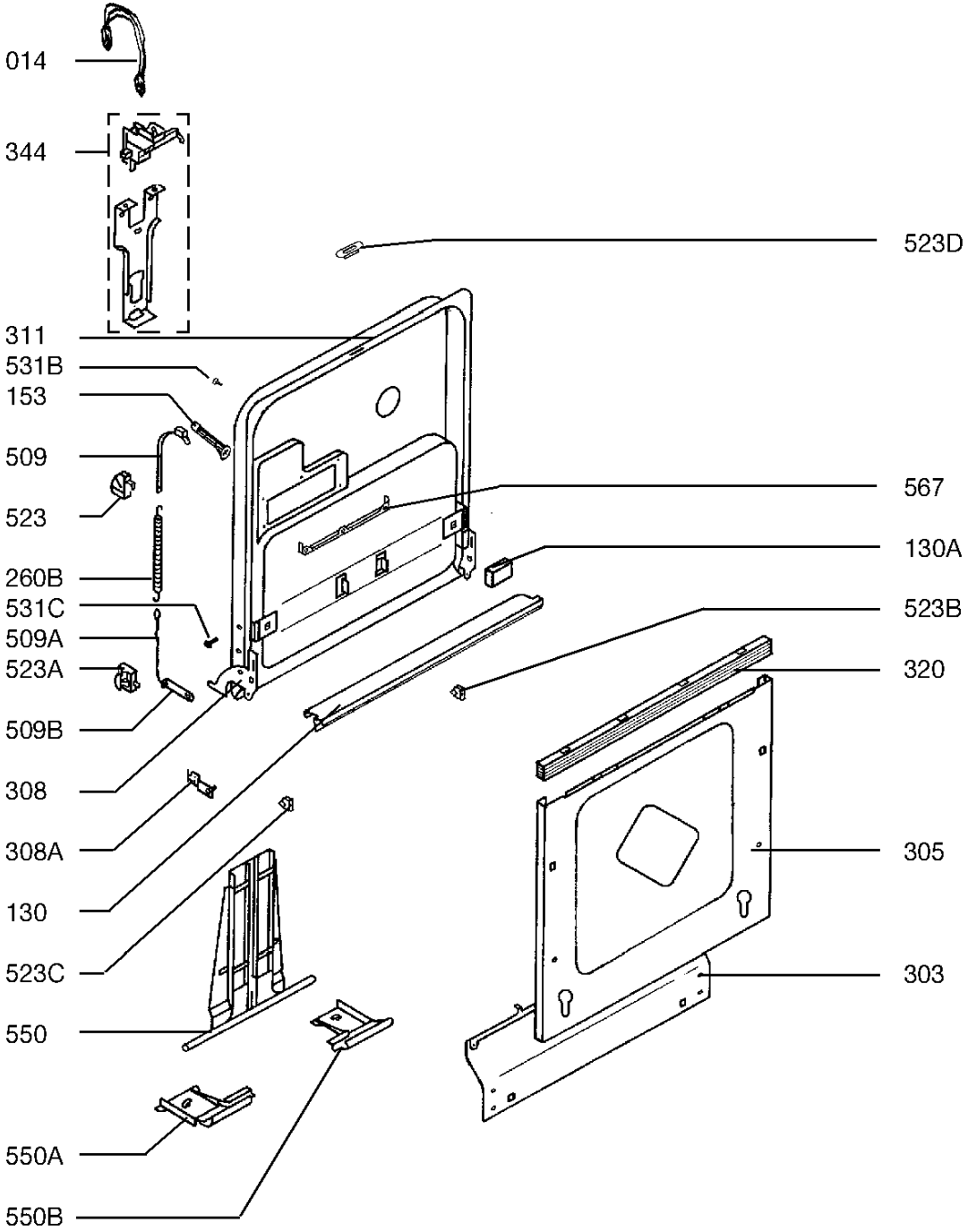


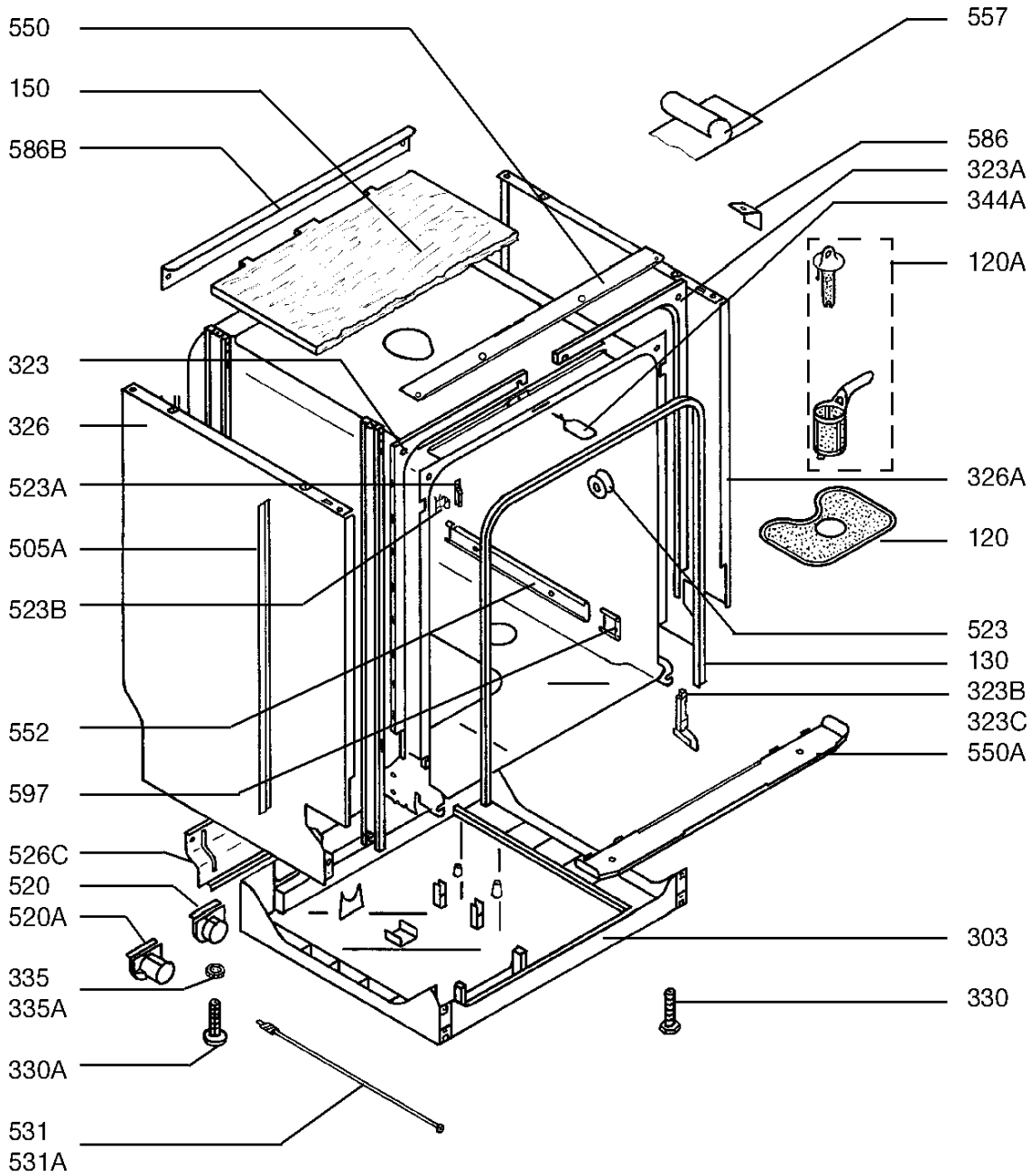
530A

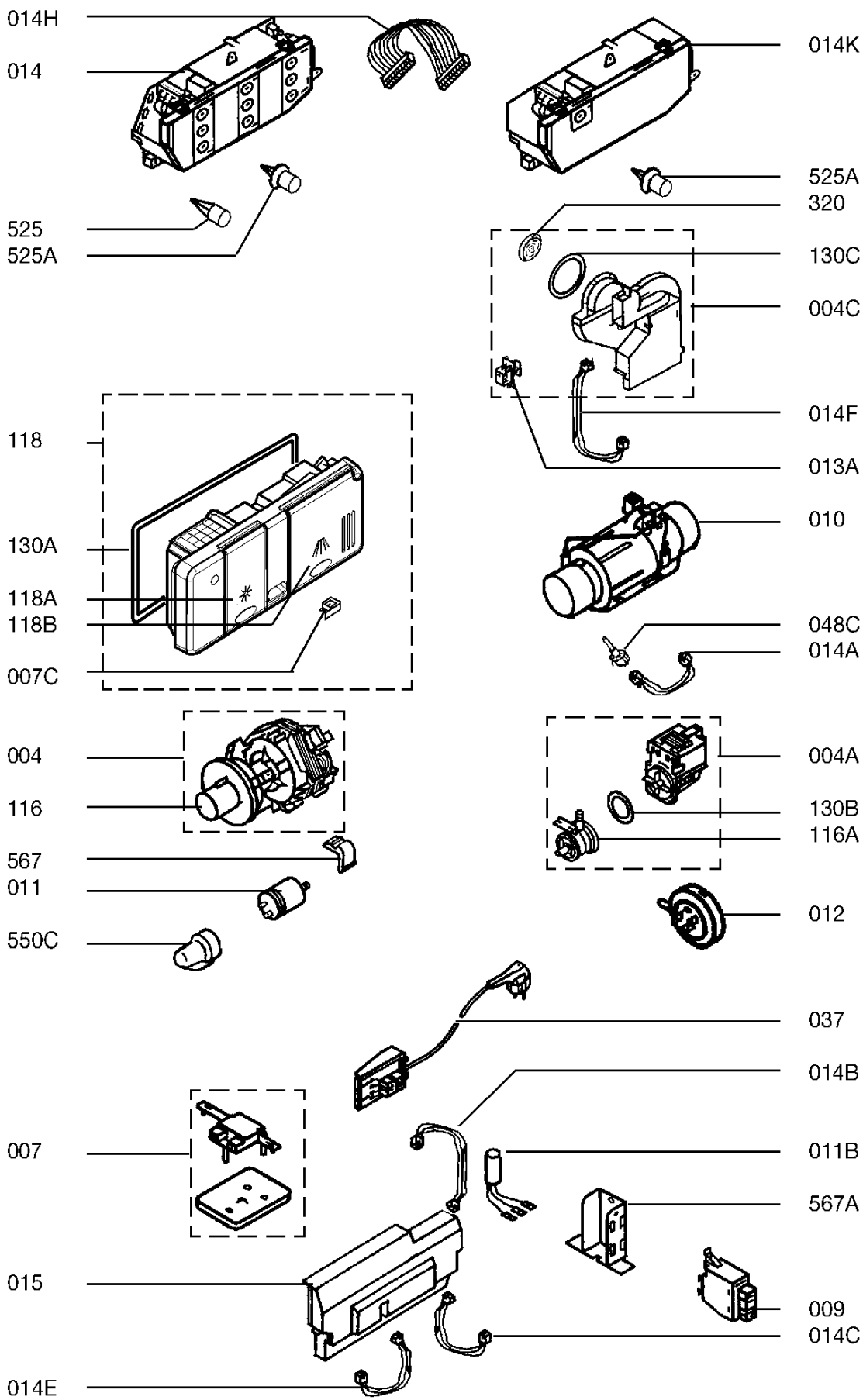


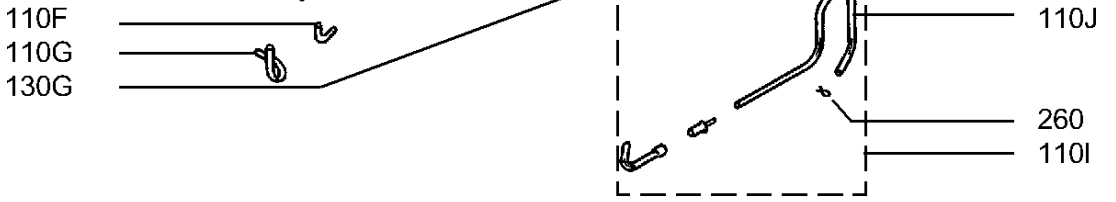
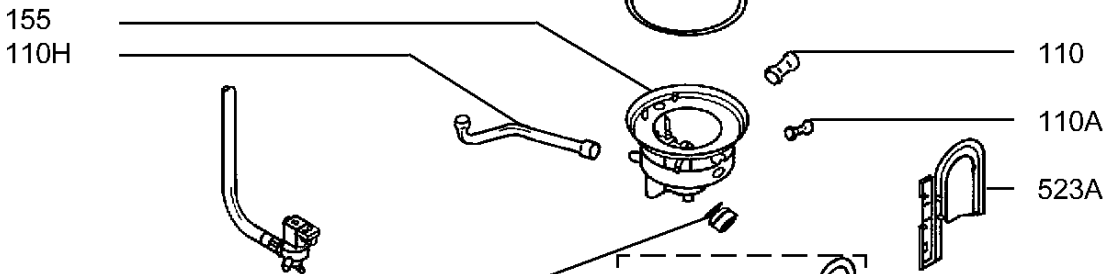
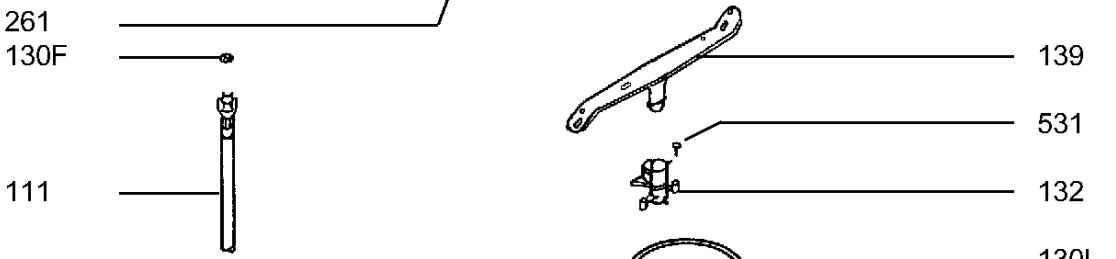
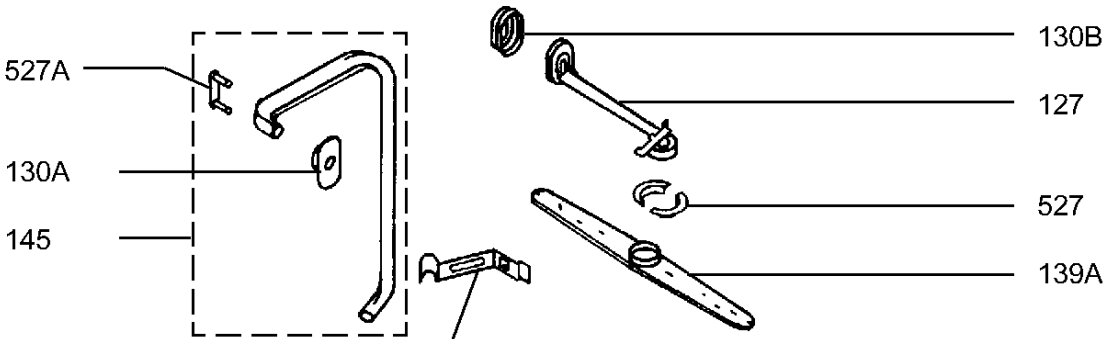
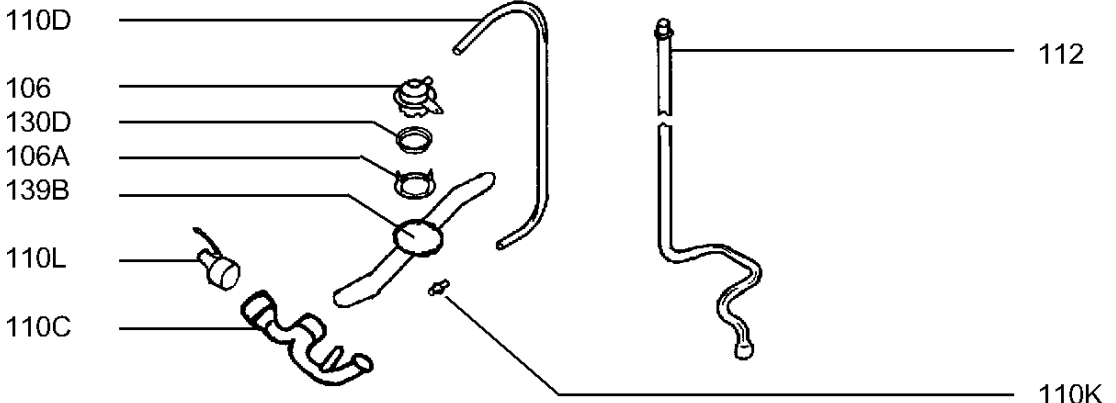
140



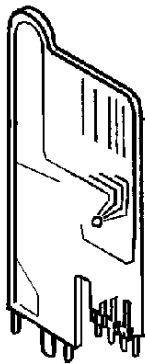
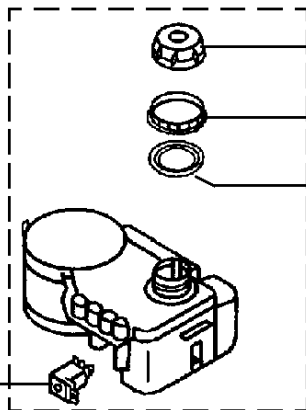
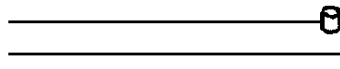








567
005



140

130C

130E

521

527

130A

117

007

