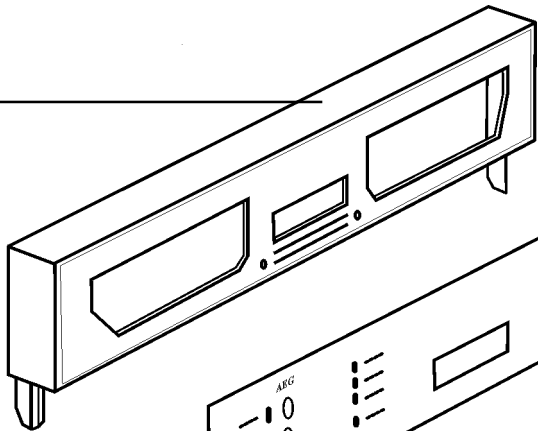
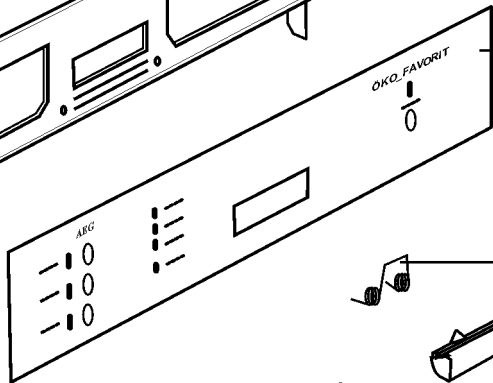


510



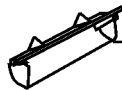
510A



260

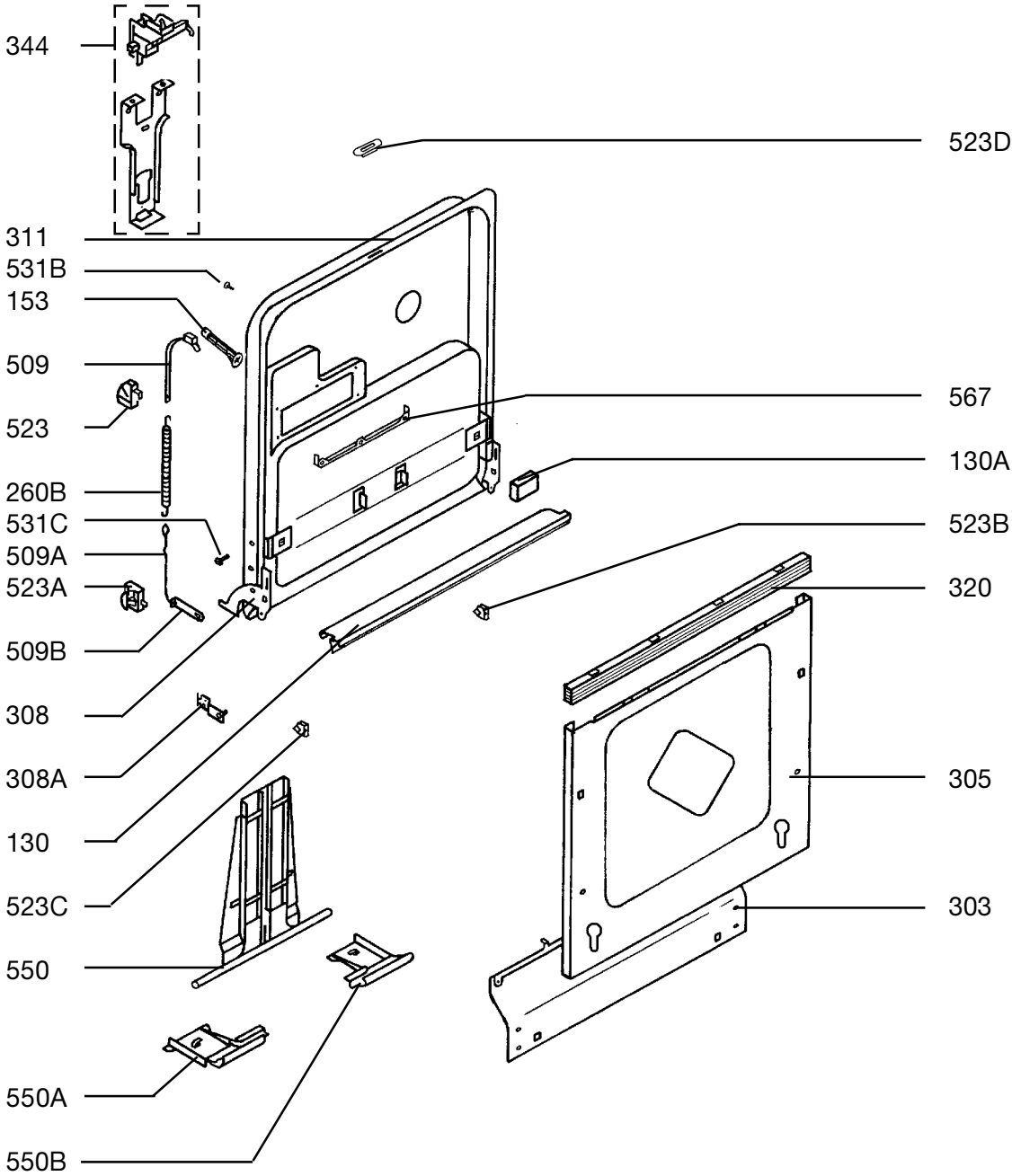


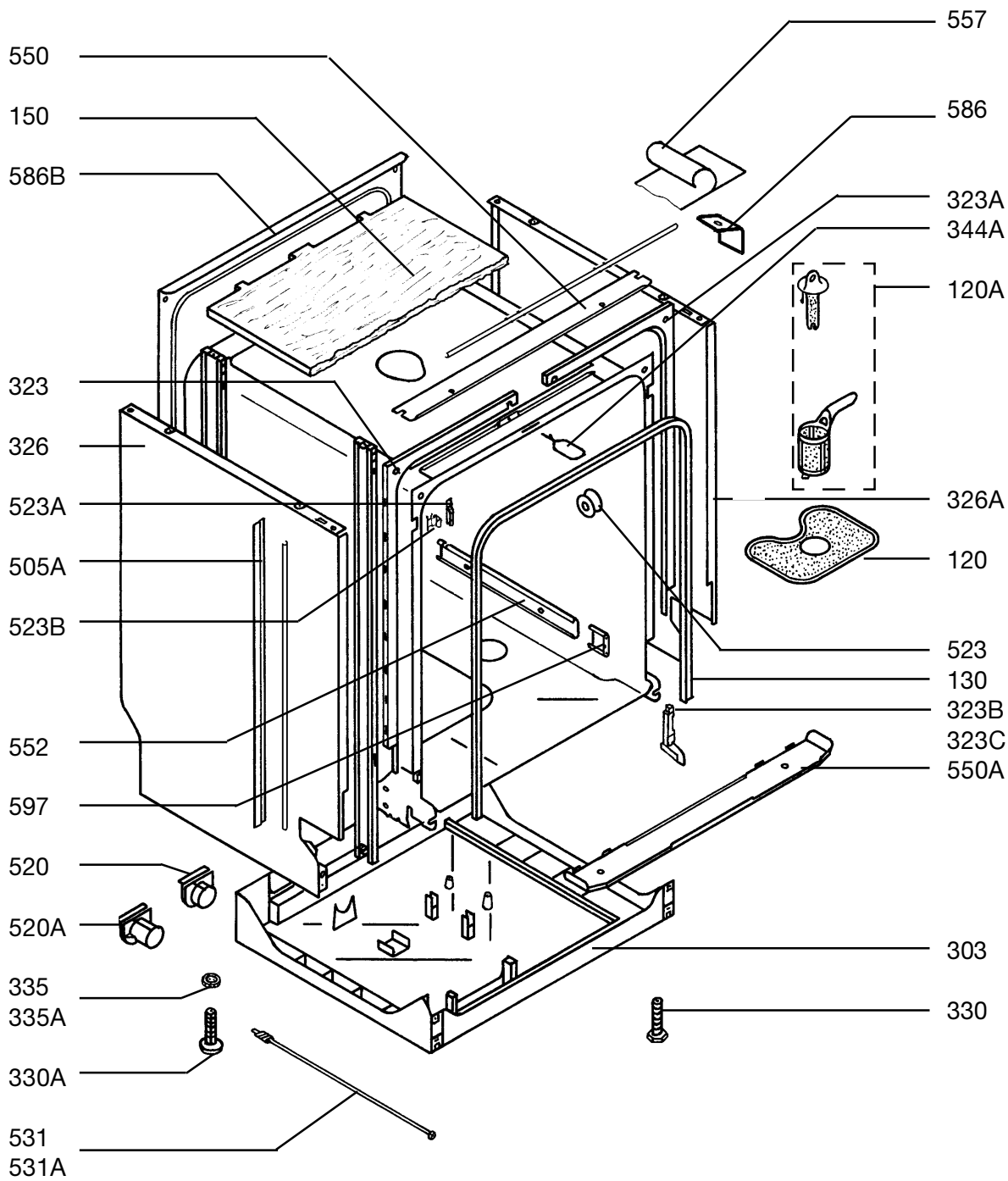
530A



140







550

150

586B

323

326

523A

505A

523B

552

597

520

520A

335

335A

330A

531

531A

557

586

323A

344A

120A

326A

120

523

130

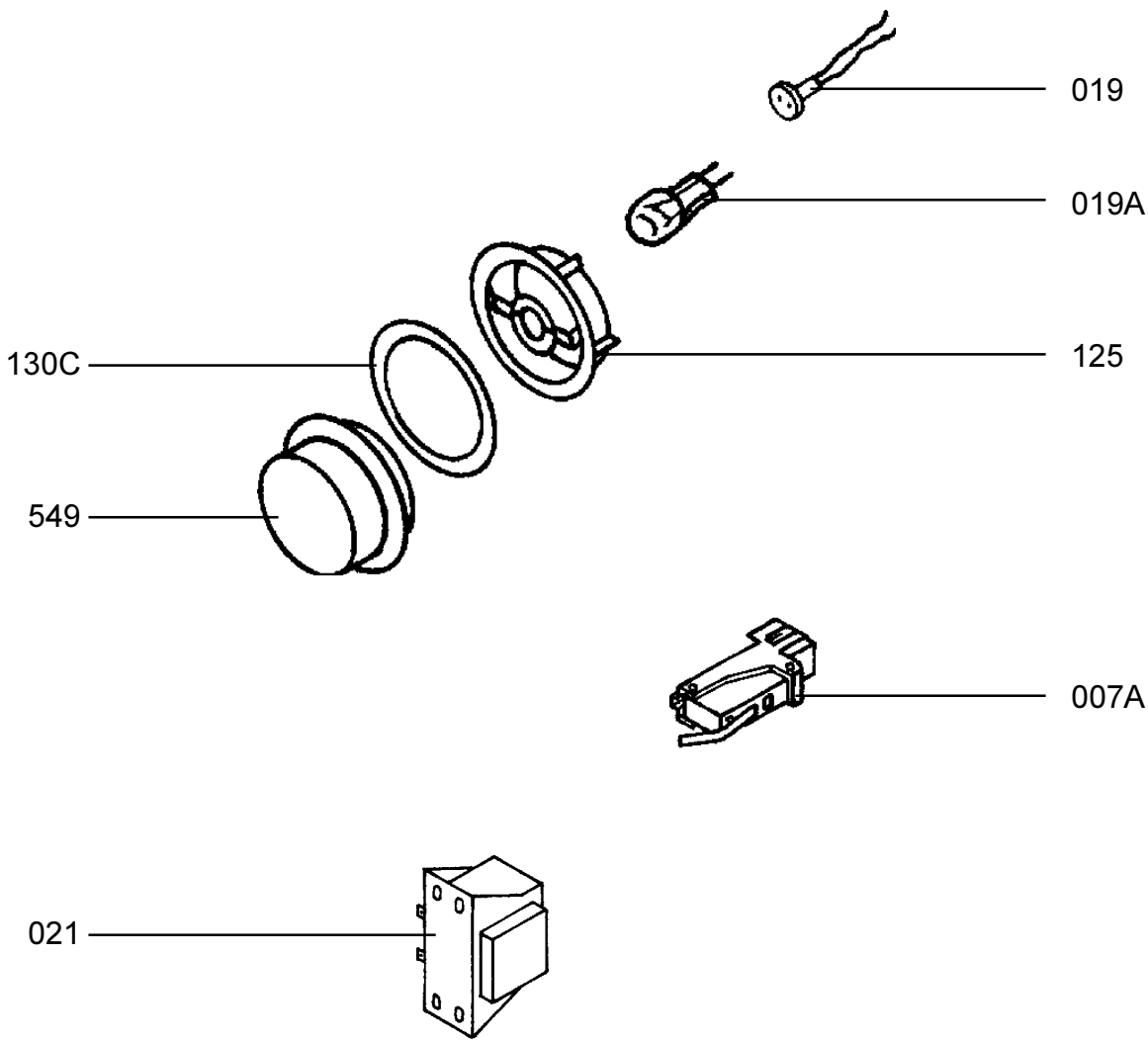
323B

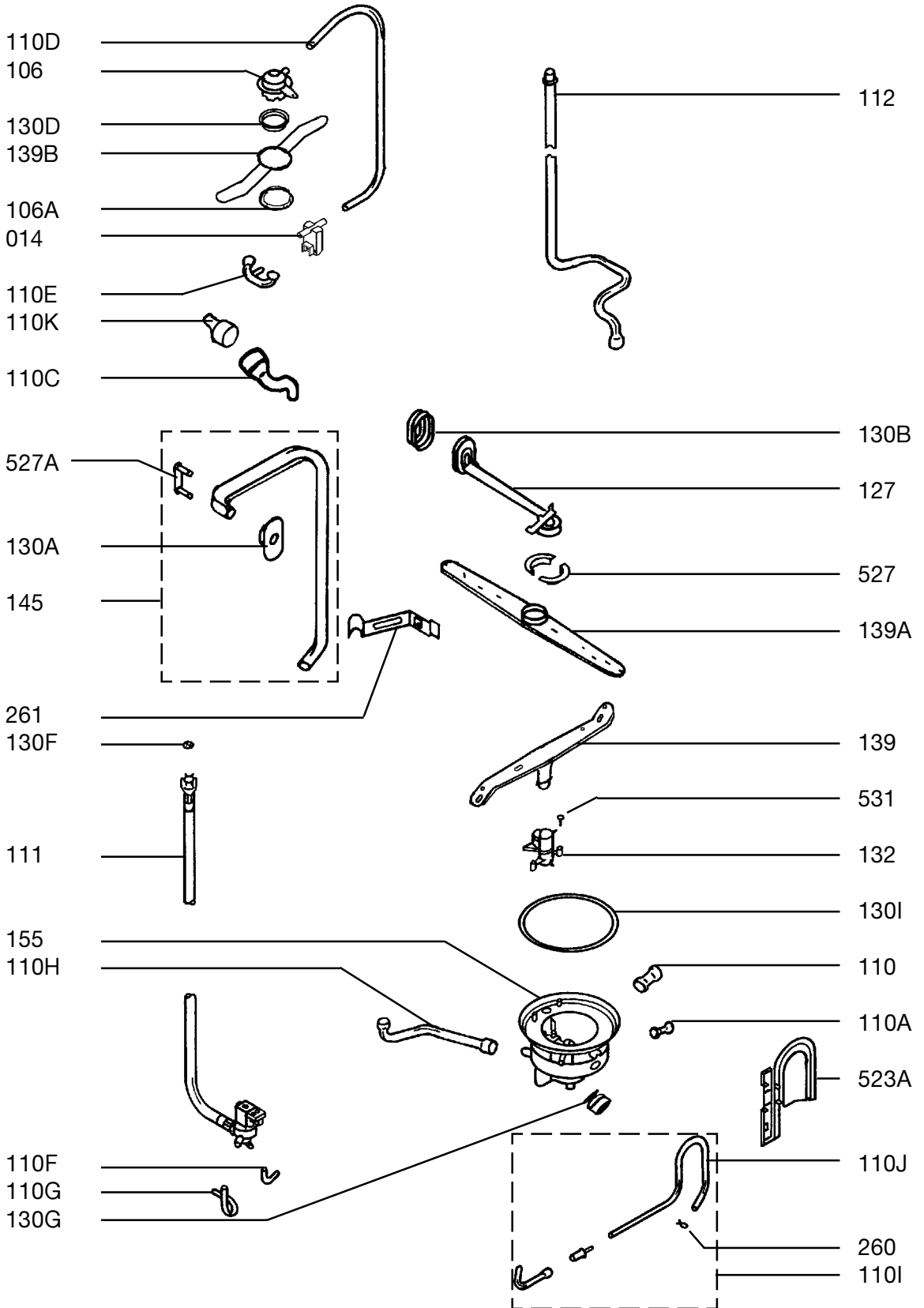
323C

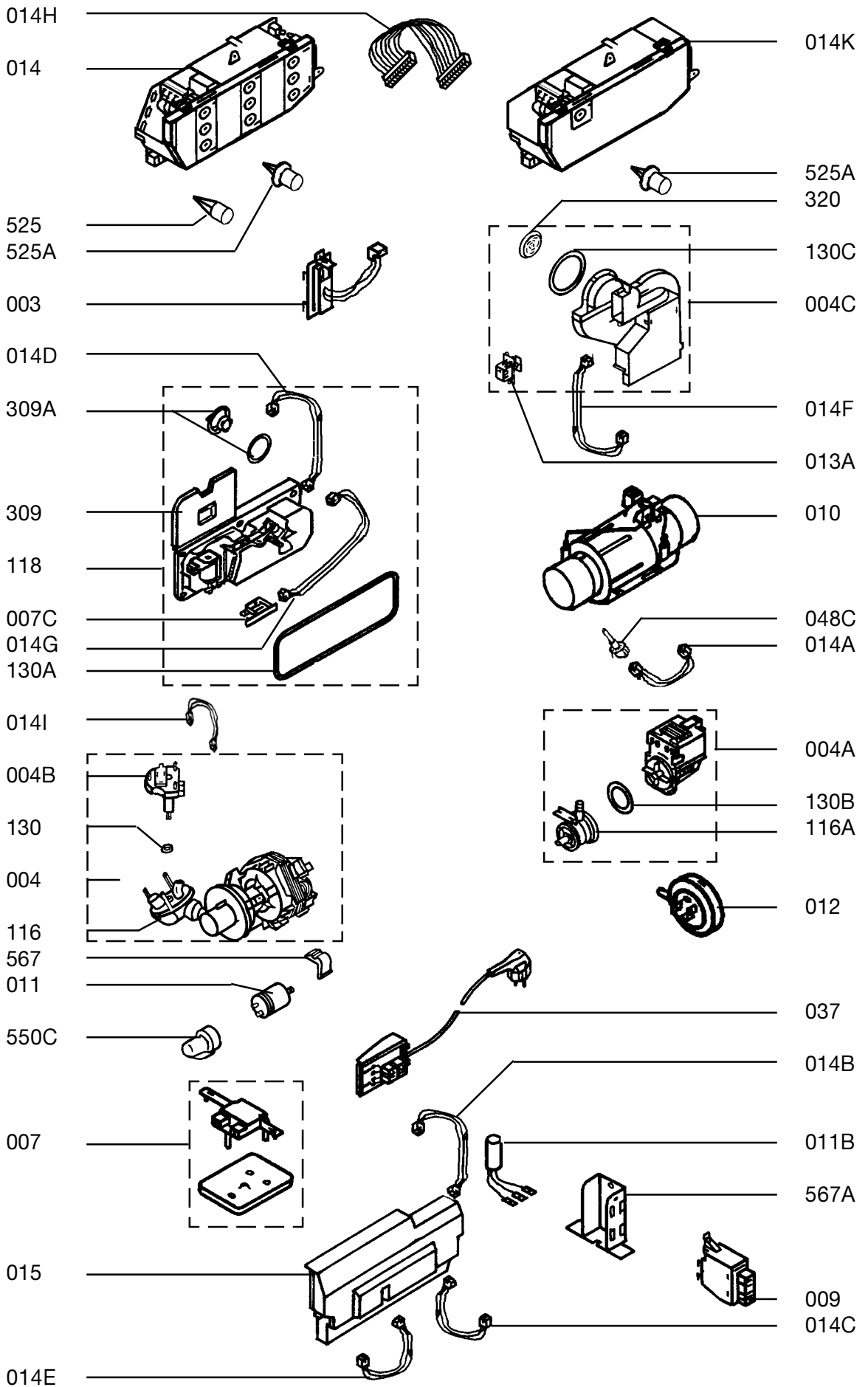
550A

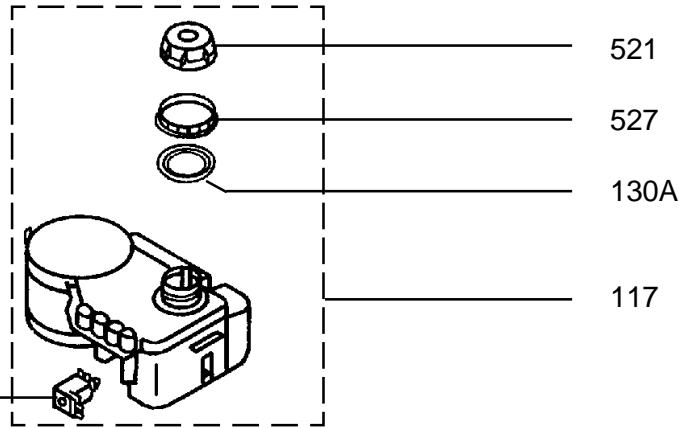
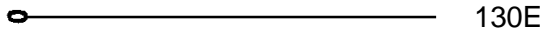
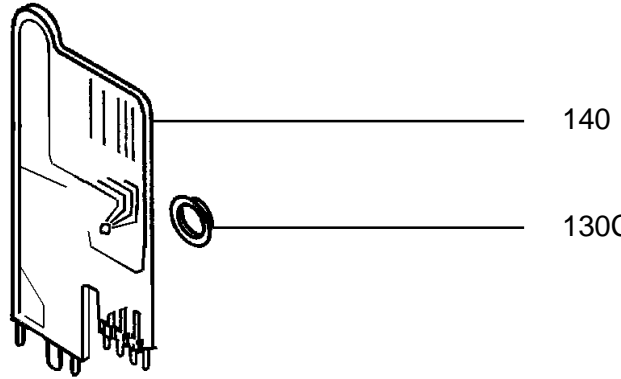
303

330









567
005

