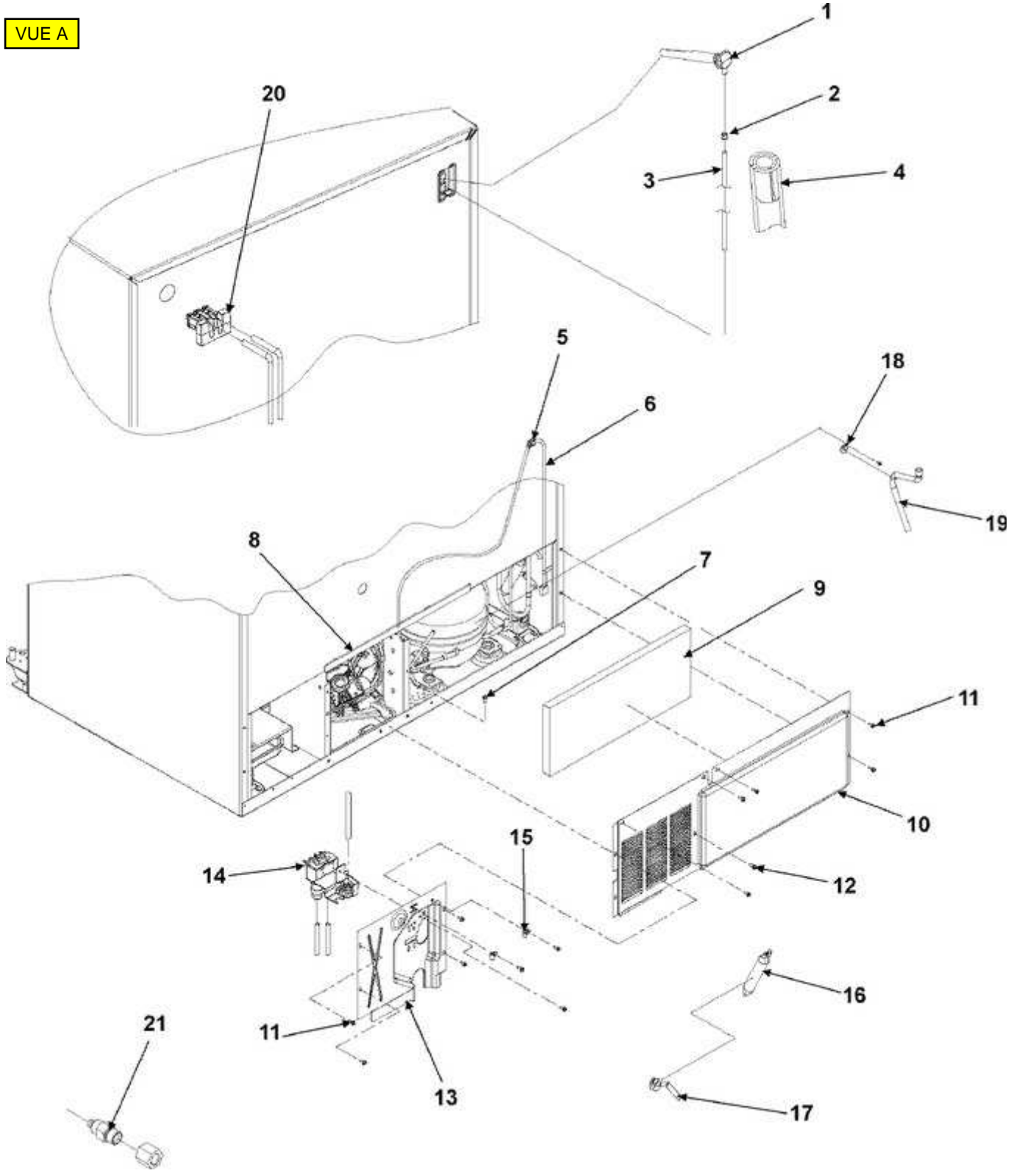
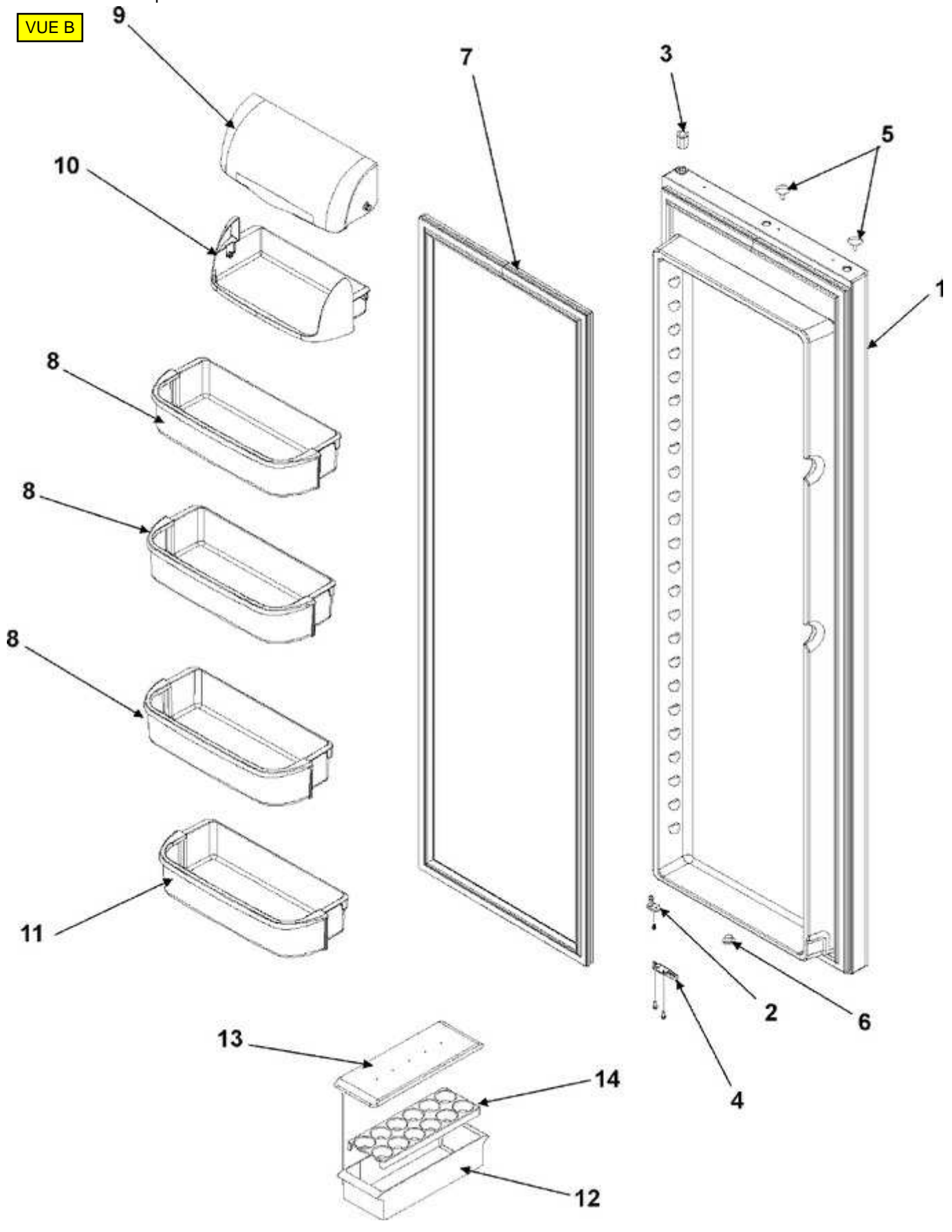


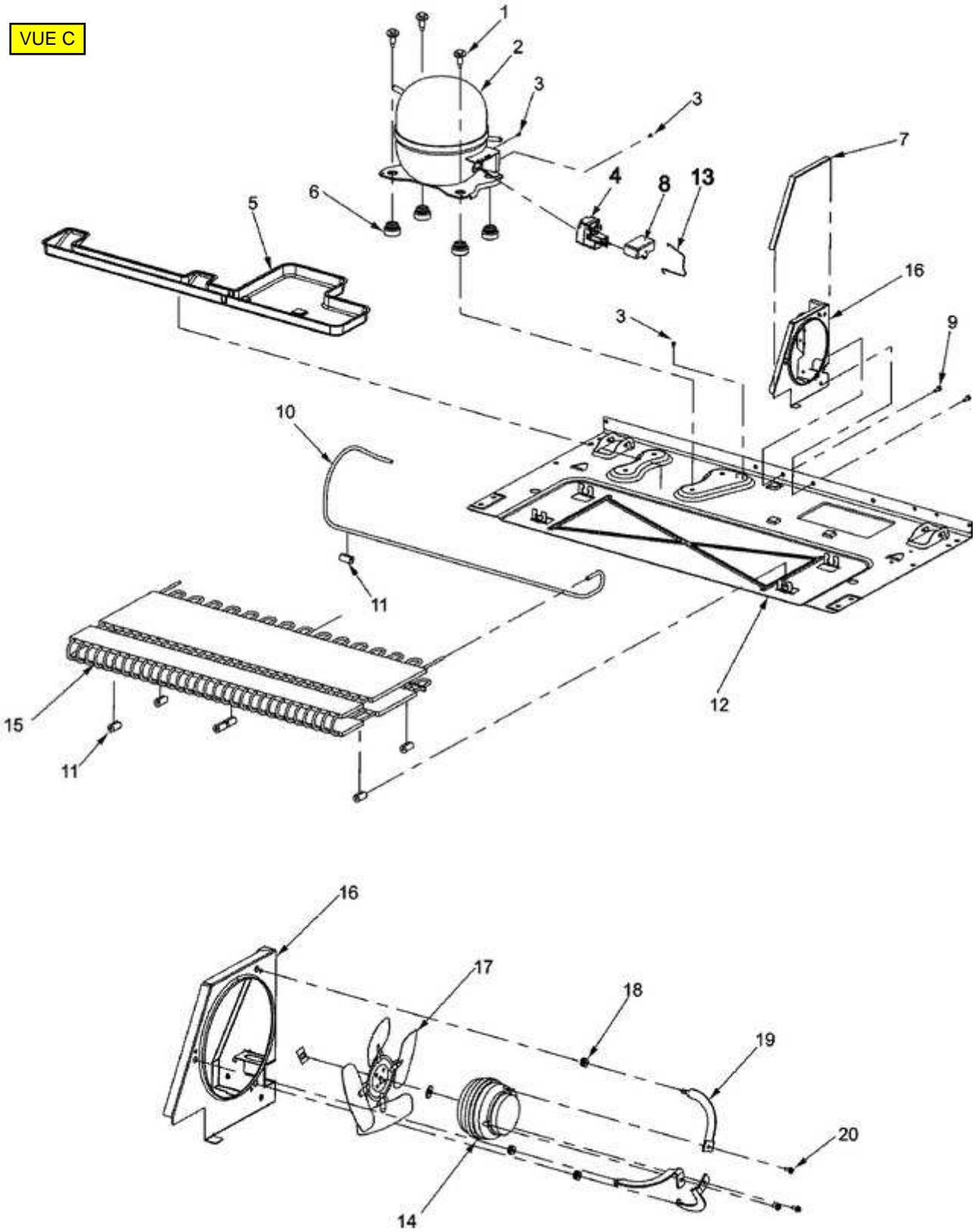
VUE A



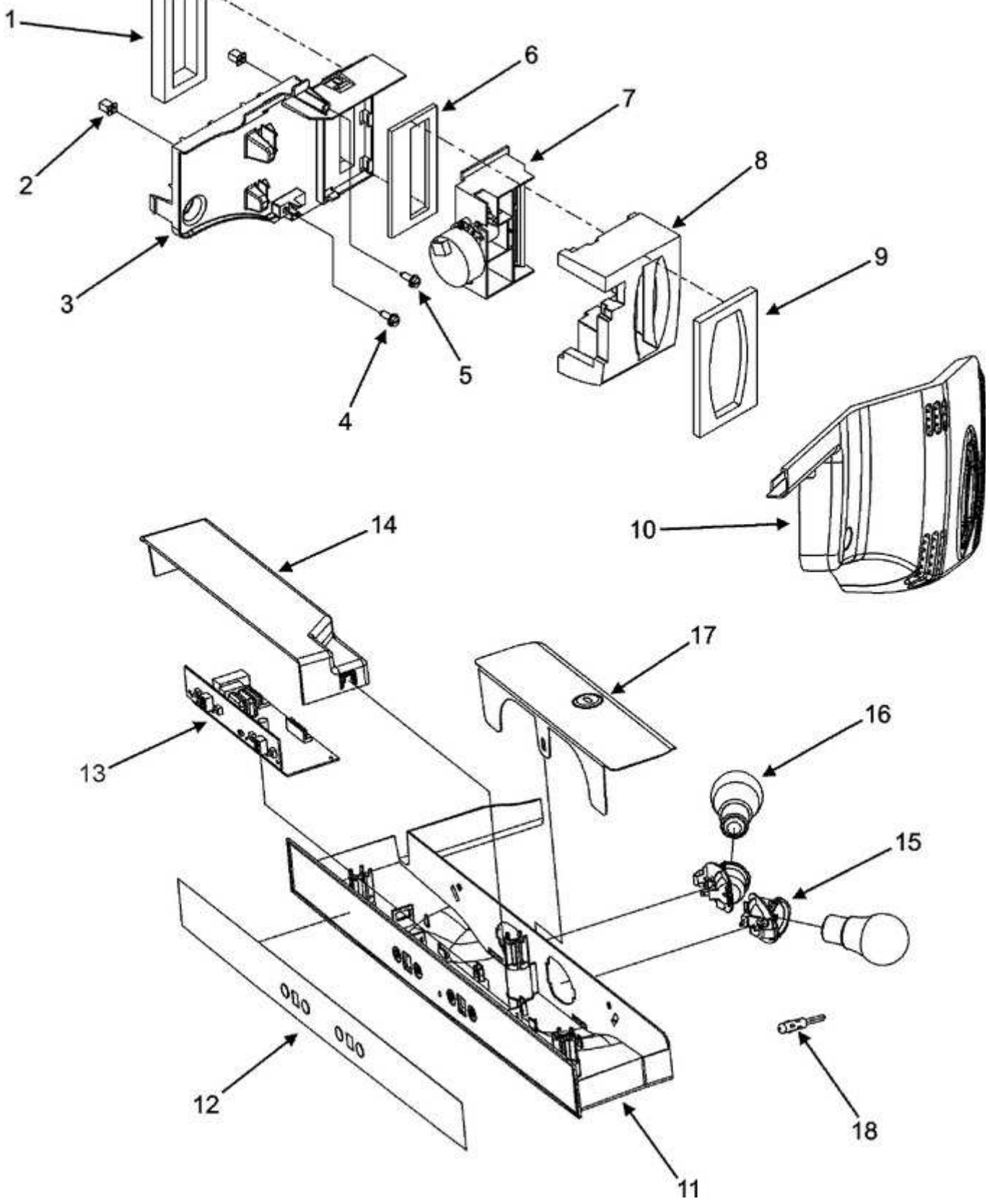
VUE B



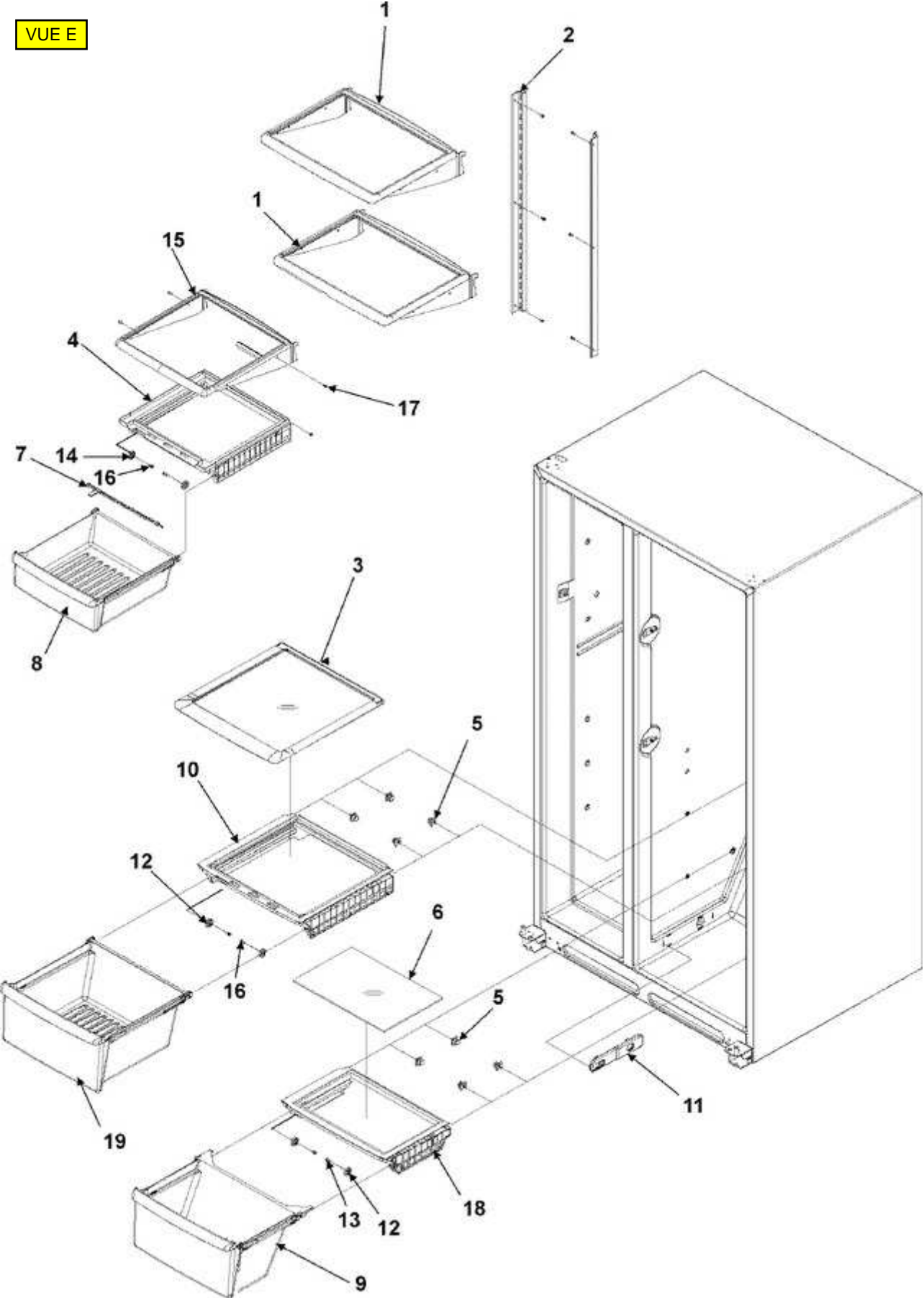
VUE C



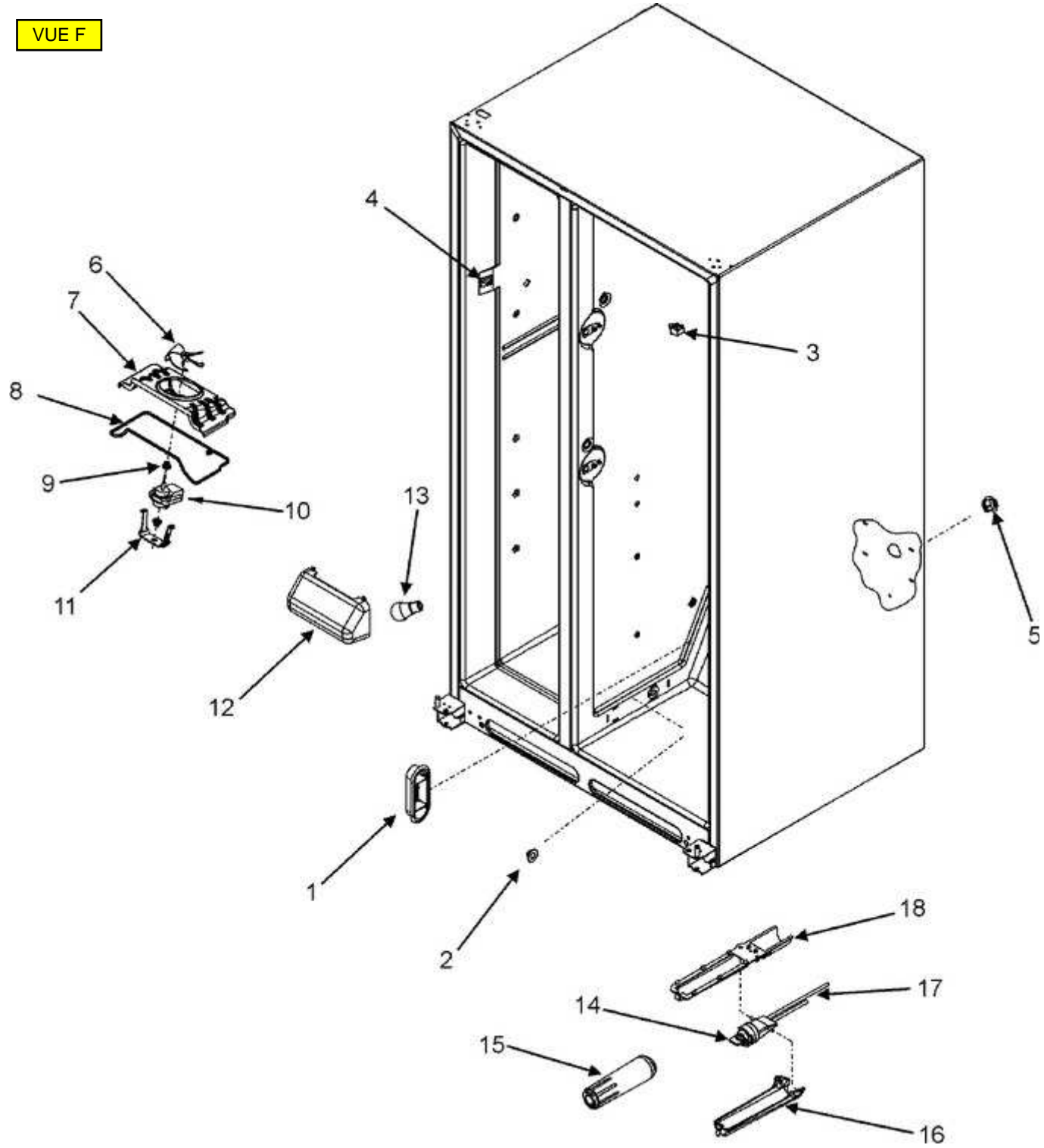
VUE D

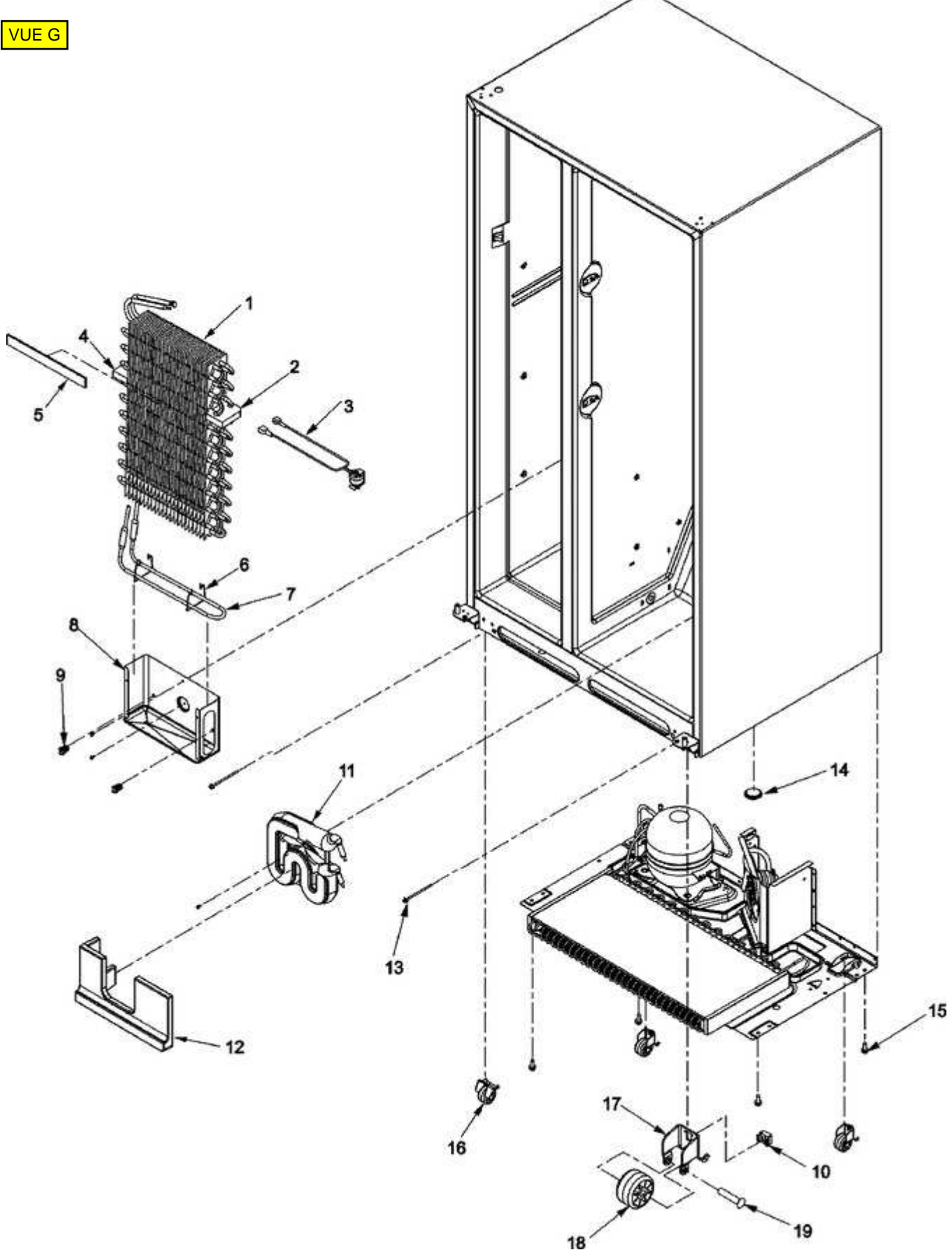


VUE E

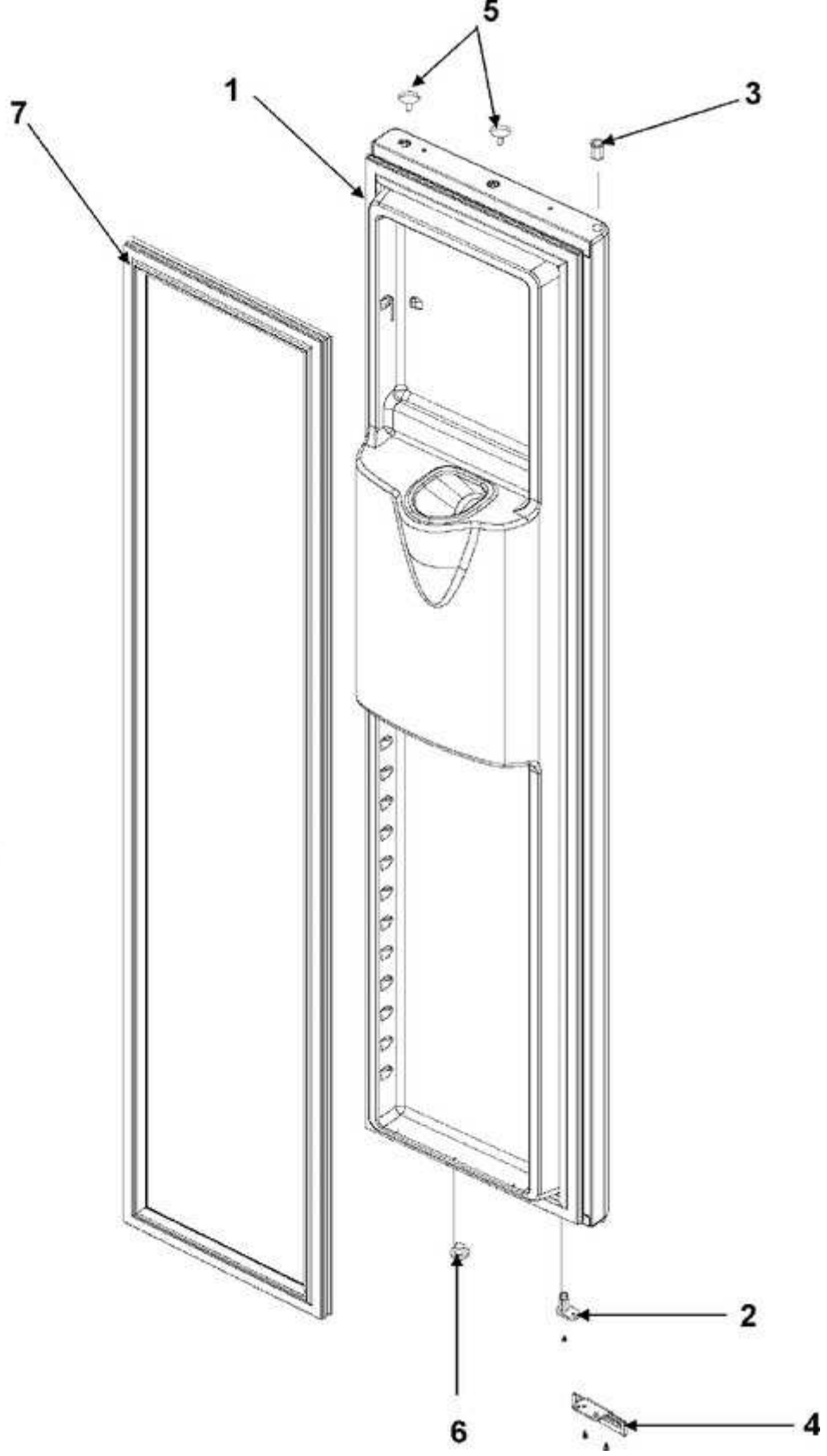
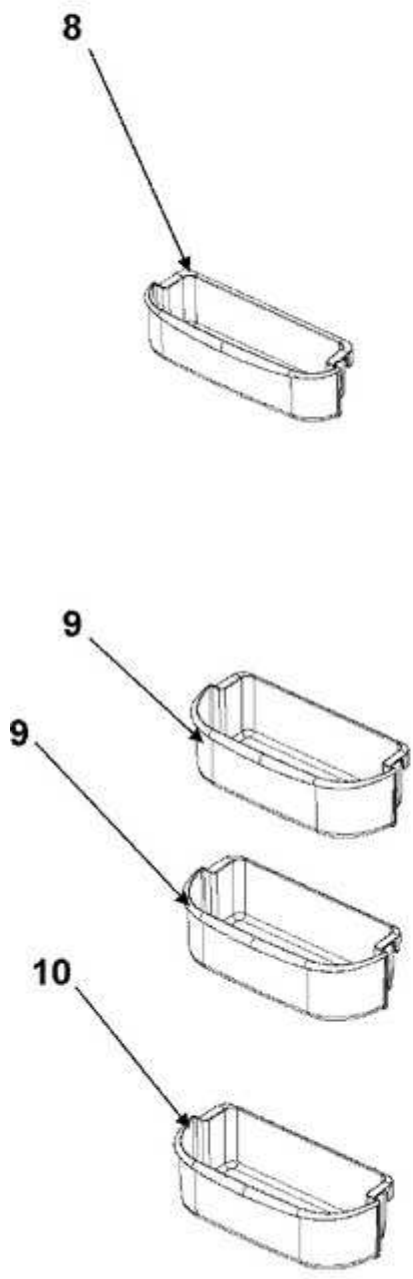


VUE F



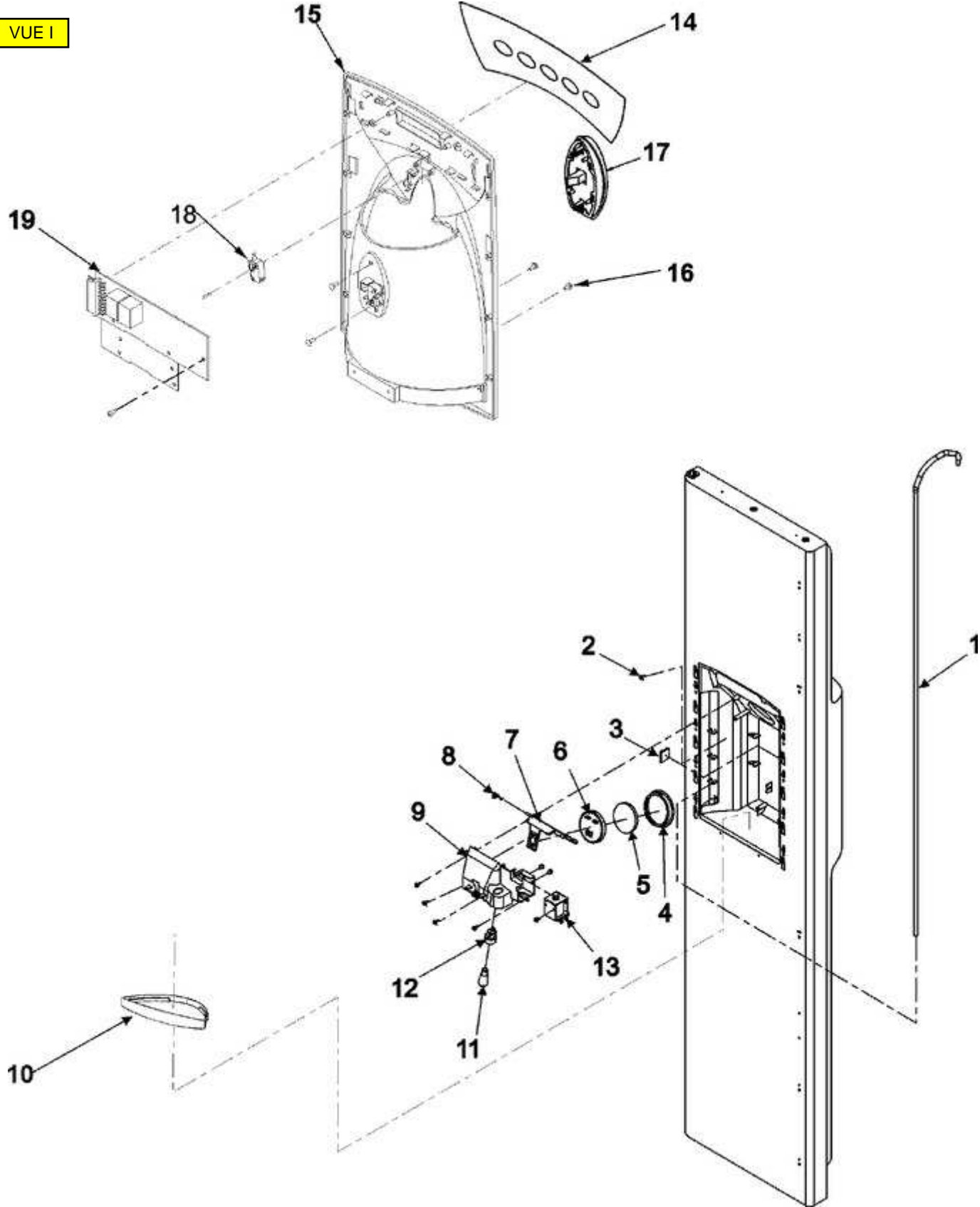


VUE H

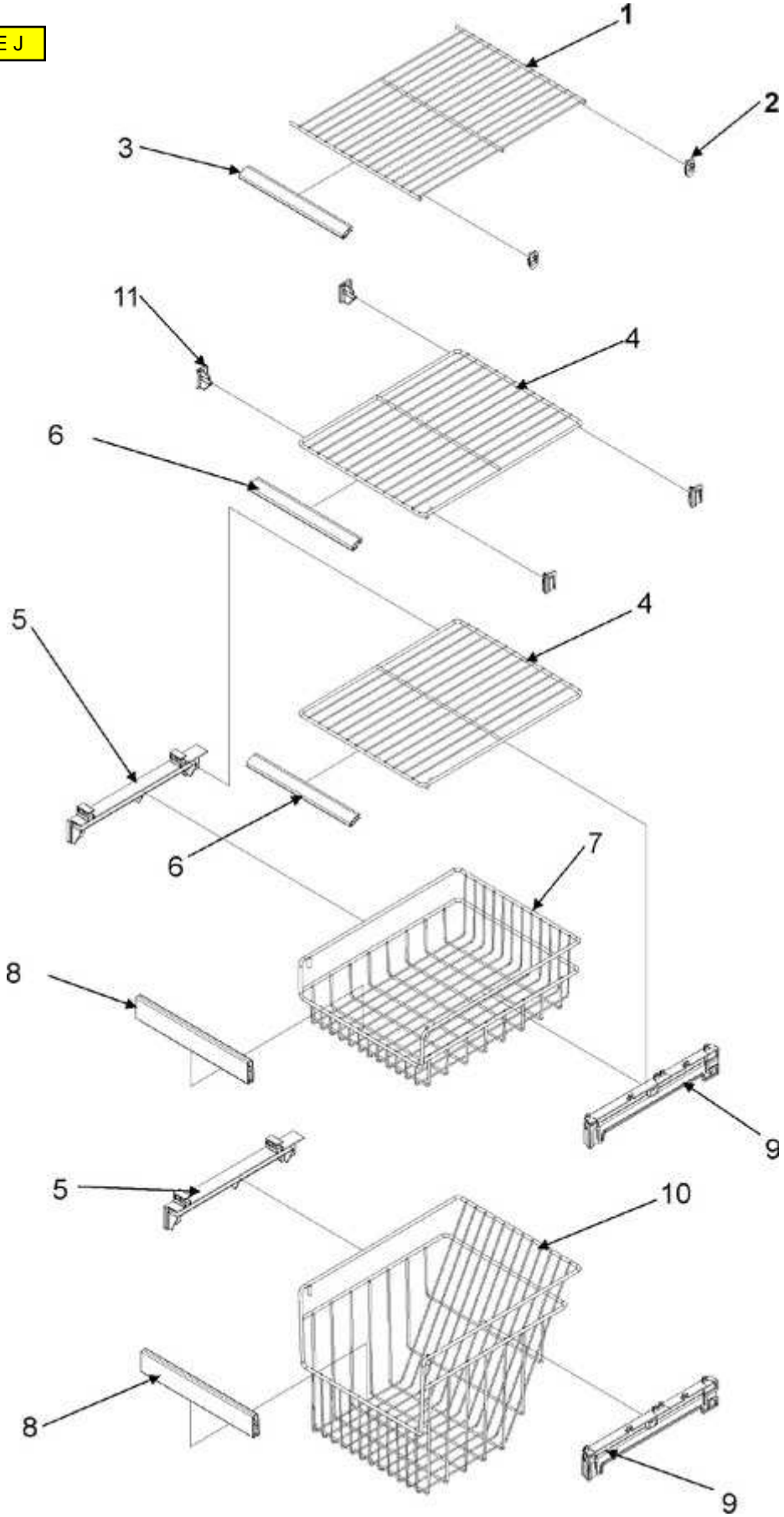




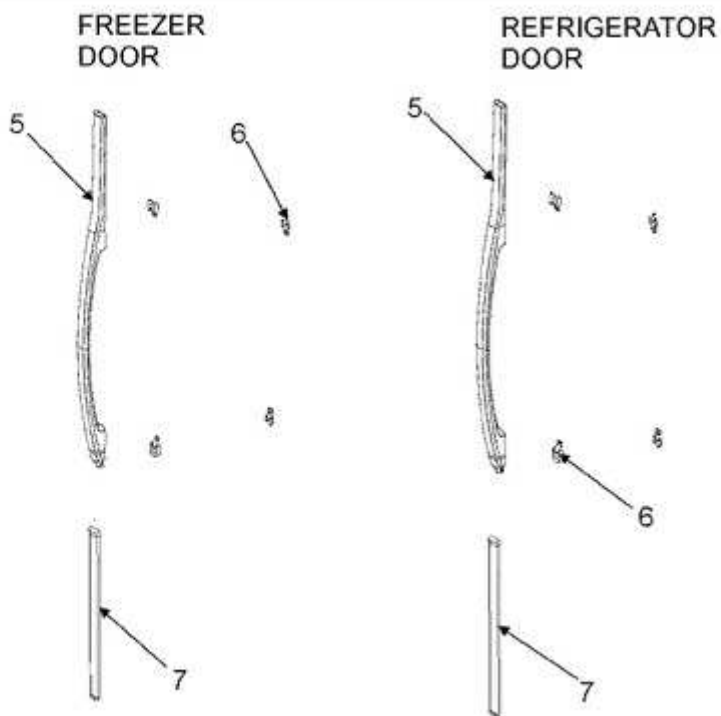
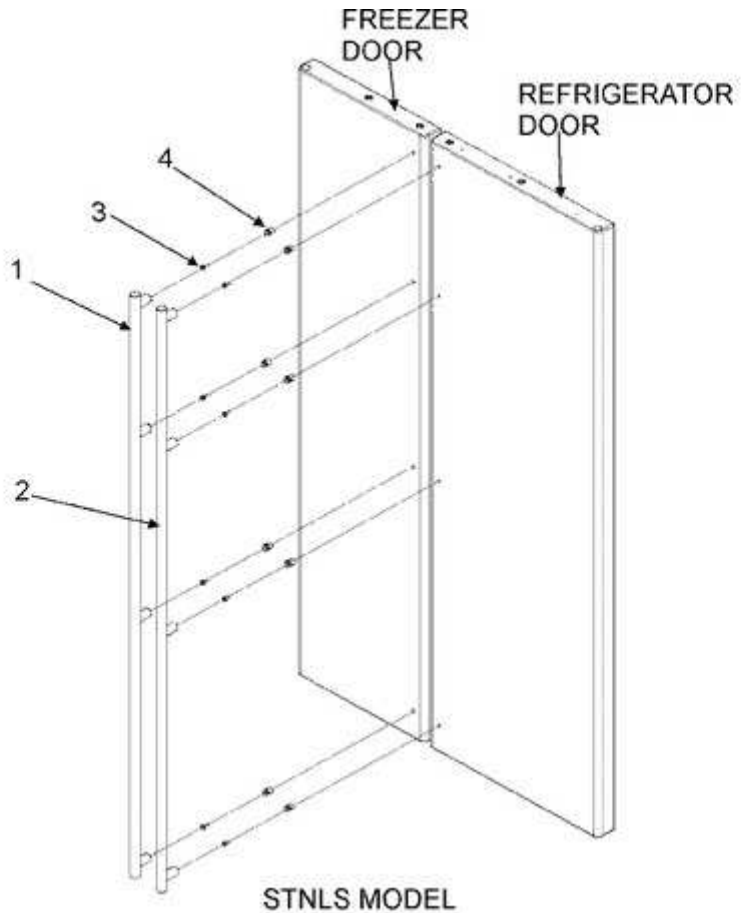
VUE I



VUE J

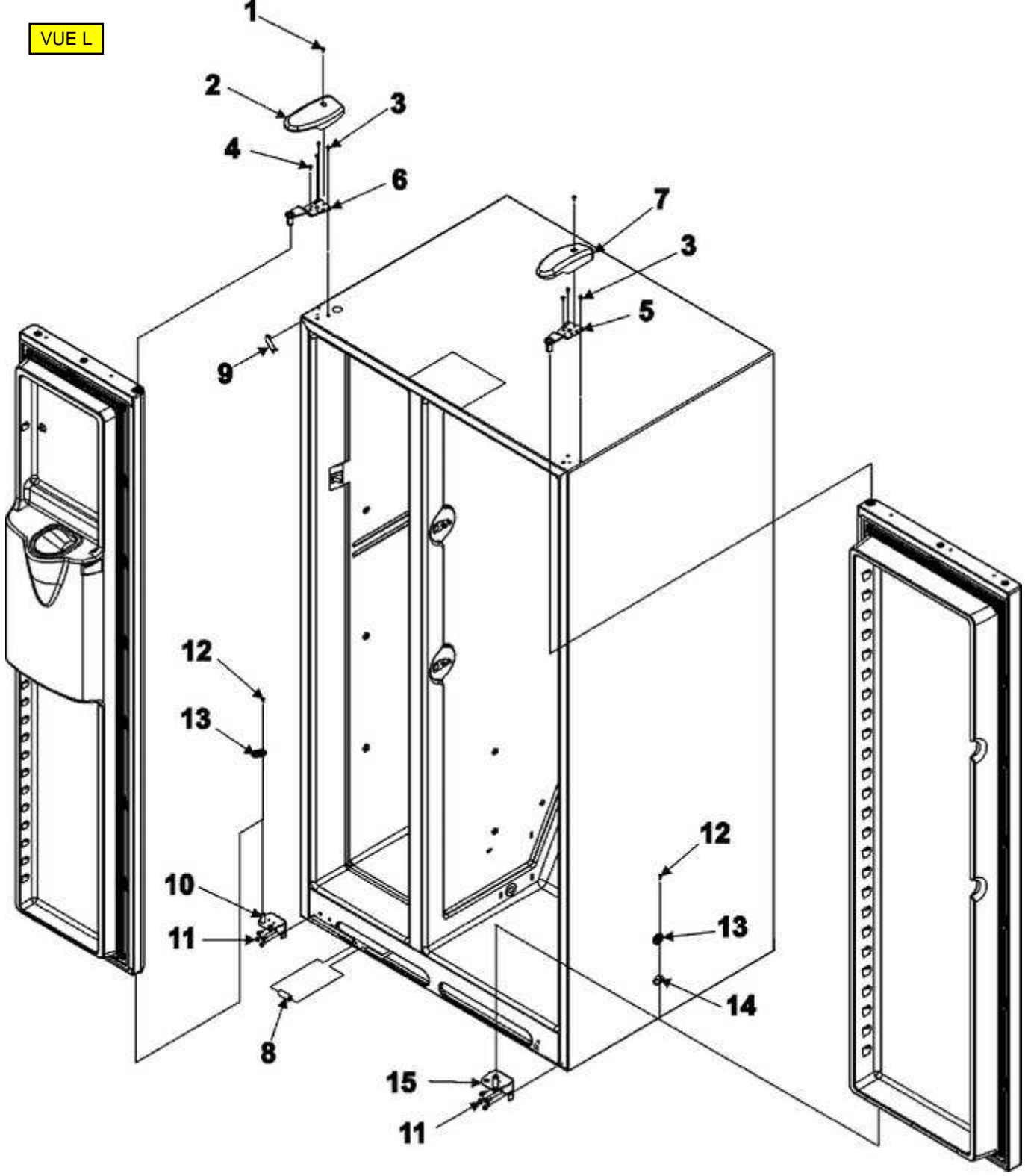


VUE K

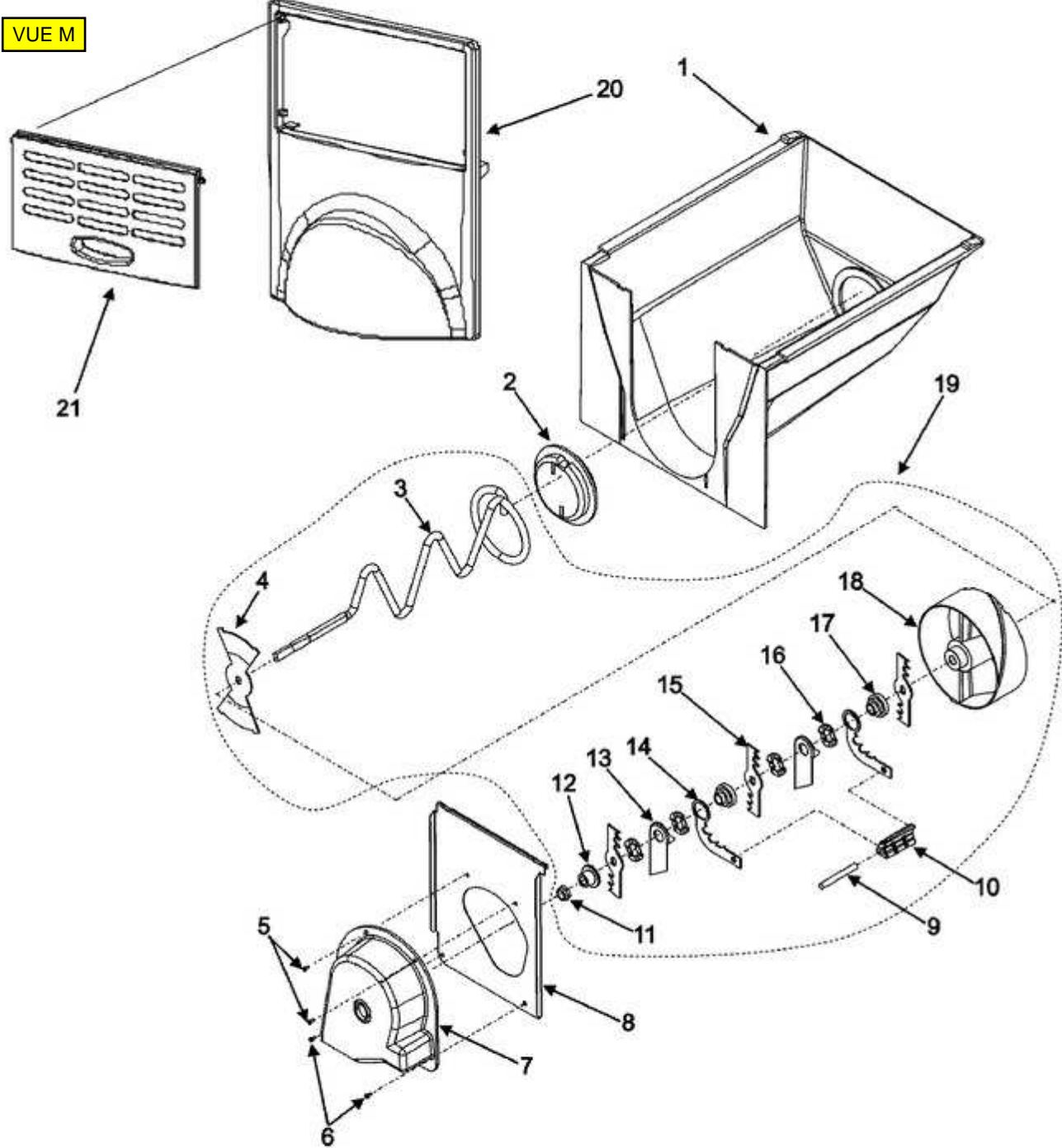


WHITE MODEL

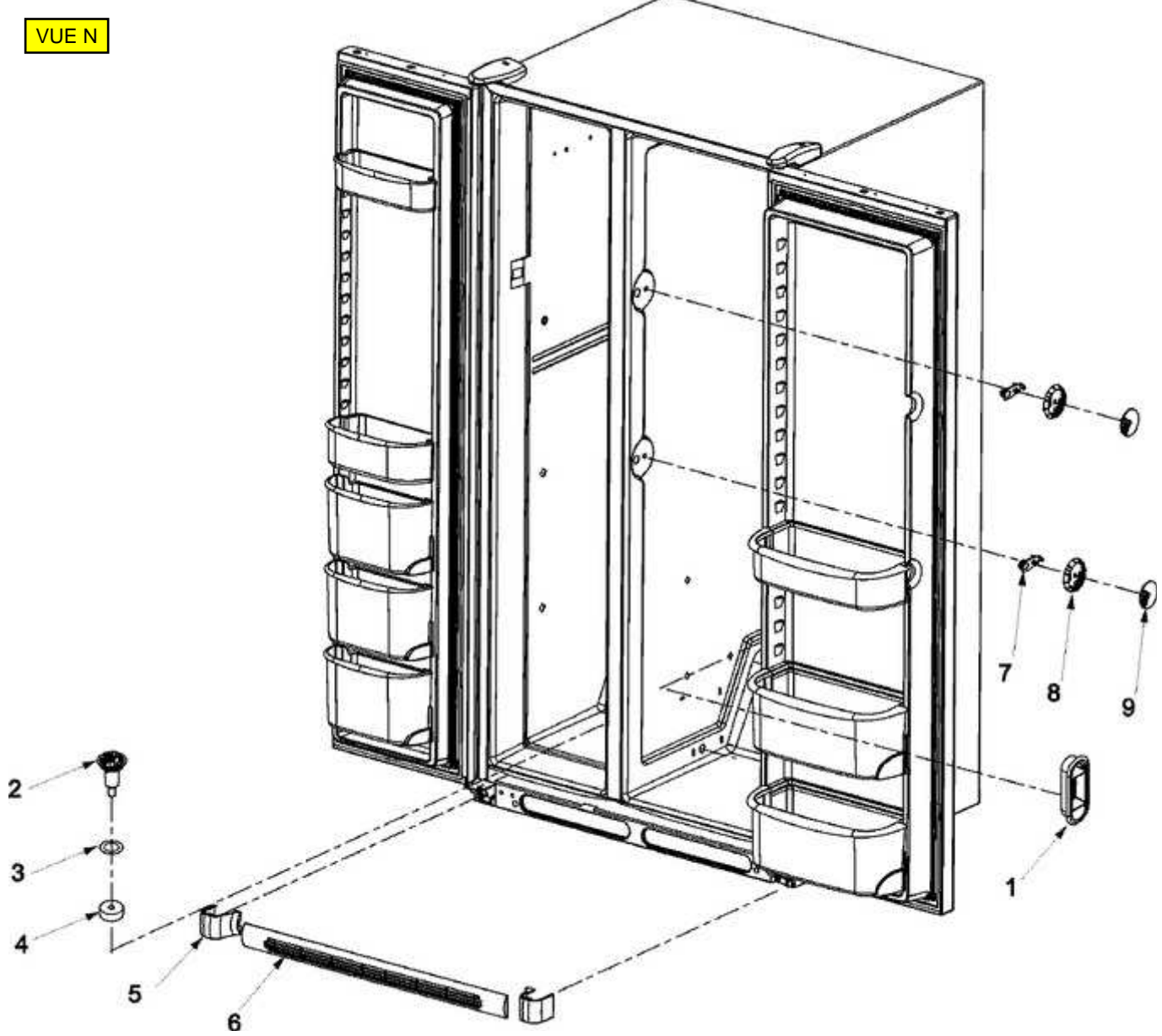
VUE L



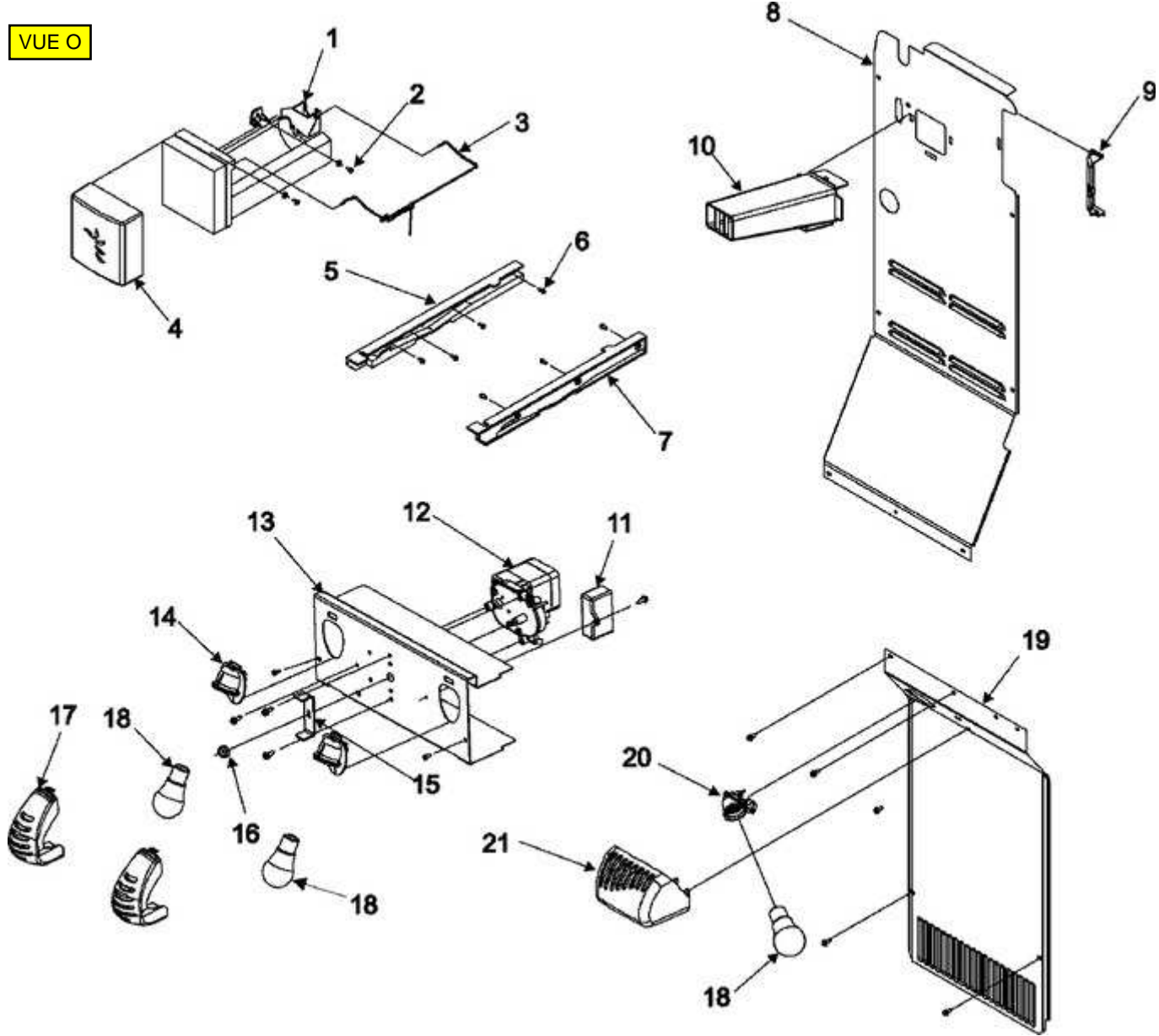
VUE M



VUE N



VUE O



VUE P

