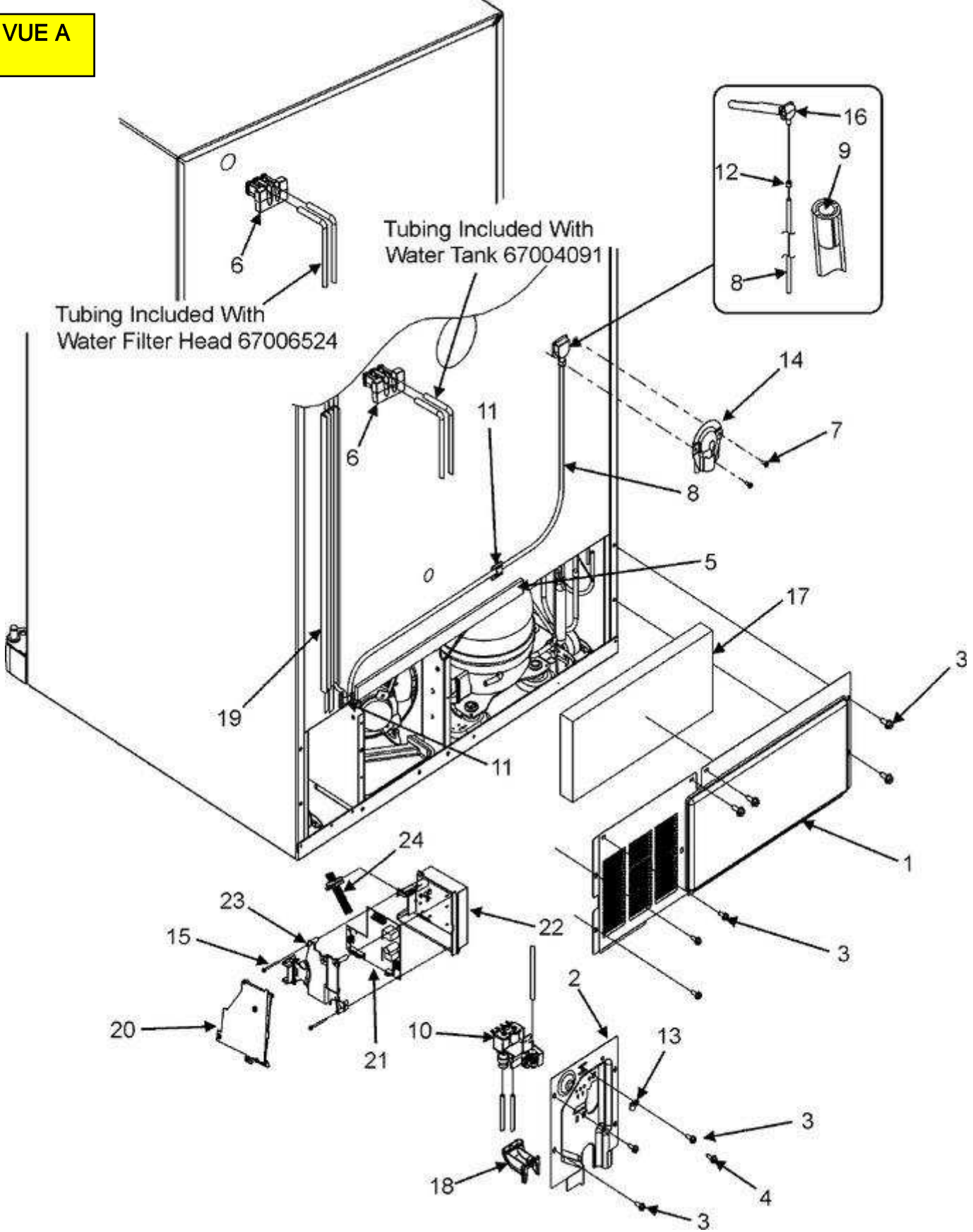
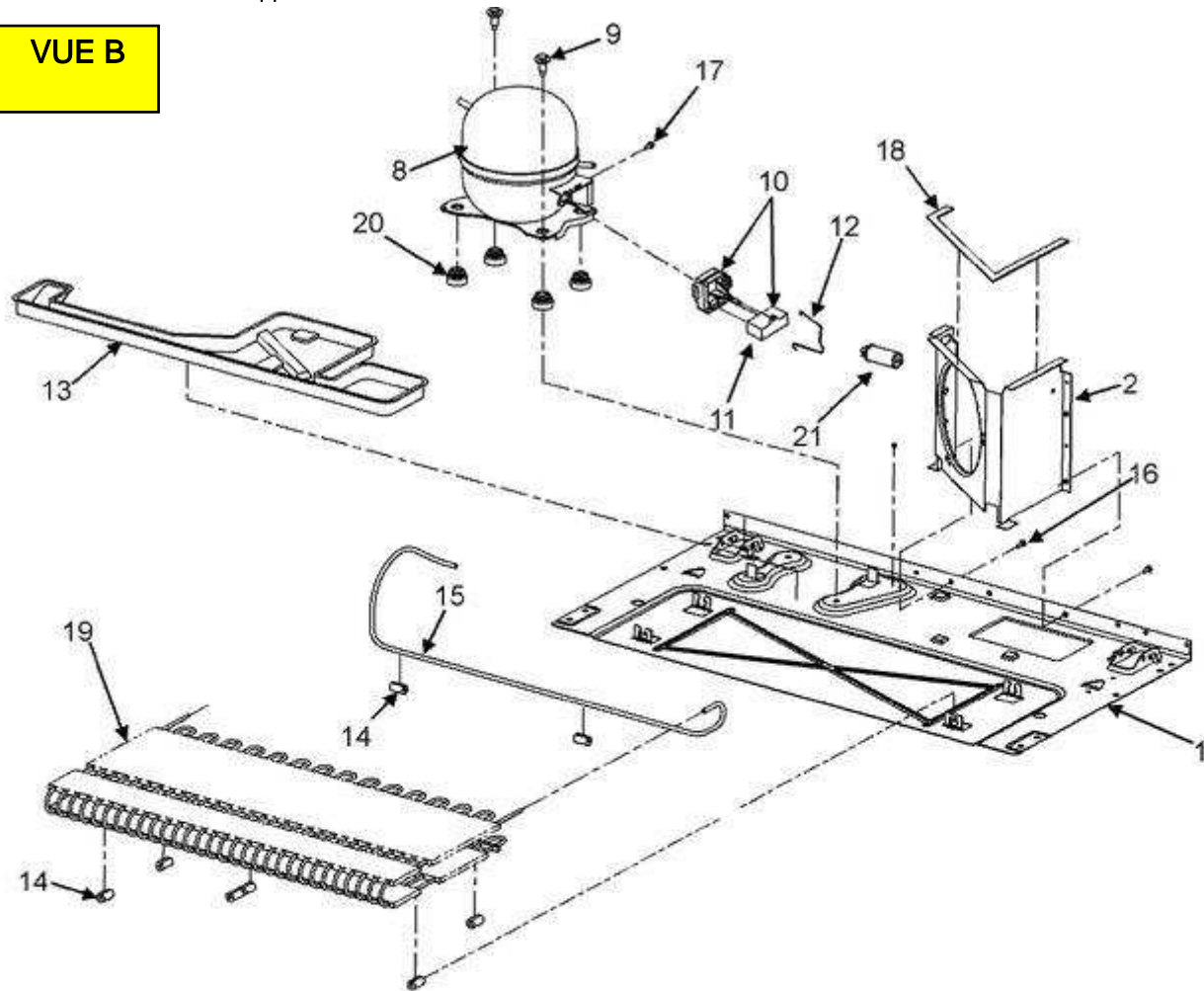


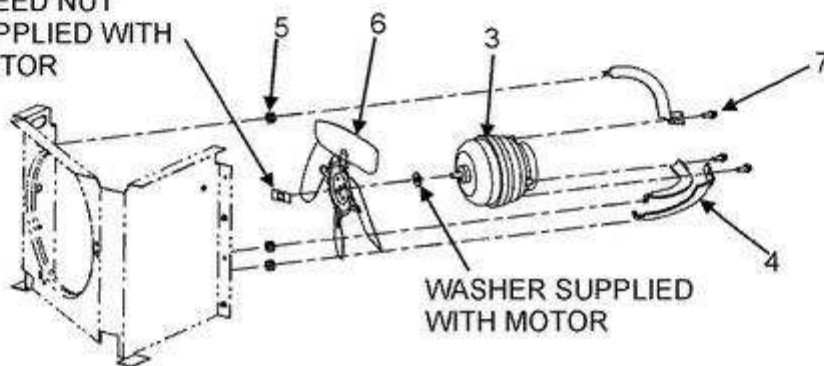
VUE A



VUE B

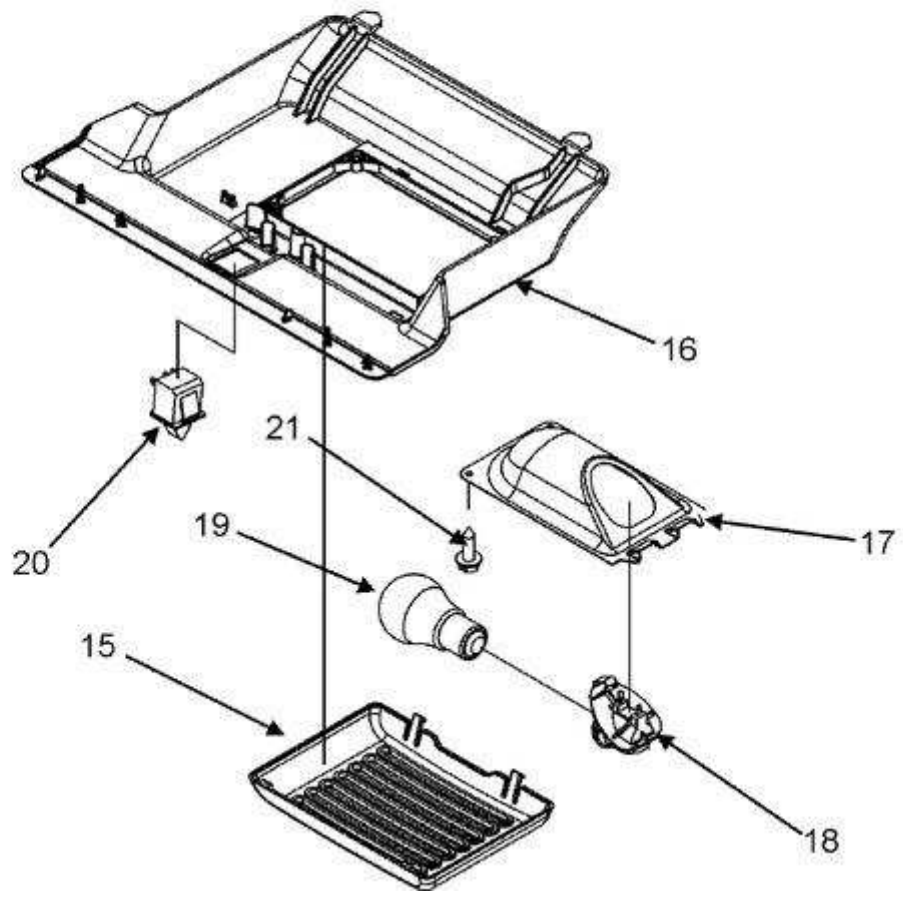
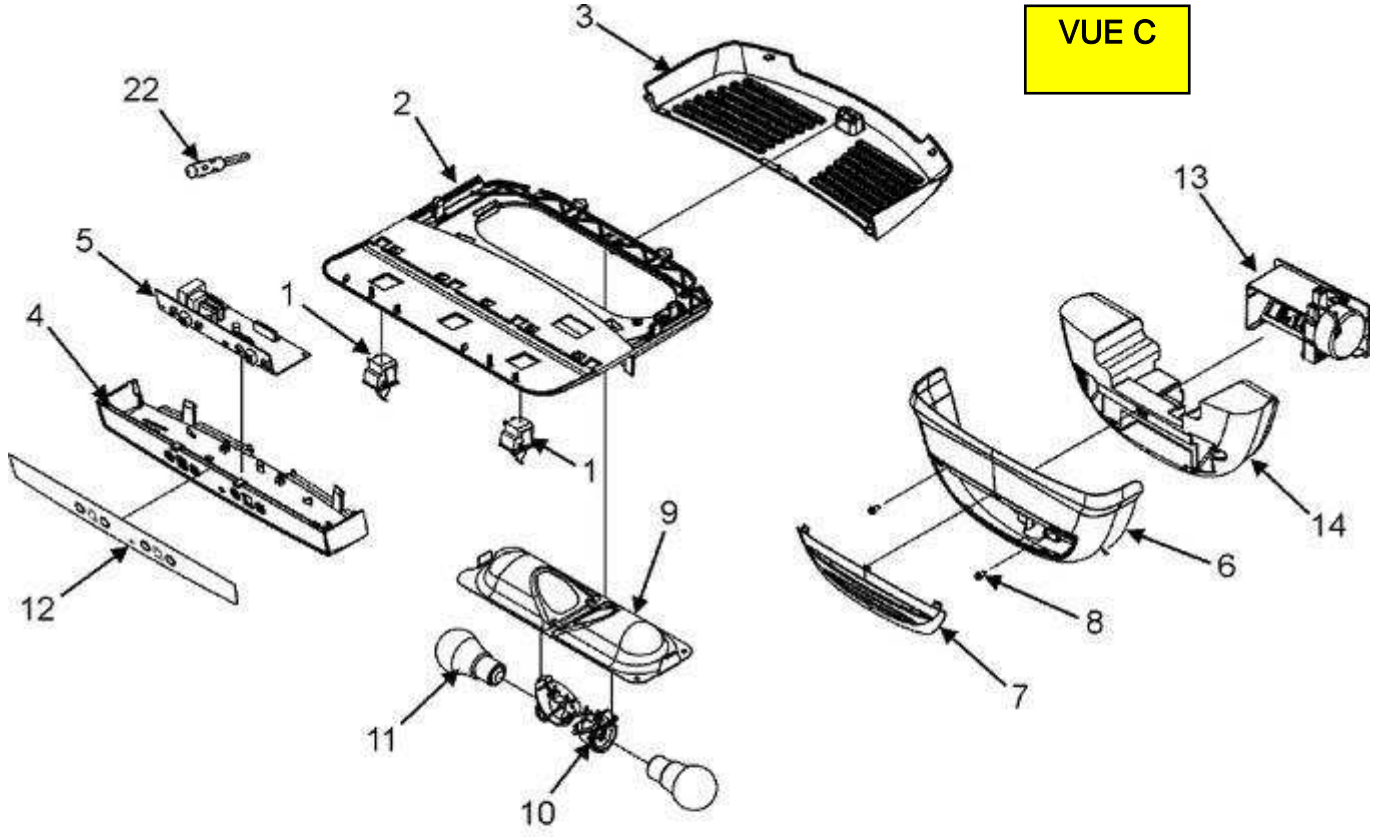


SPEED NUT
SUPPLIED WITH
MOTOR

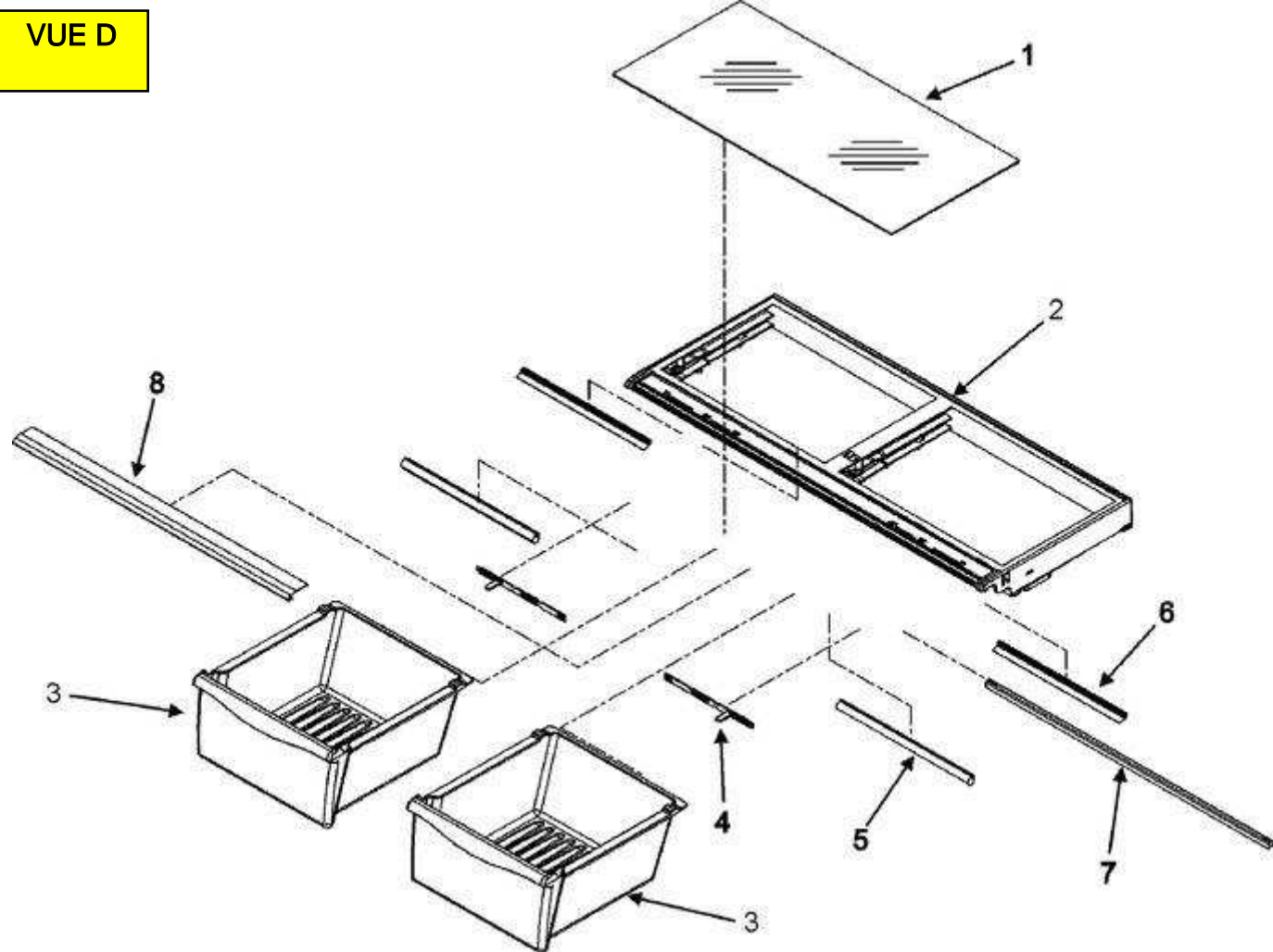


WASHER SUPPLIED
WITH MOTOR

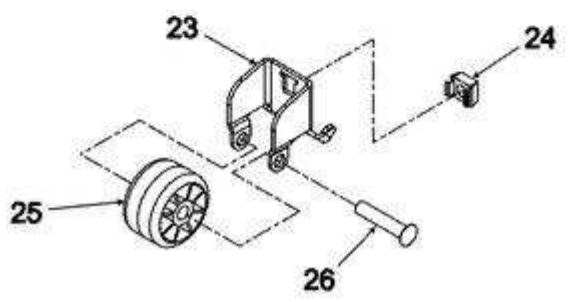
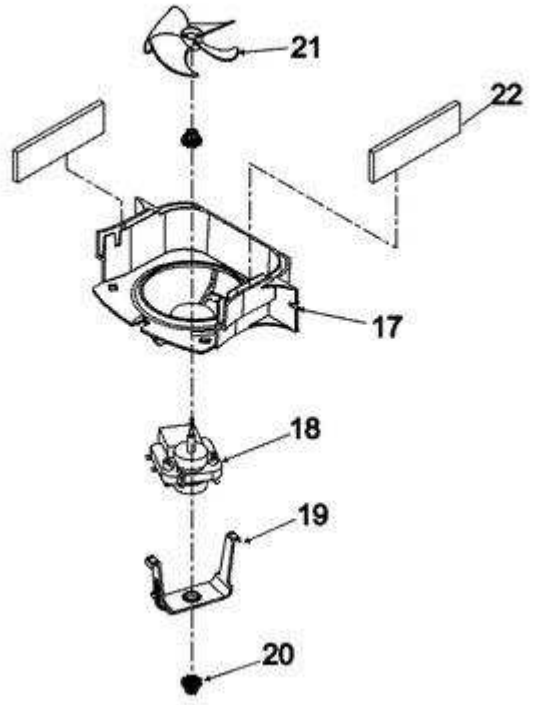
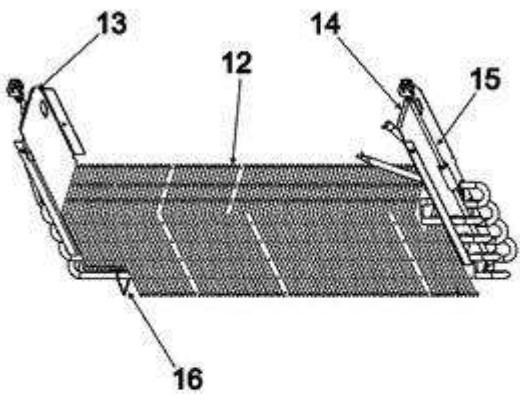
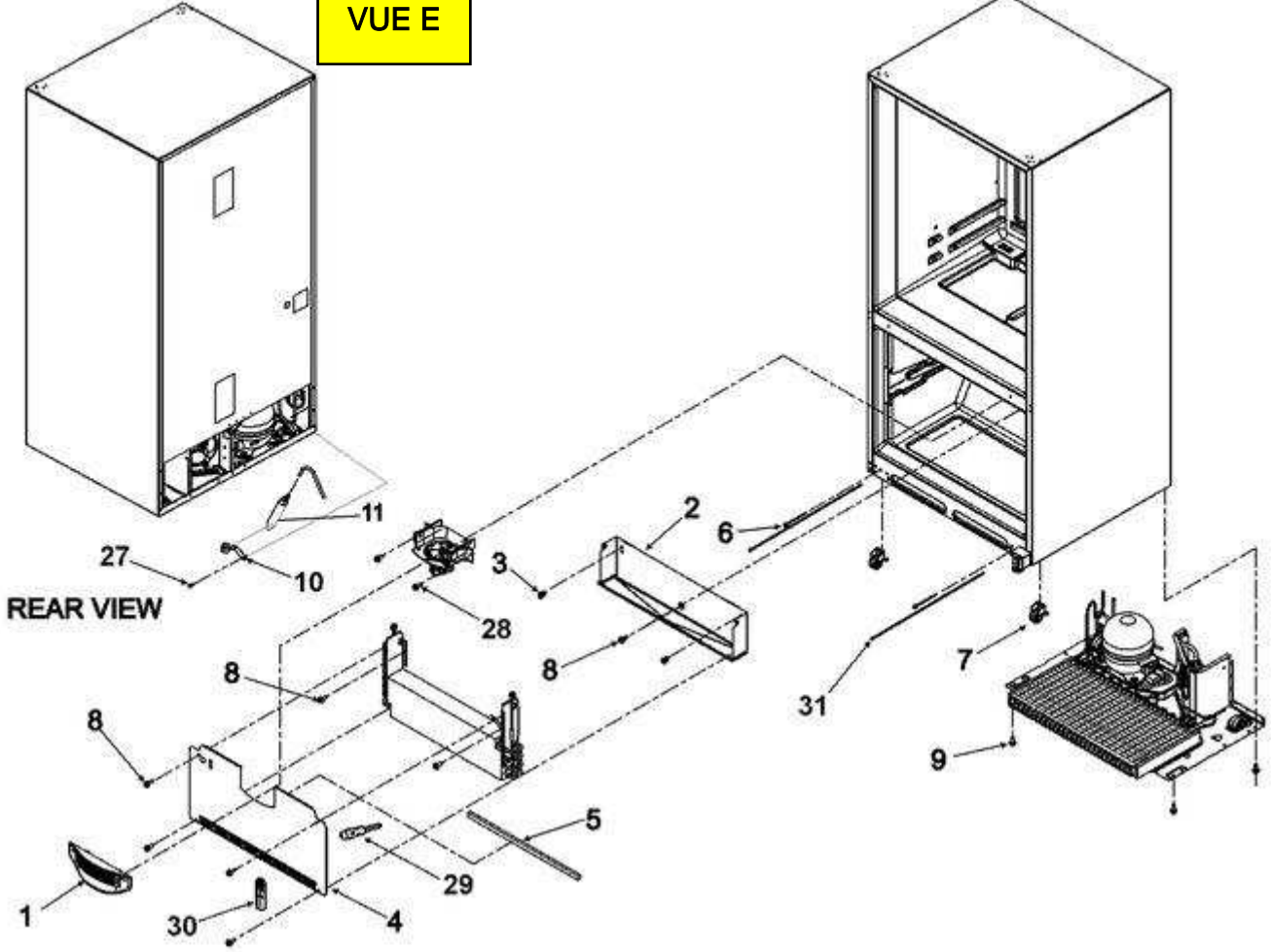
VUE C



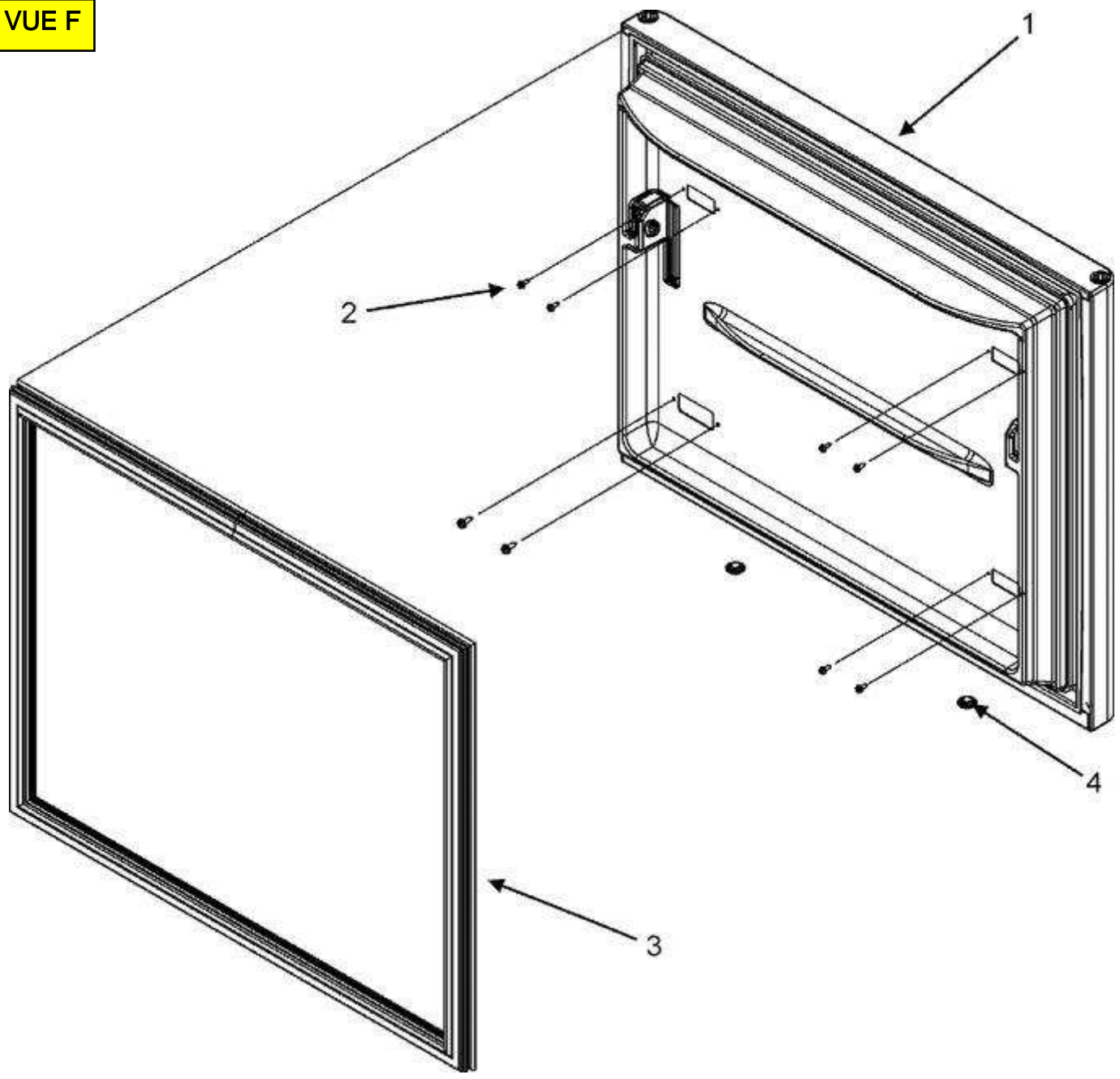
VUE D



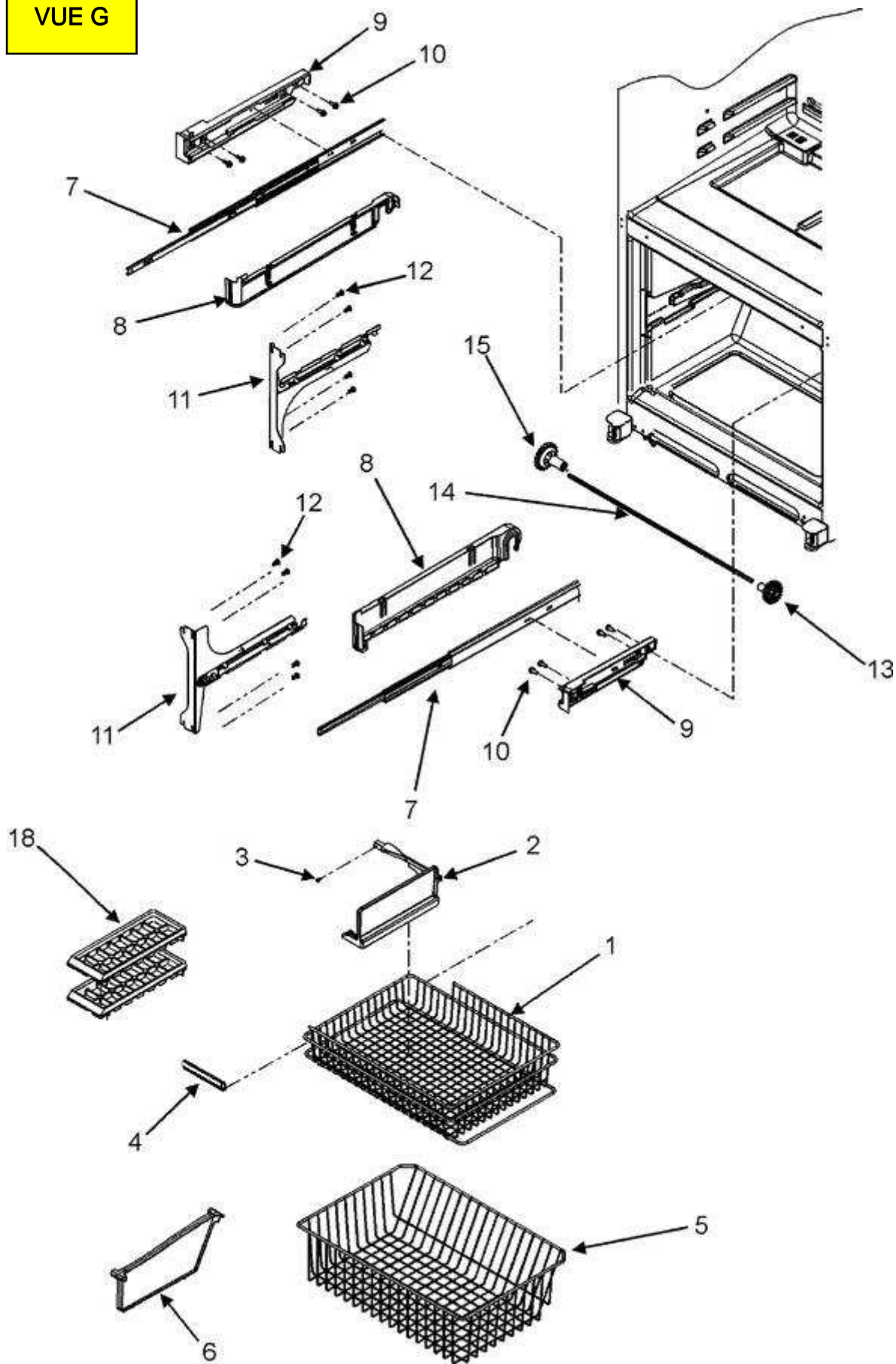
VUE E



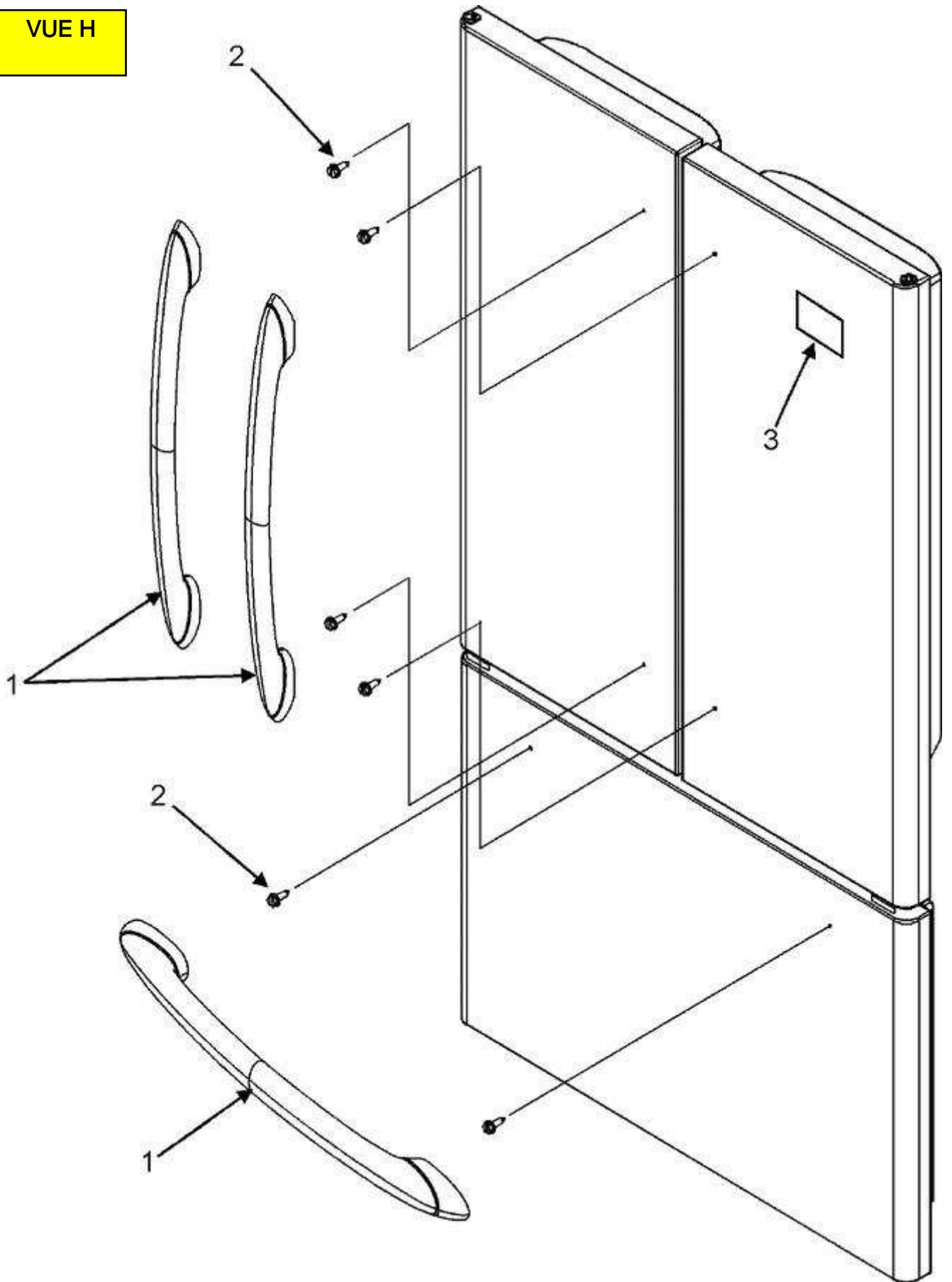
VUE F



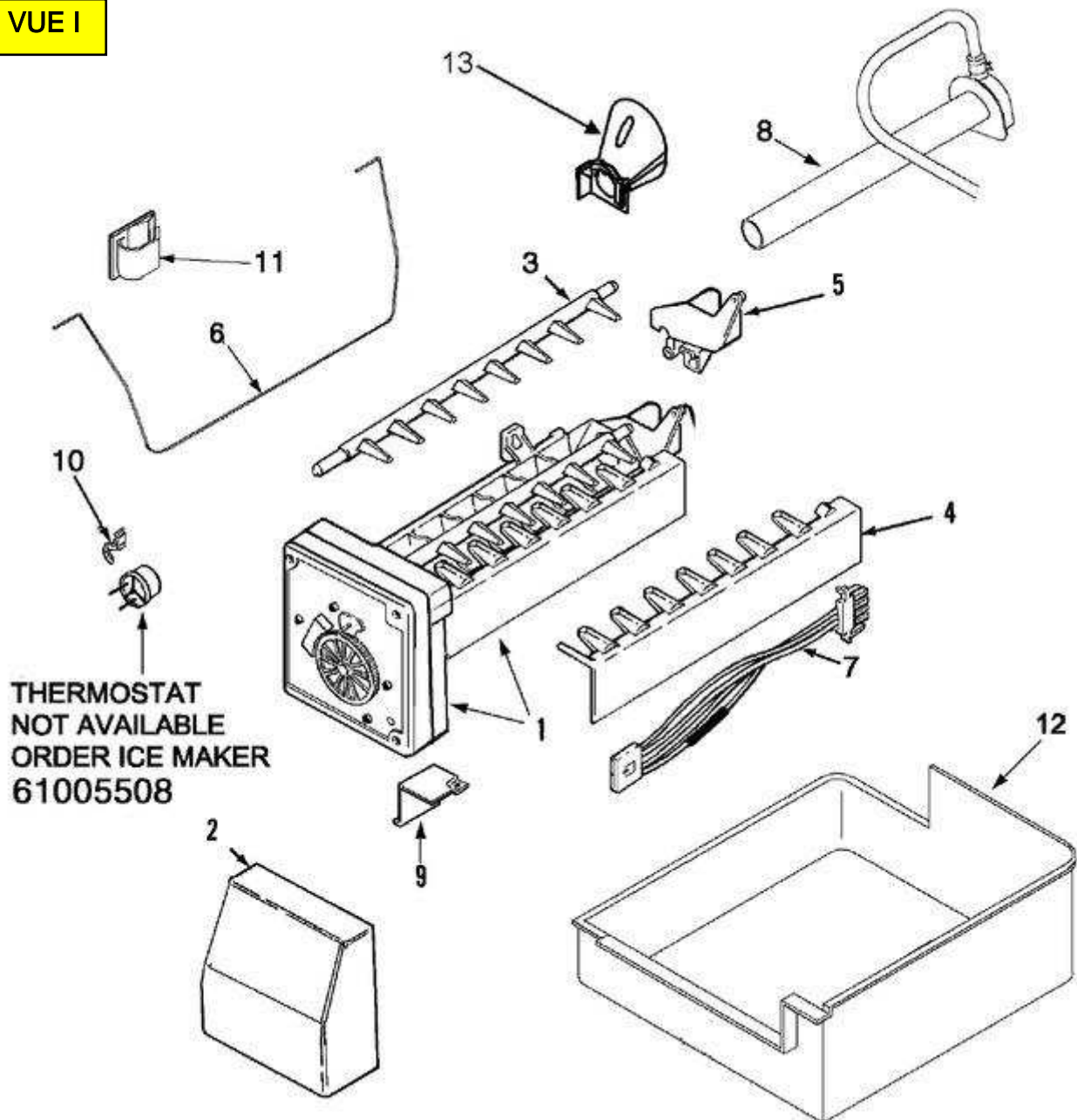
VUE G



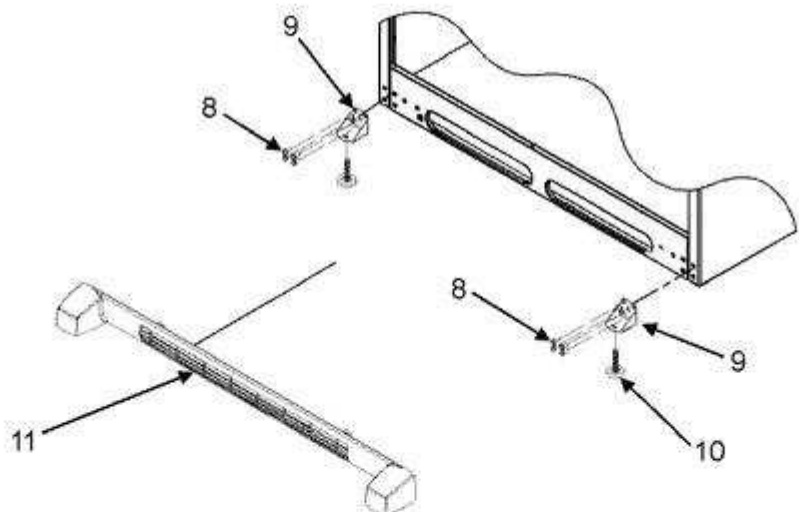
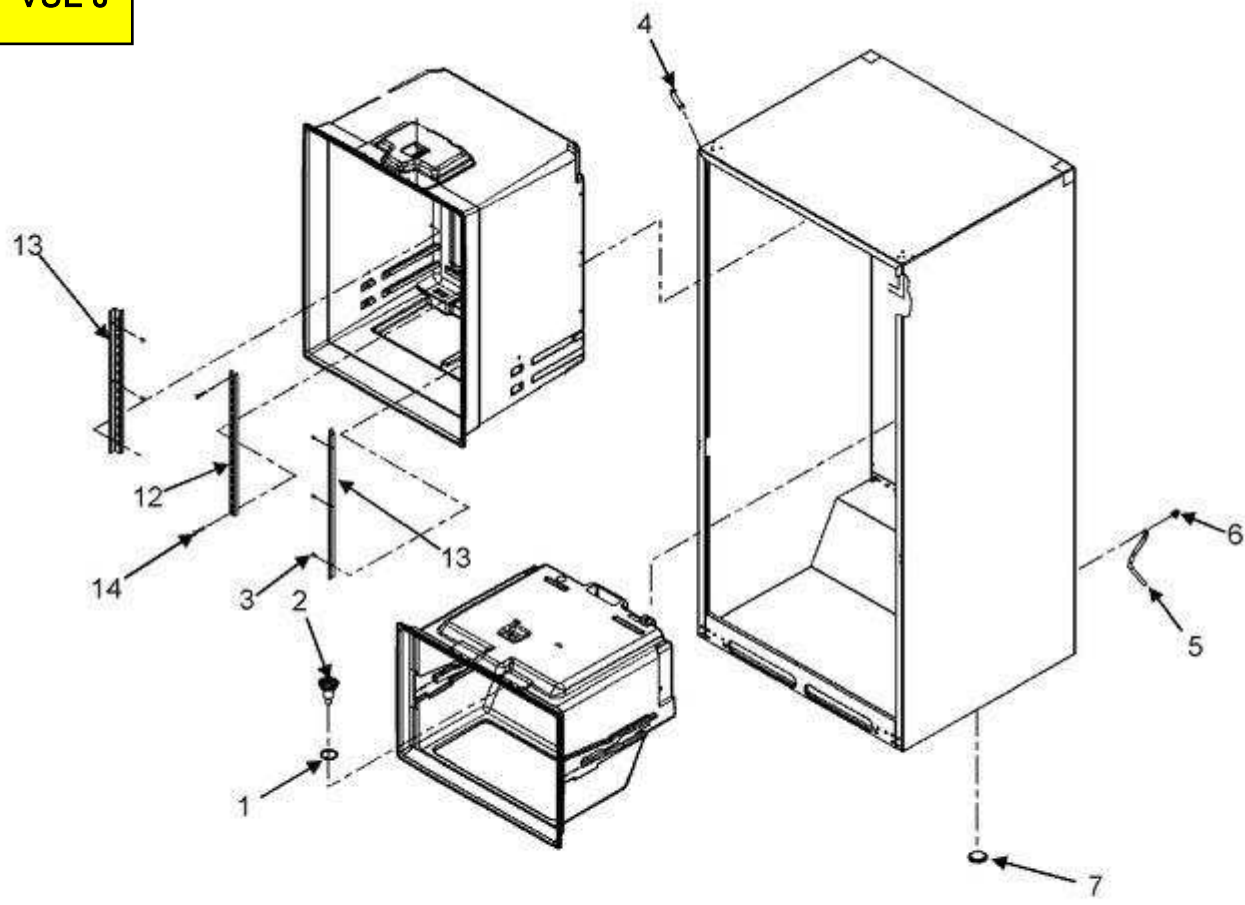
VUE H



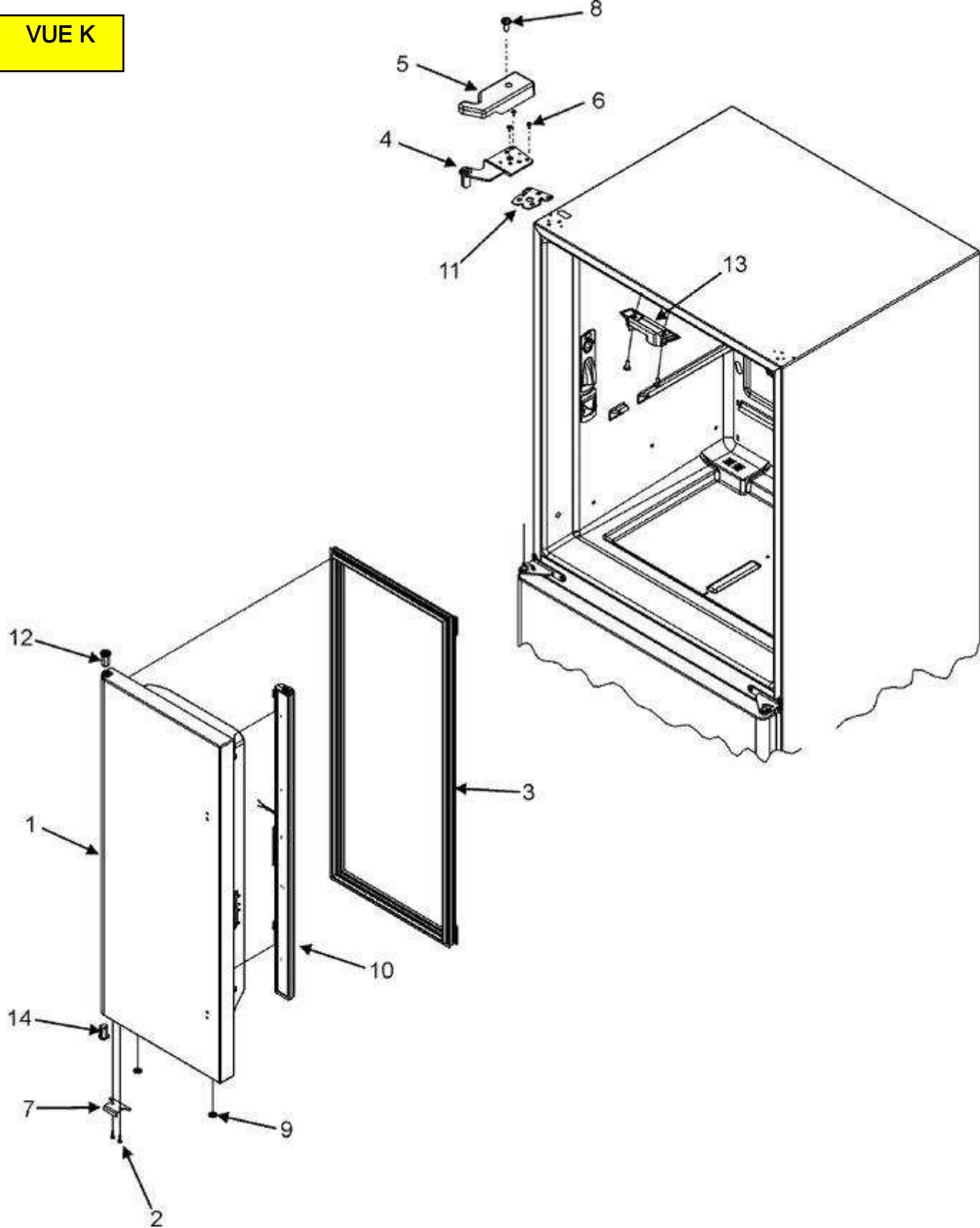
VUE I



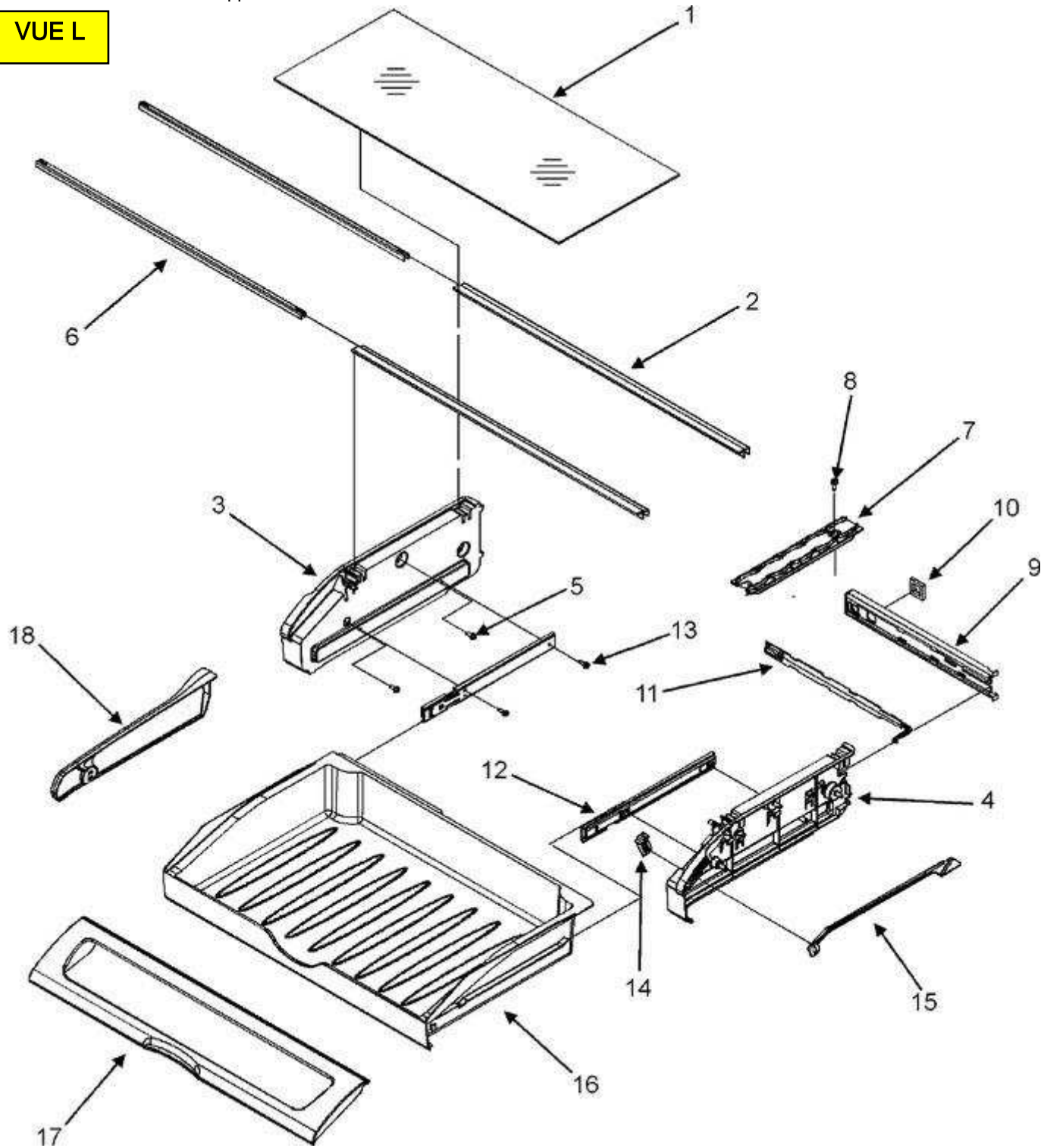
VUE J



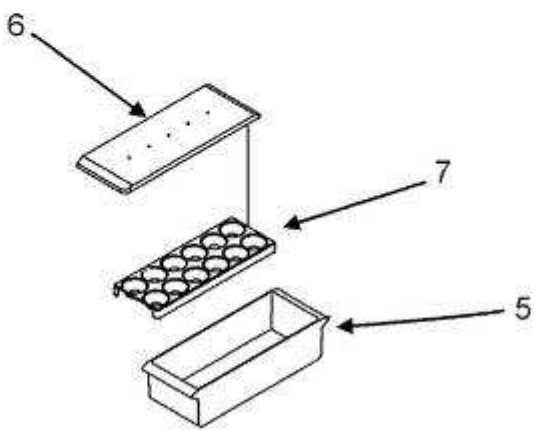
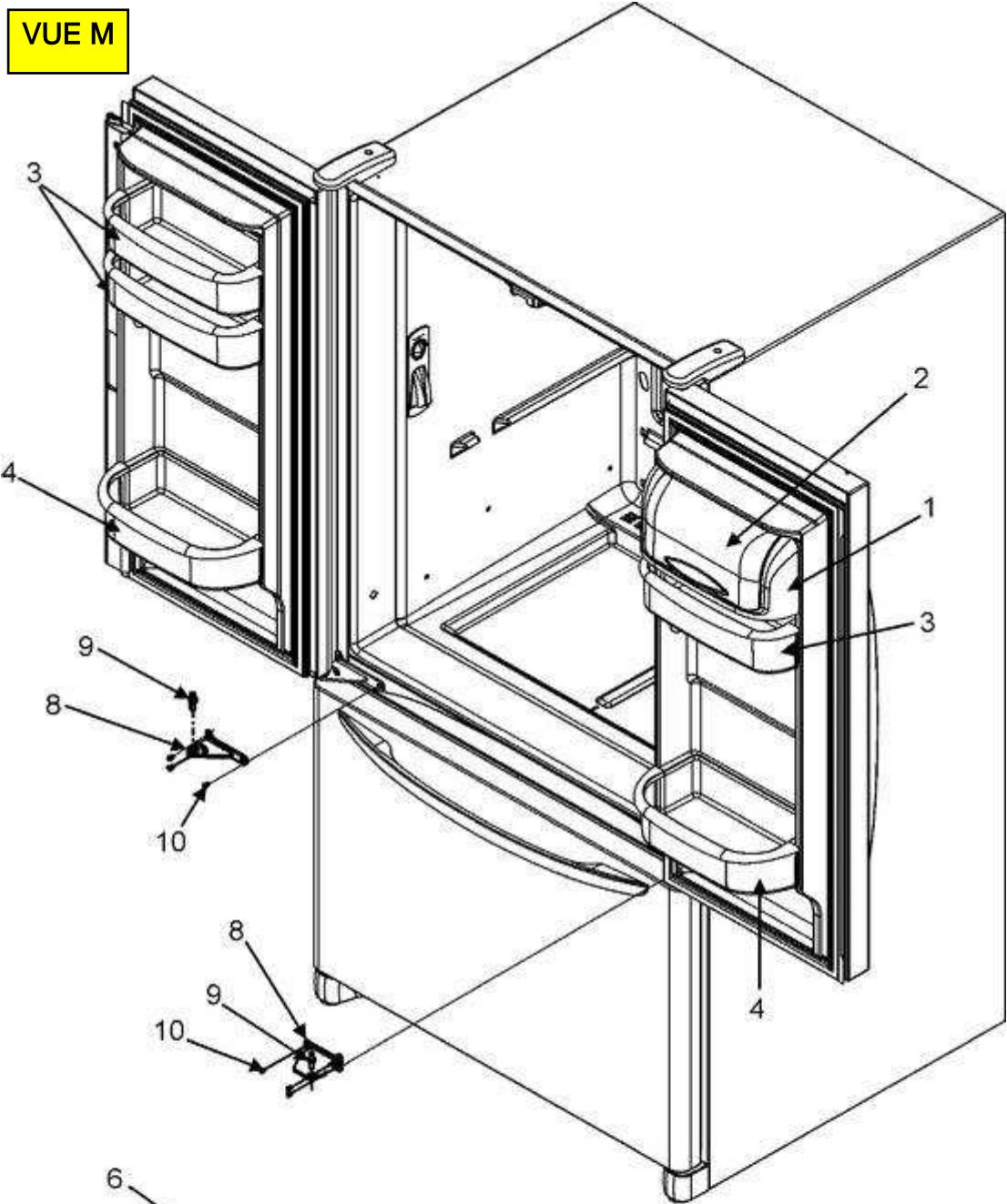
VUE K



VUE L

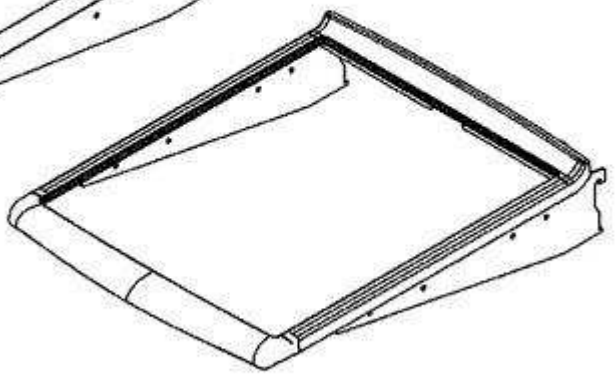
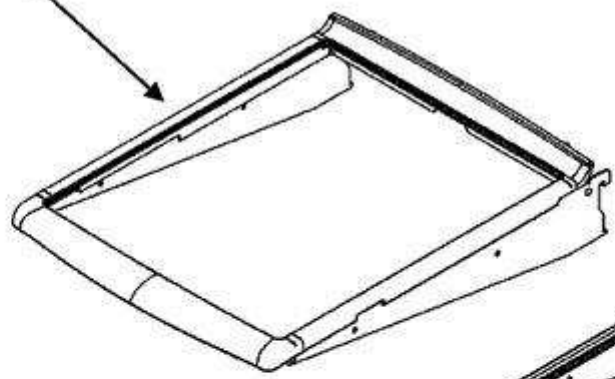


VUE M

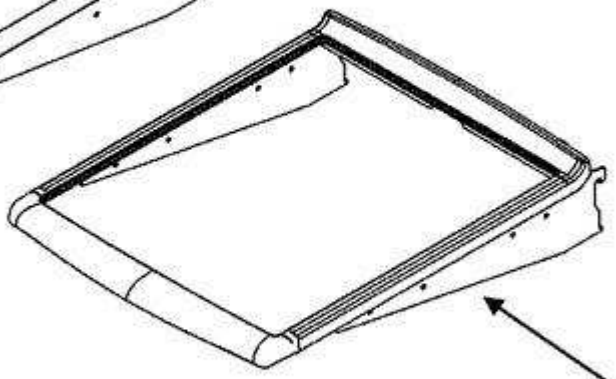
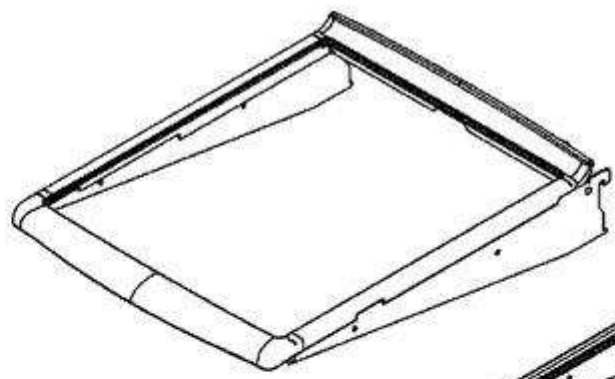
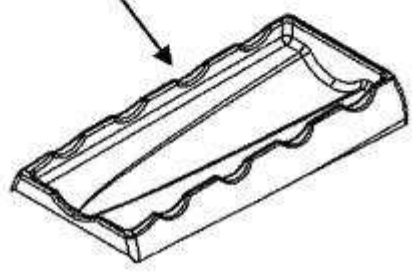


VUE N

1

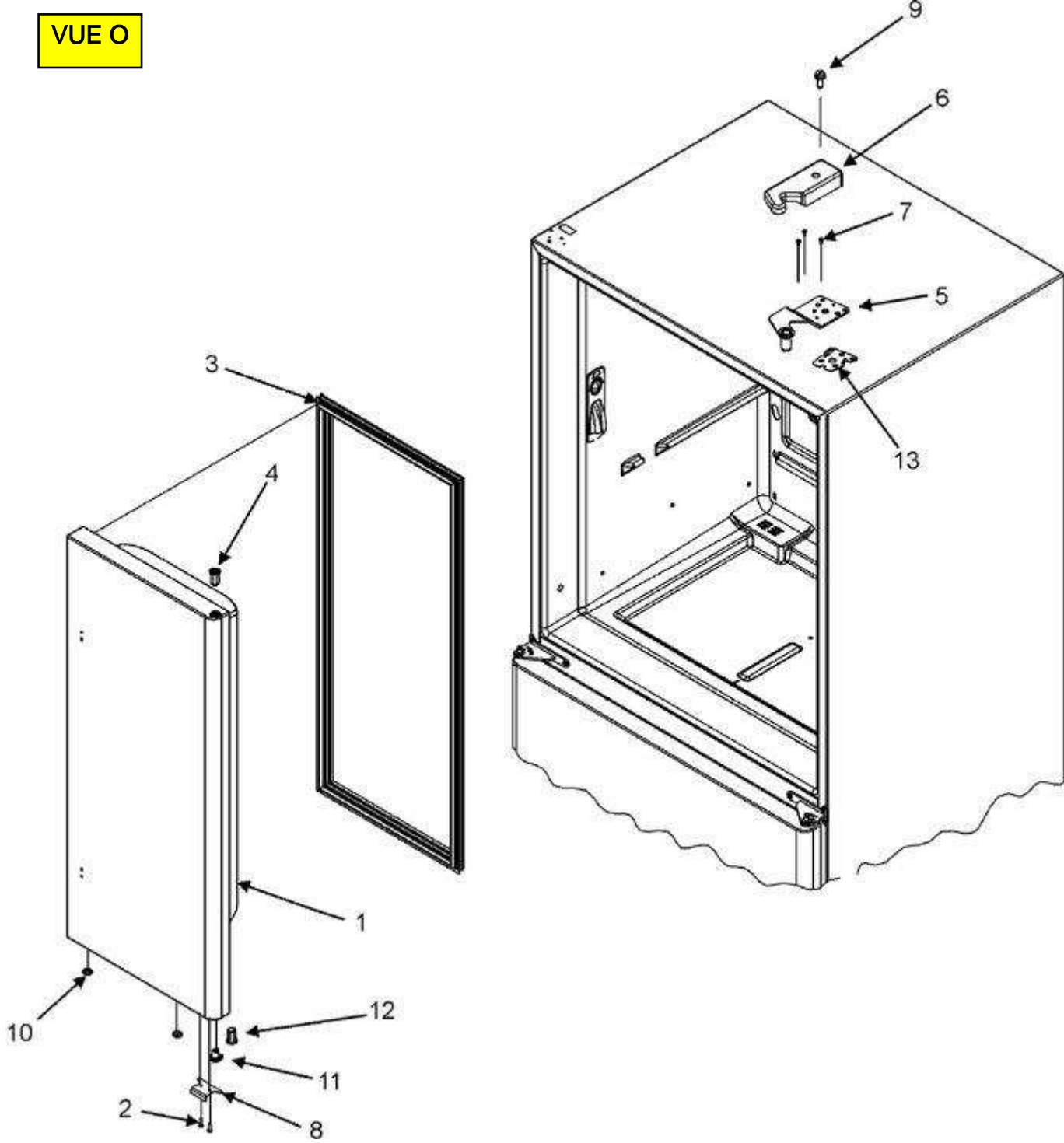


2



1

VUE O



VUE P

