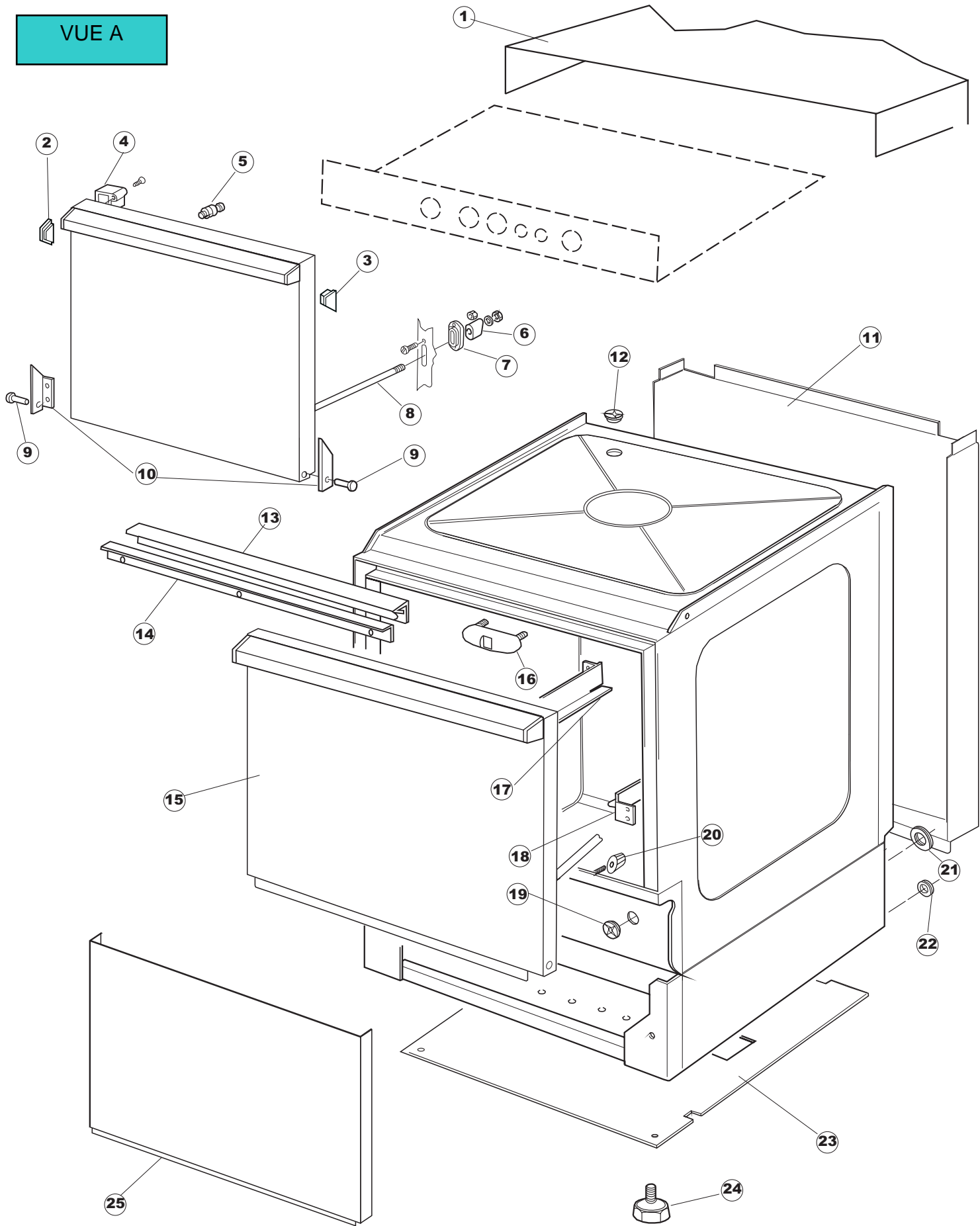
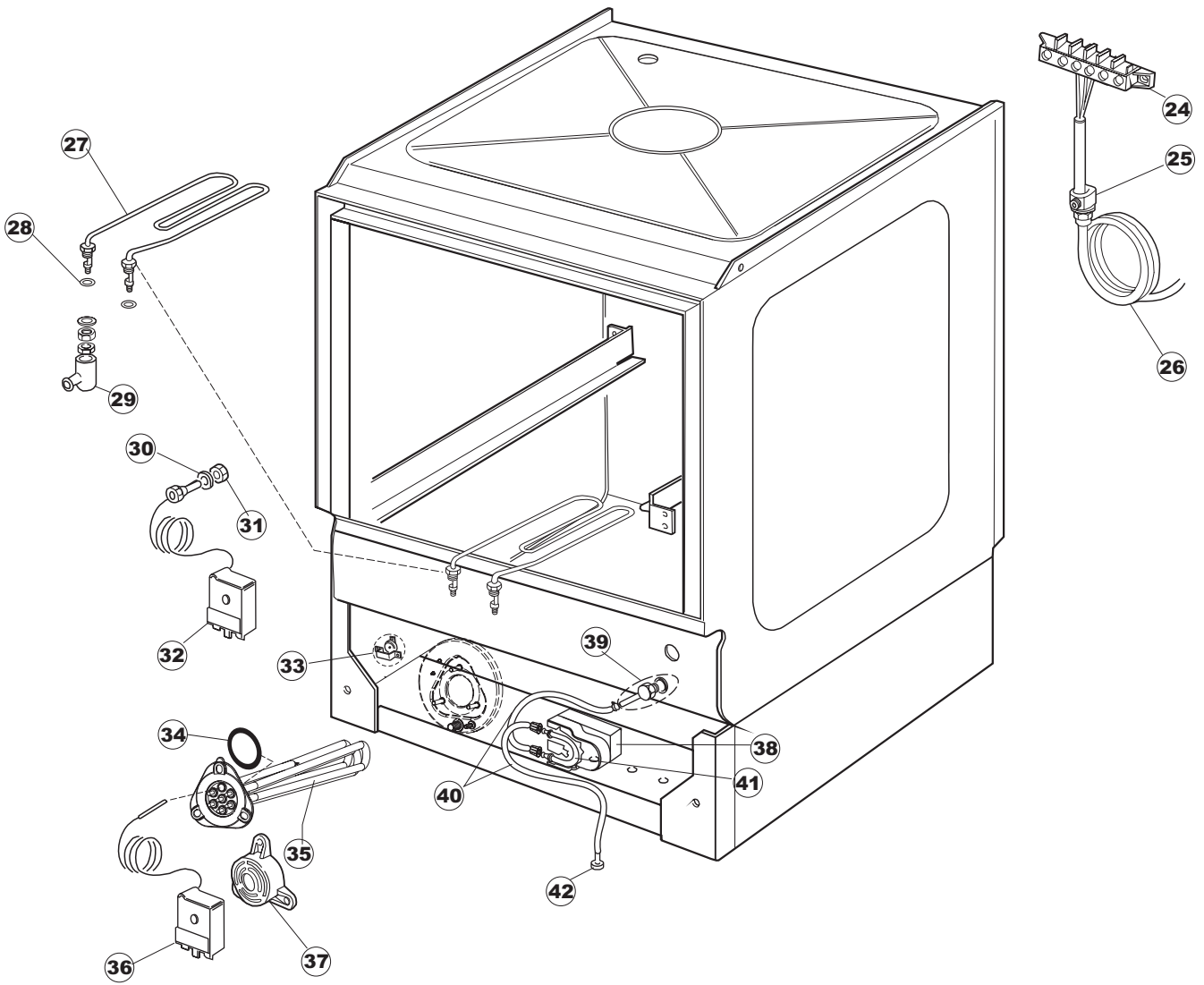
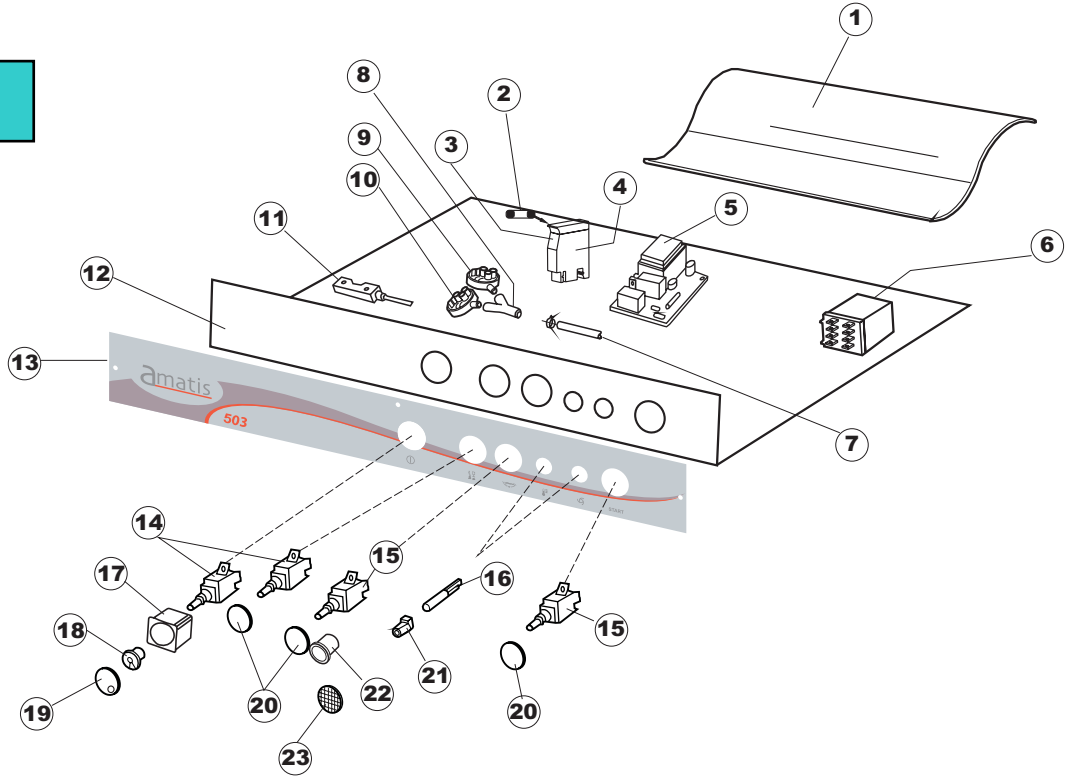


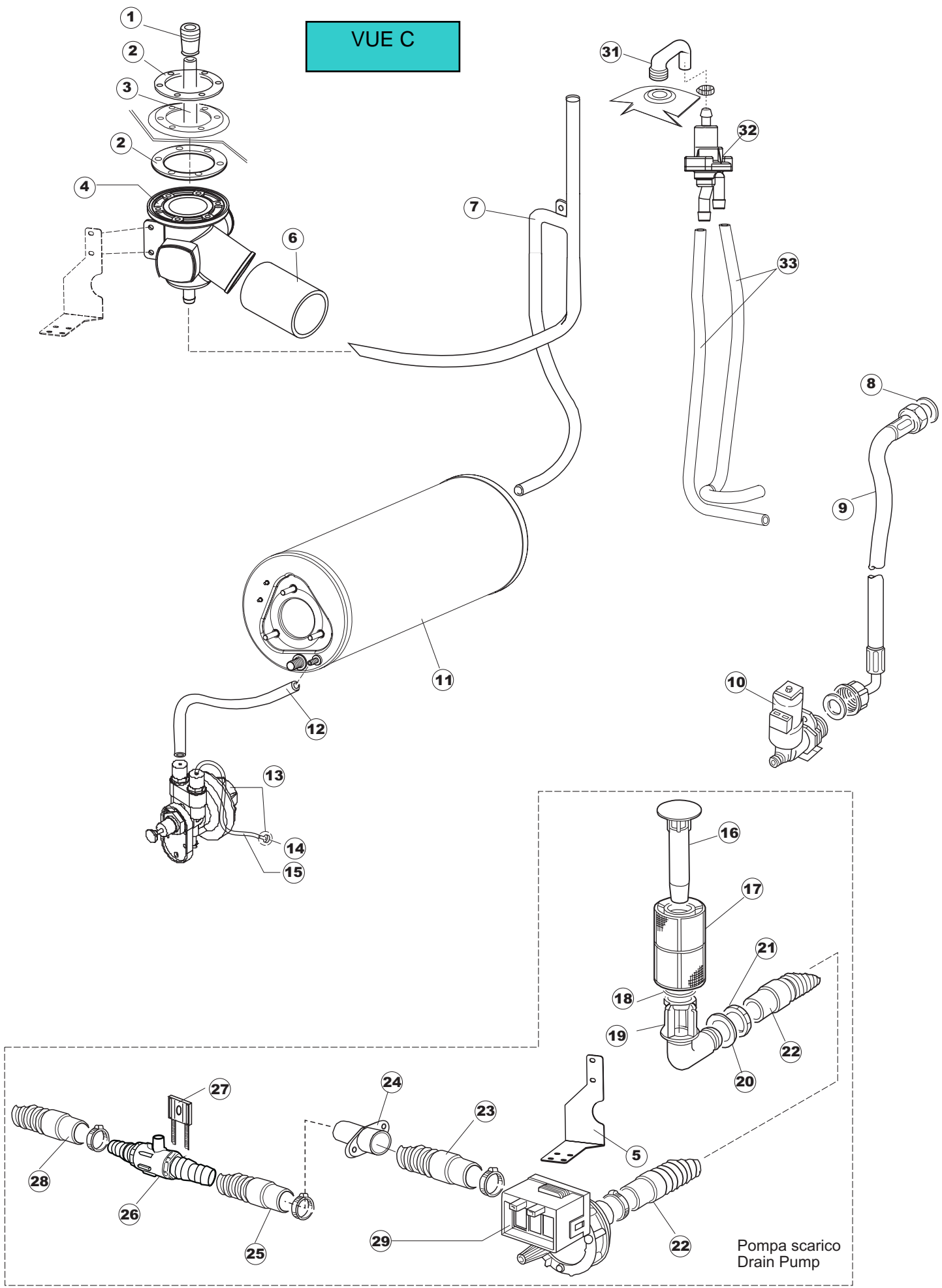
VUE A



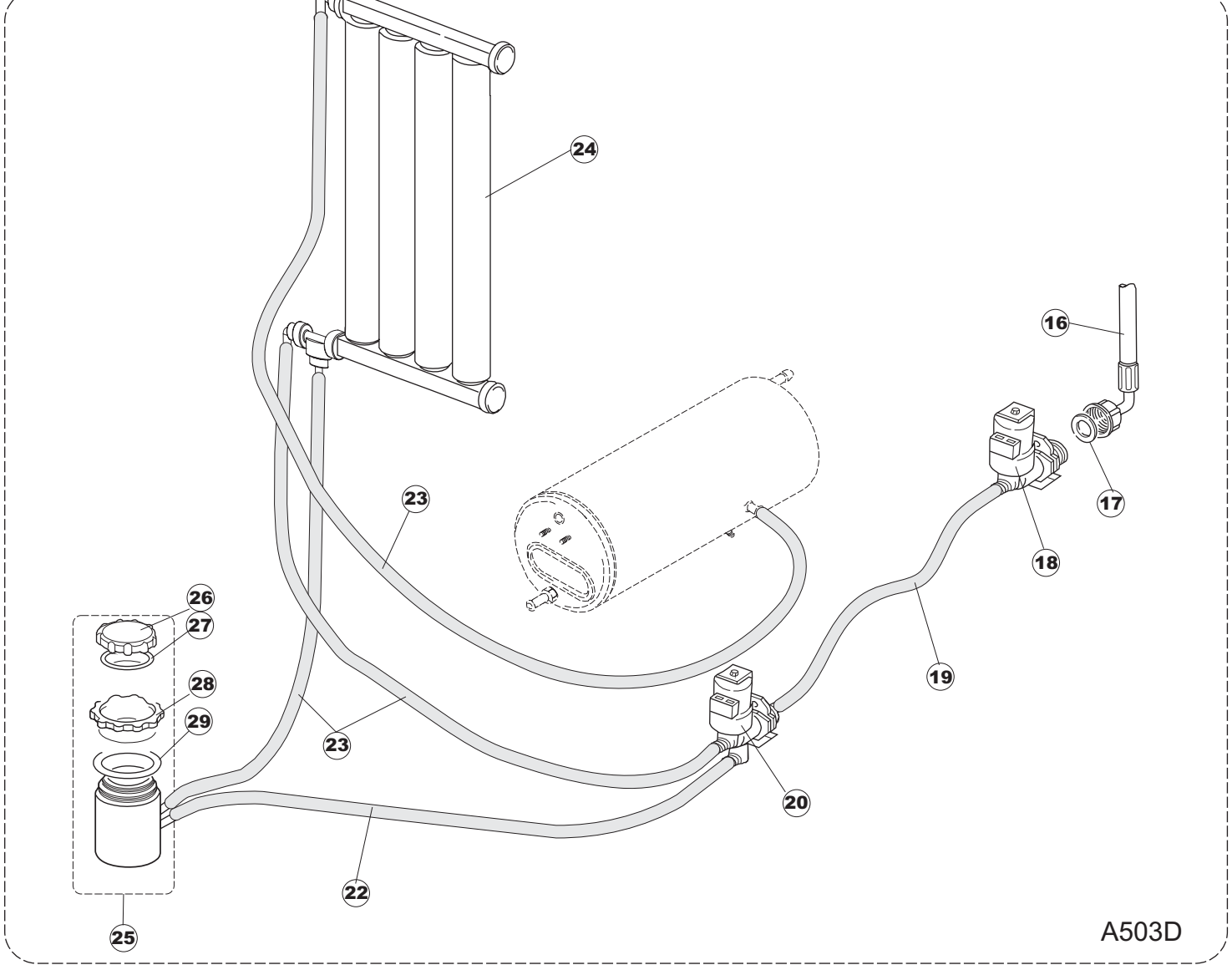
VUE B



VUE C

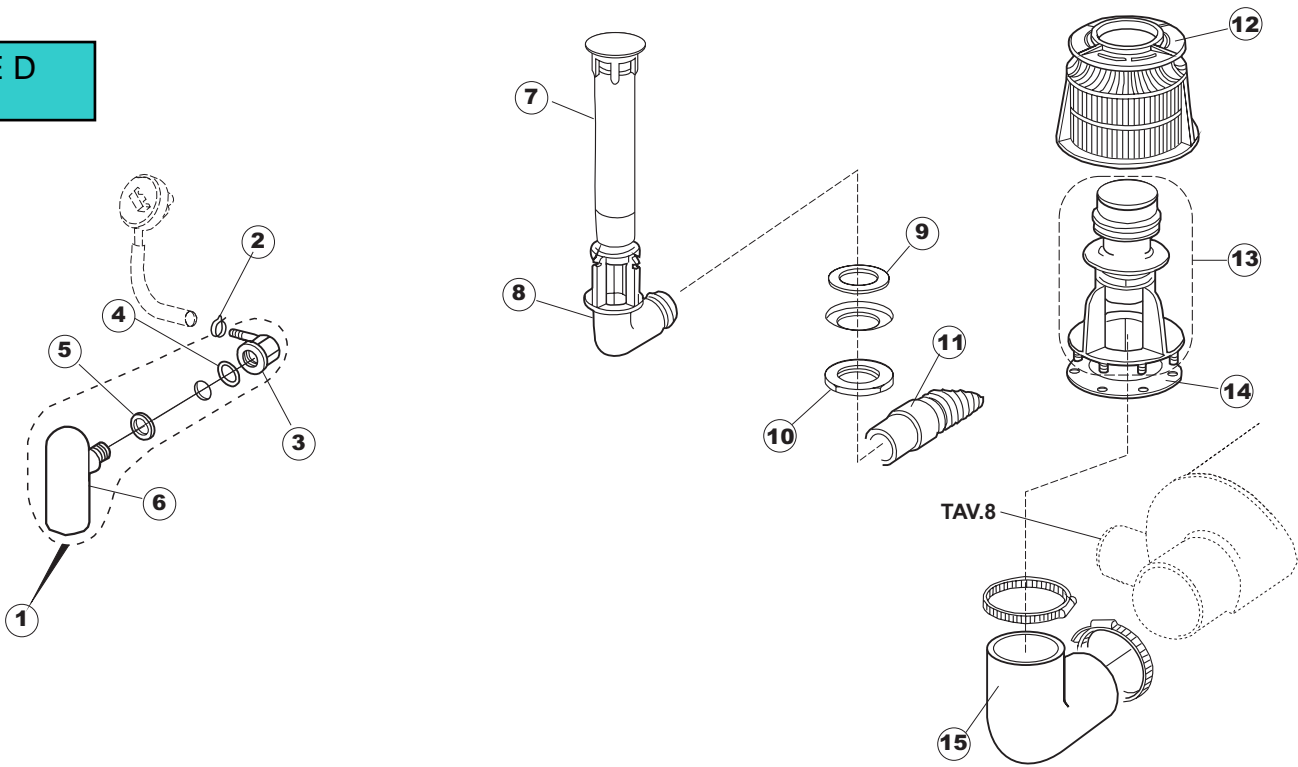


Pompa scarico
Drain Pump

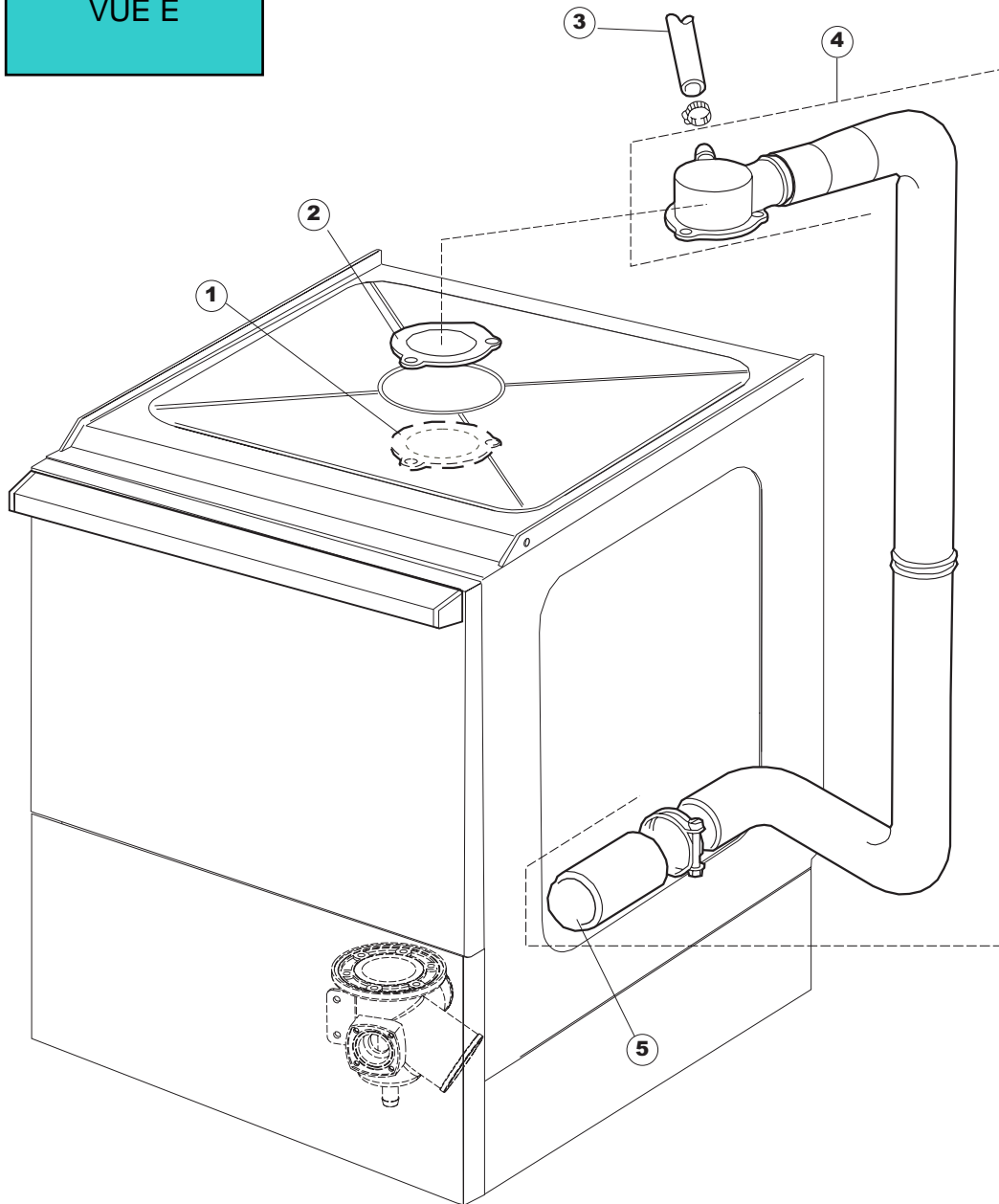


A503D

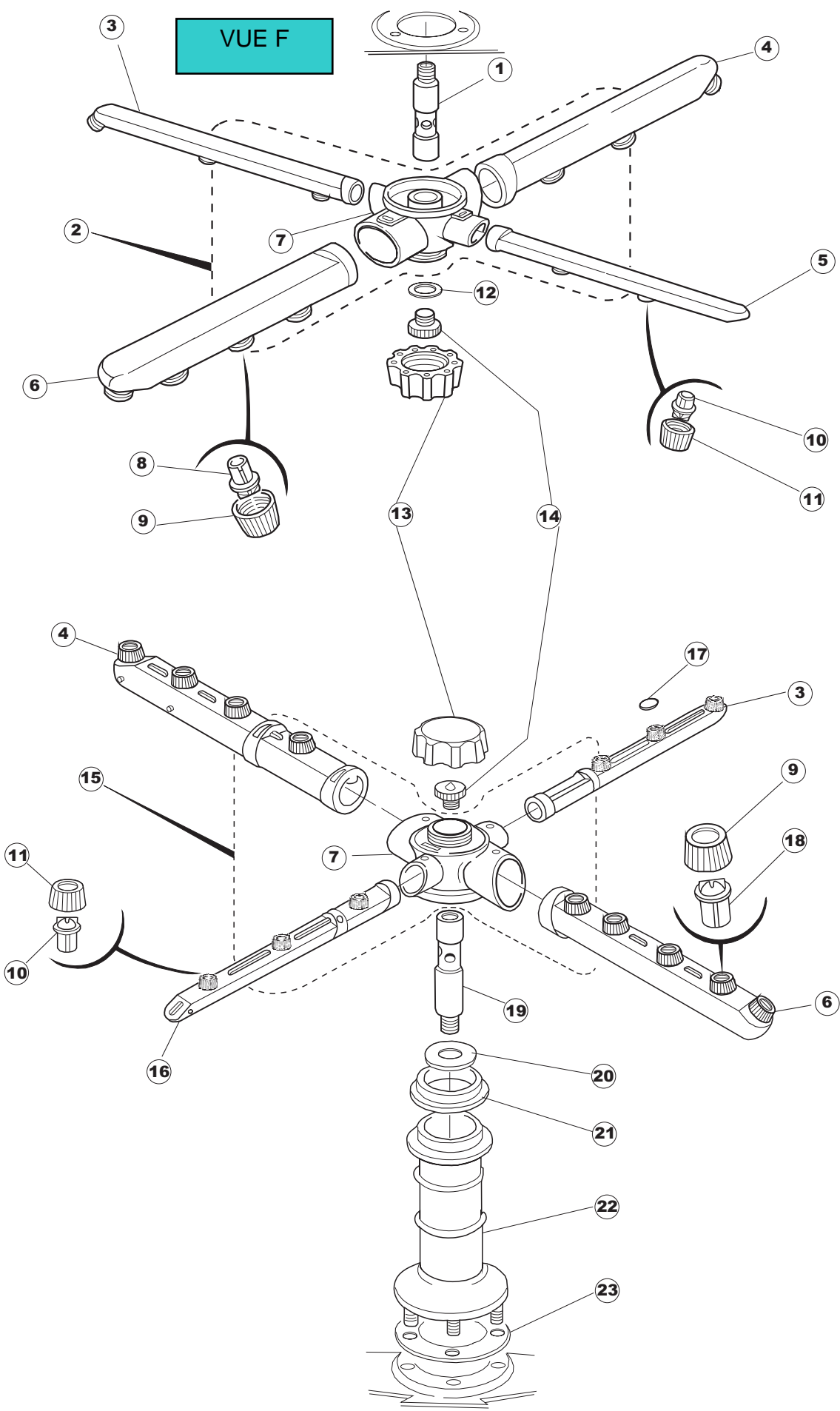
VUE D



VUE E



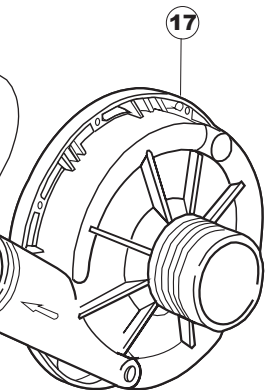
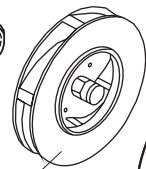
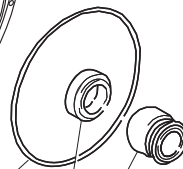
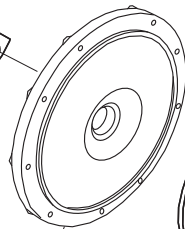
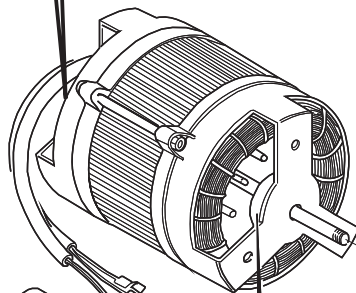
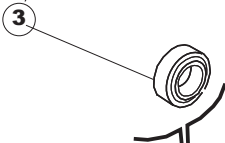
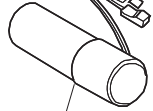
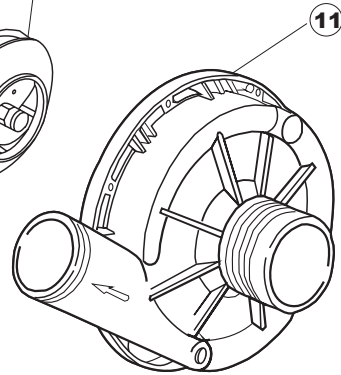
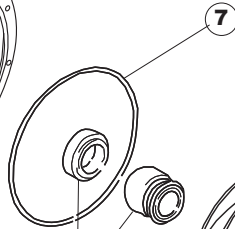
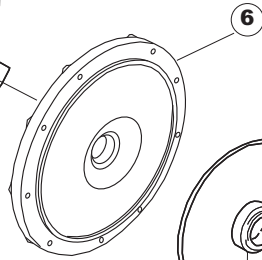
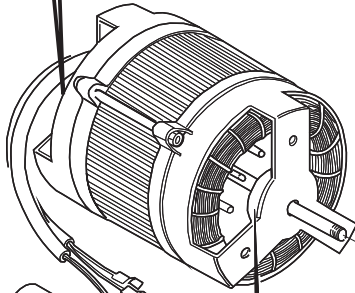
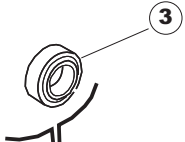
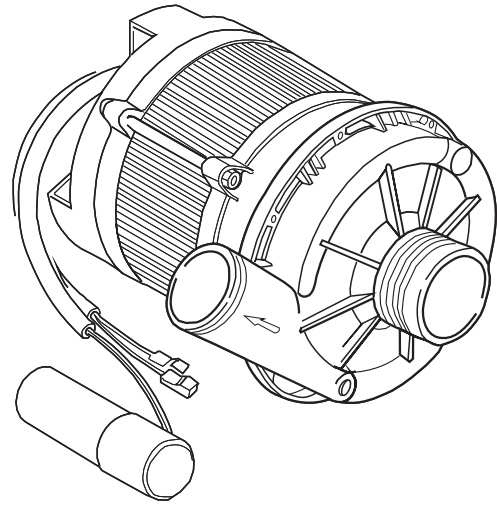
VUE F



VUE G

B. 237

1



T. 173

3

12

13

14

15

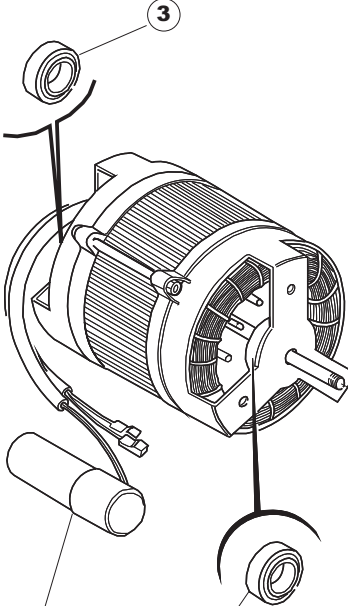
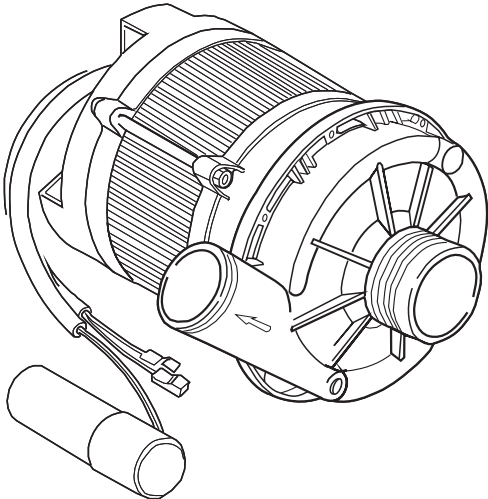
17

VUE H

B. 237

(T2350)

1



3

6

7

9

11

4

3

8

9

11

9

11