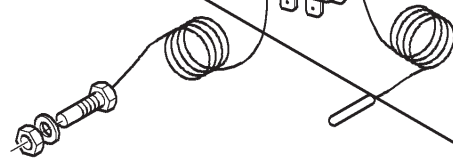
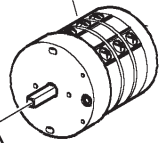


**DMM61**

**DEC49**

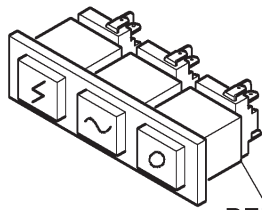
**CWM109**



**DEP140**

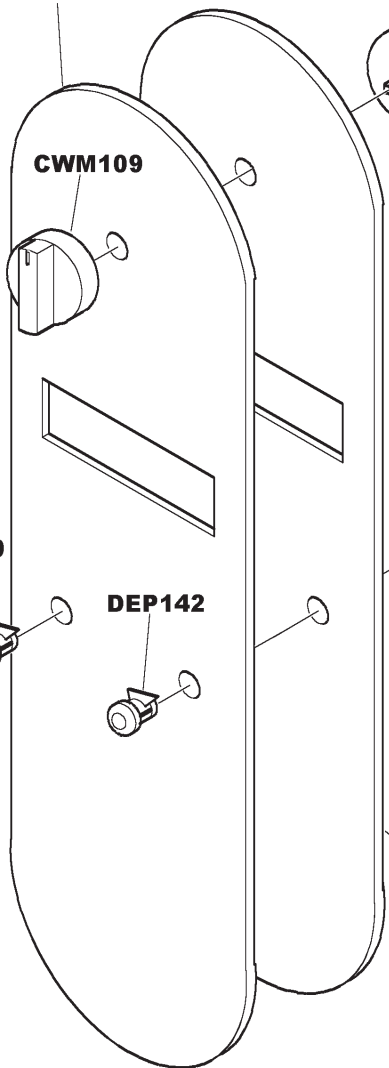
**DEP142**

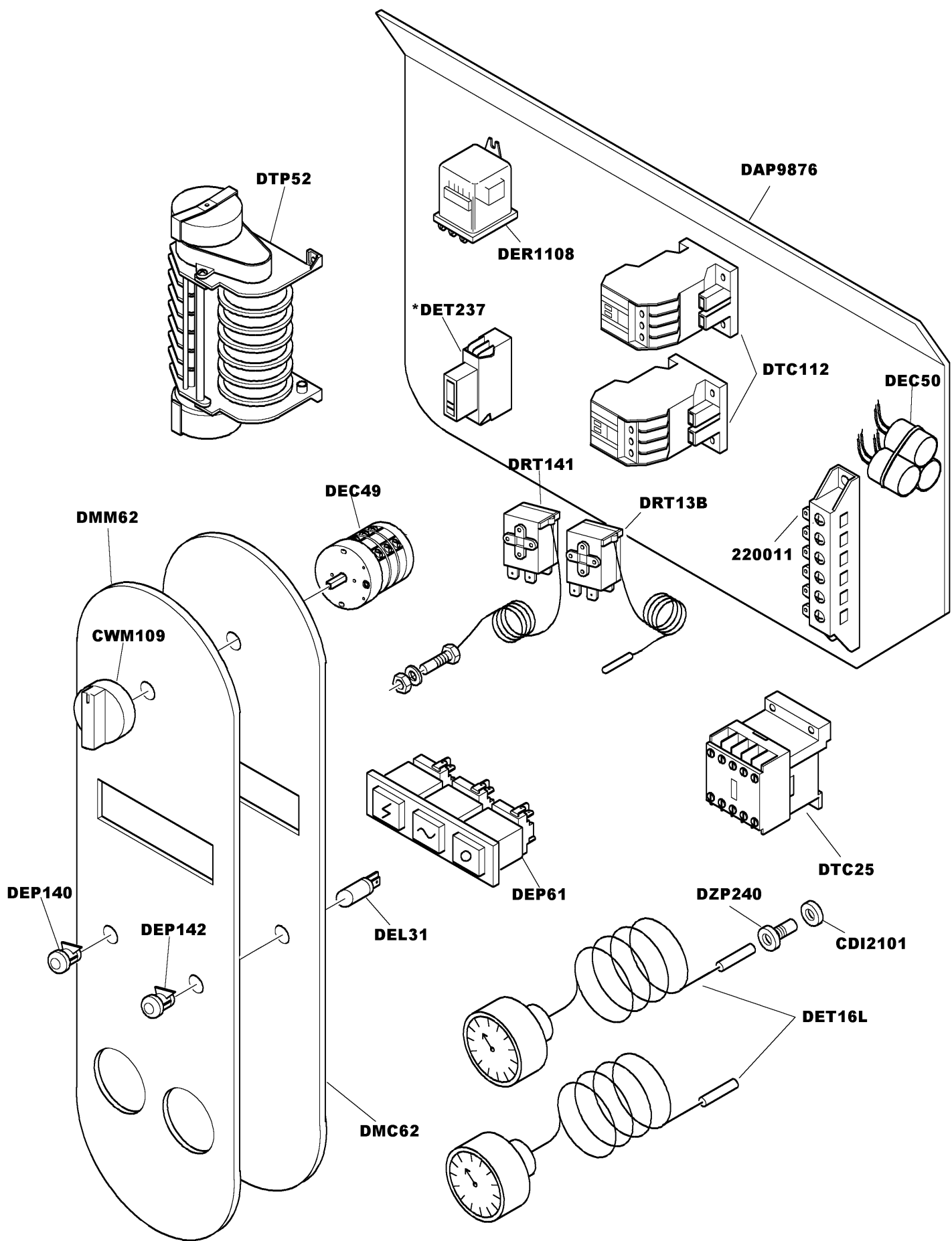
**DEL31**

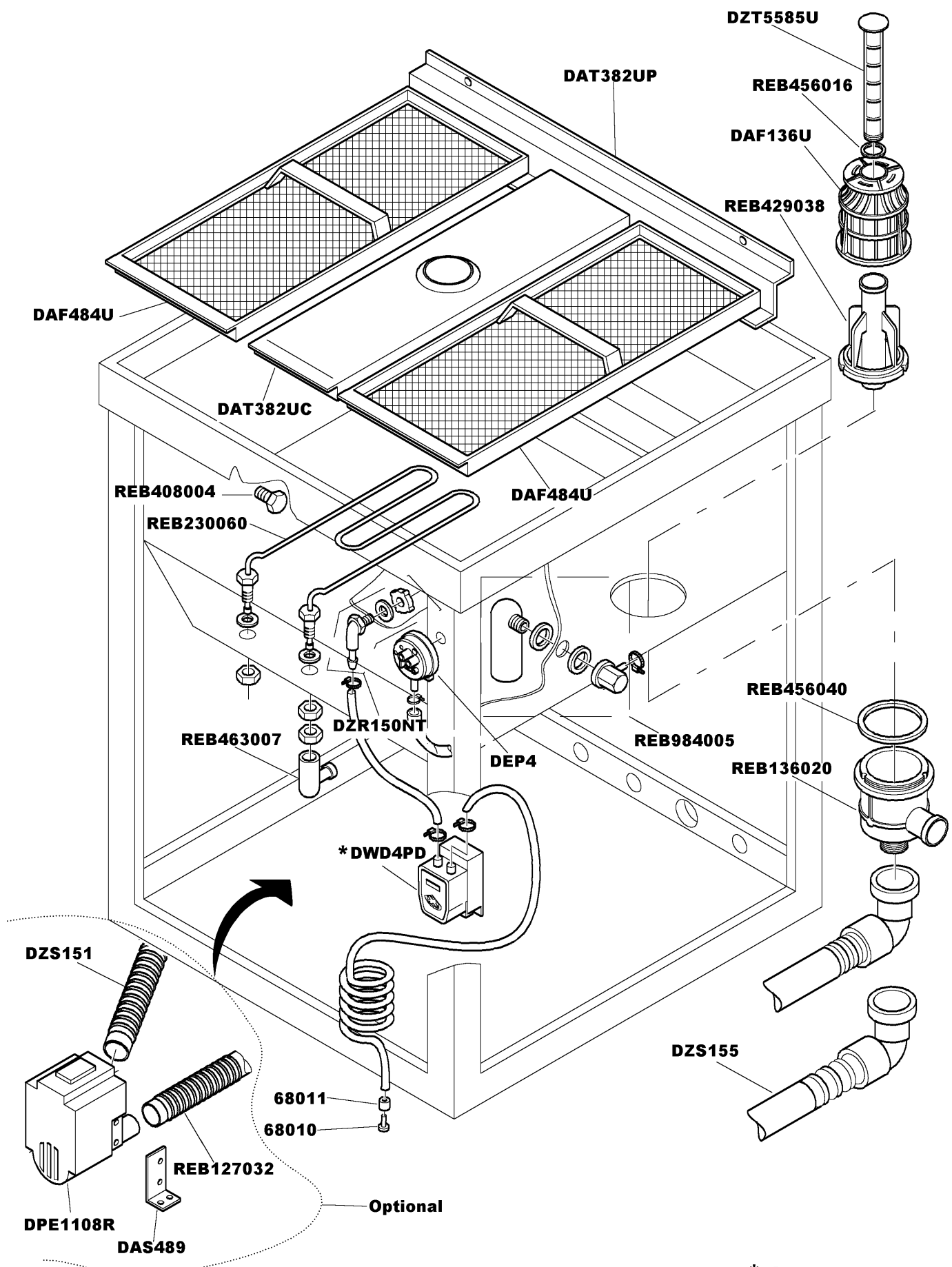


**DEP61**

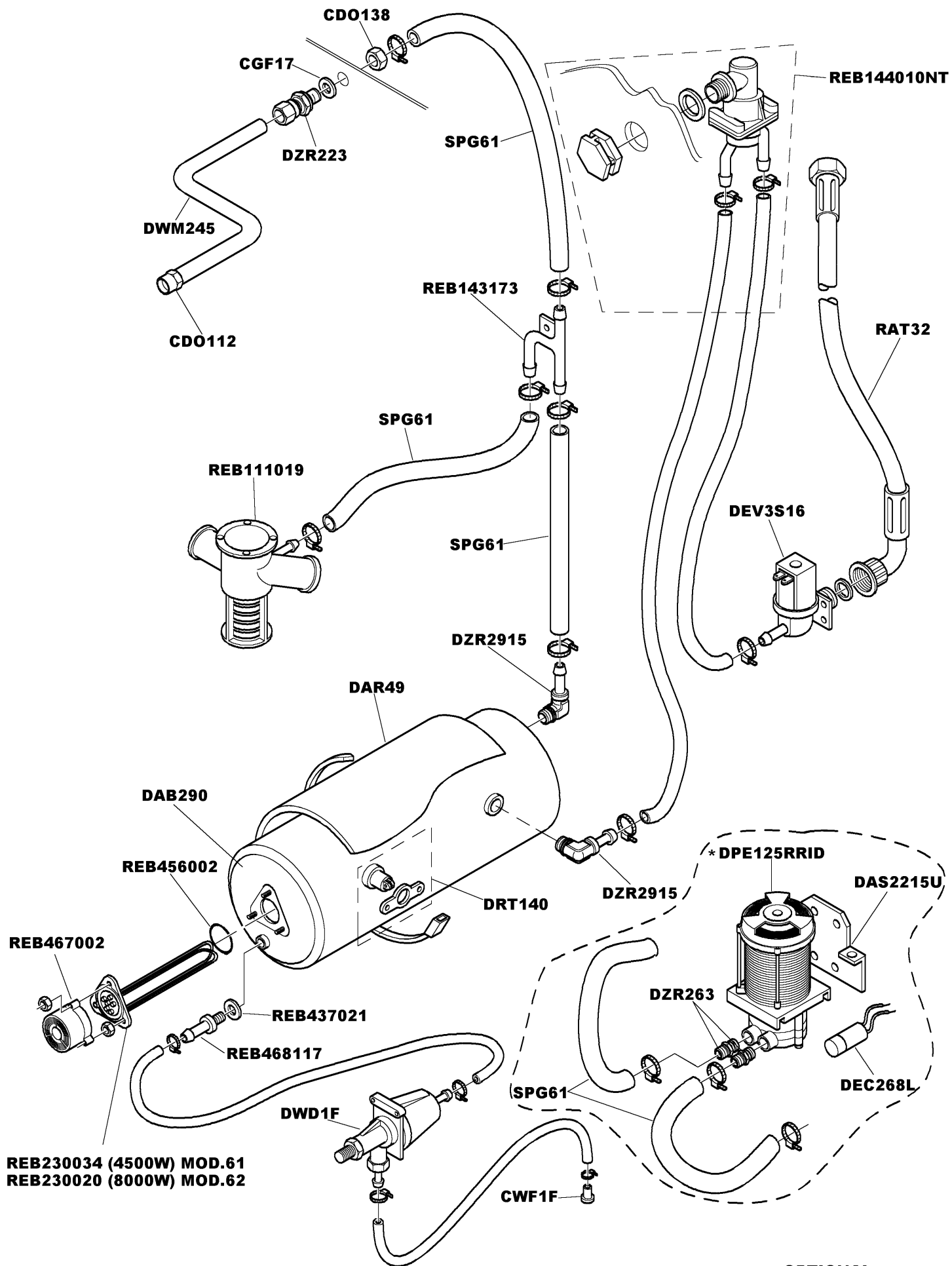
**DMC61**



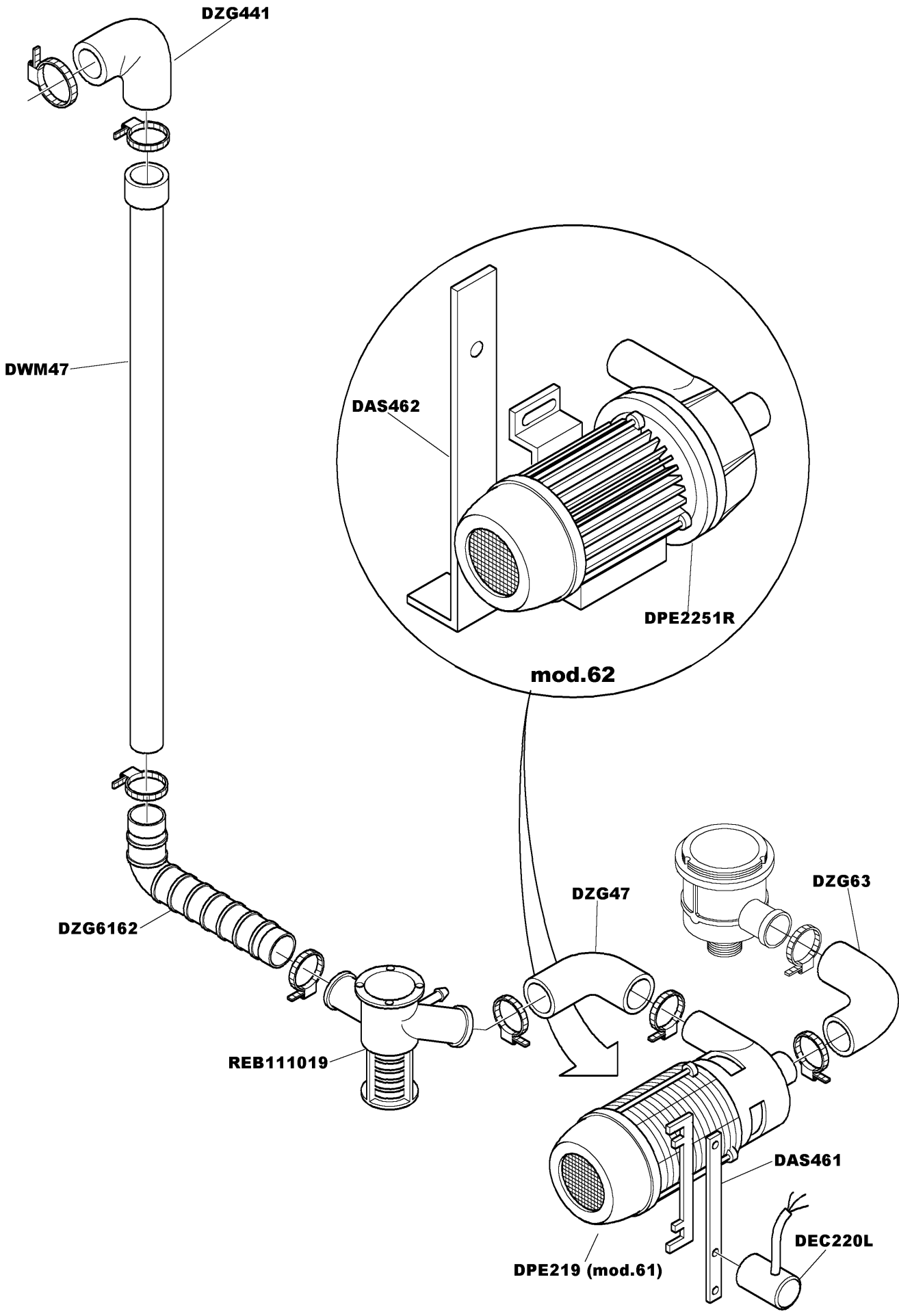


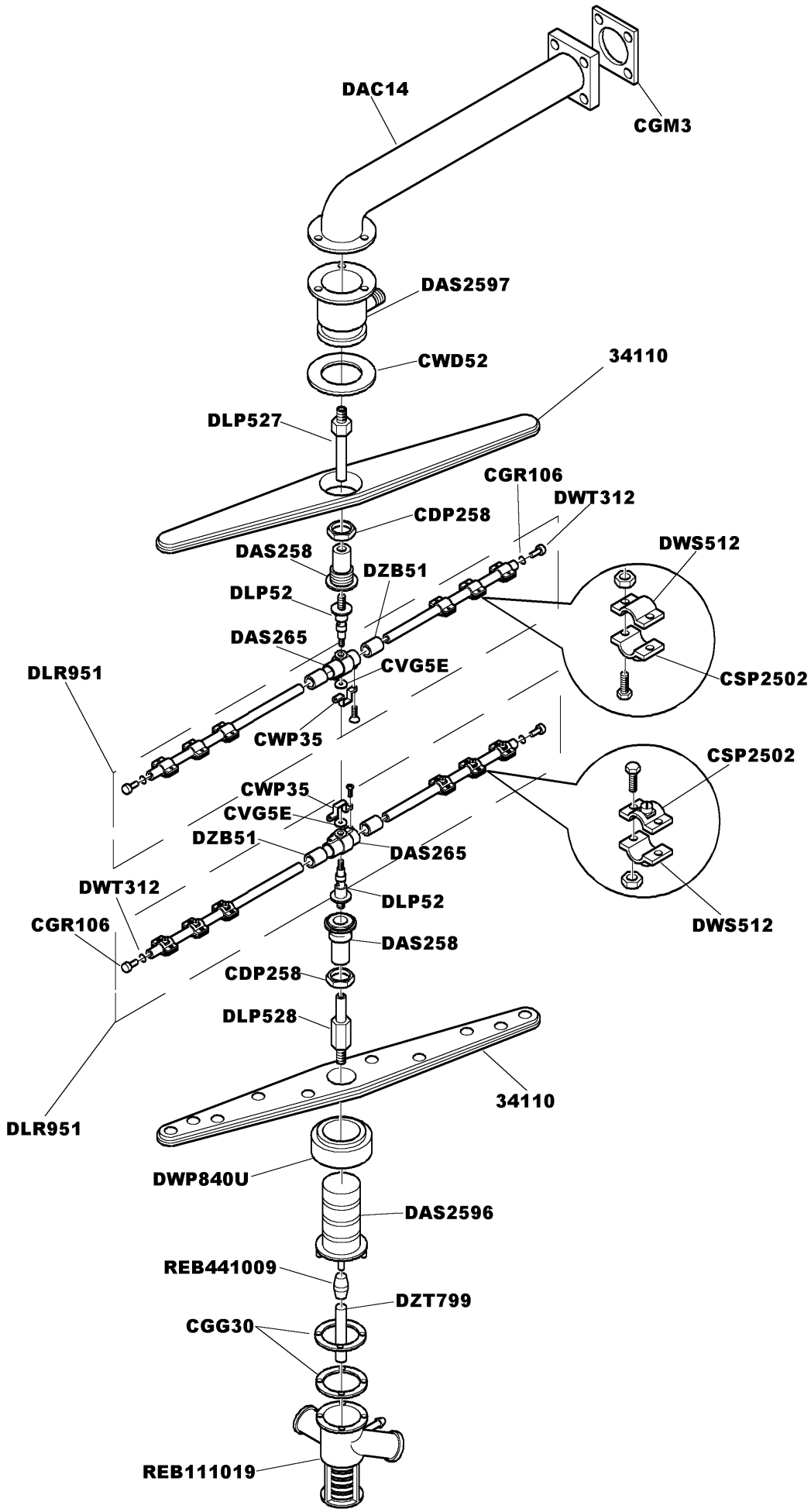


**\* Optional**

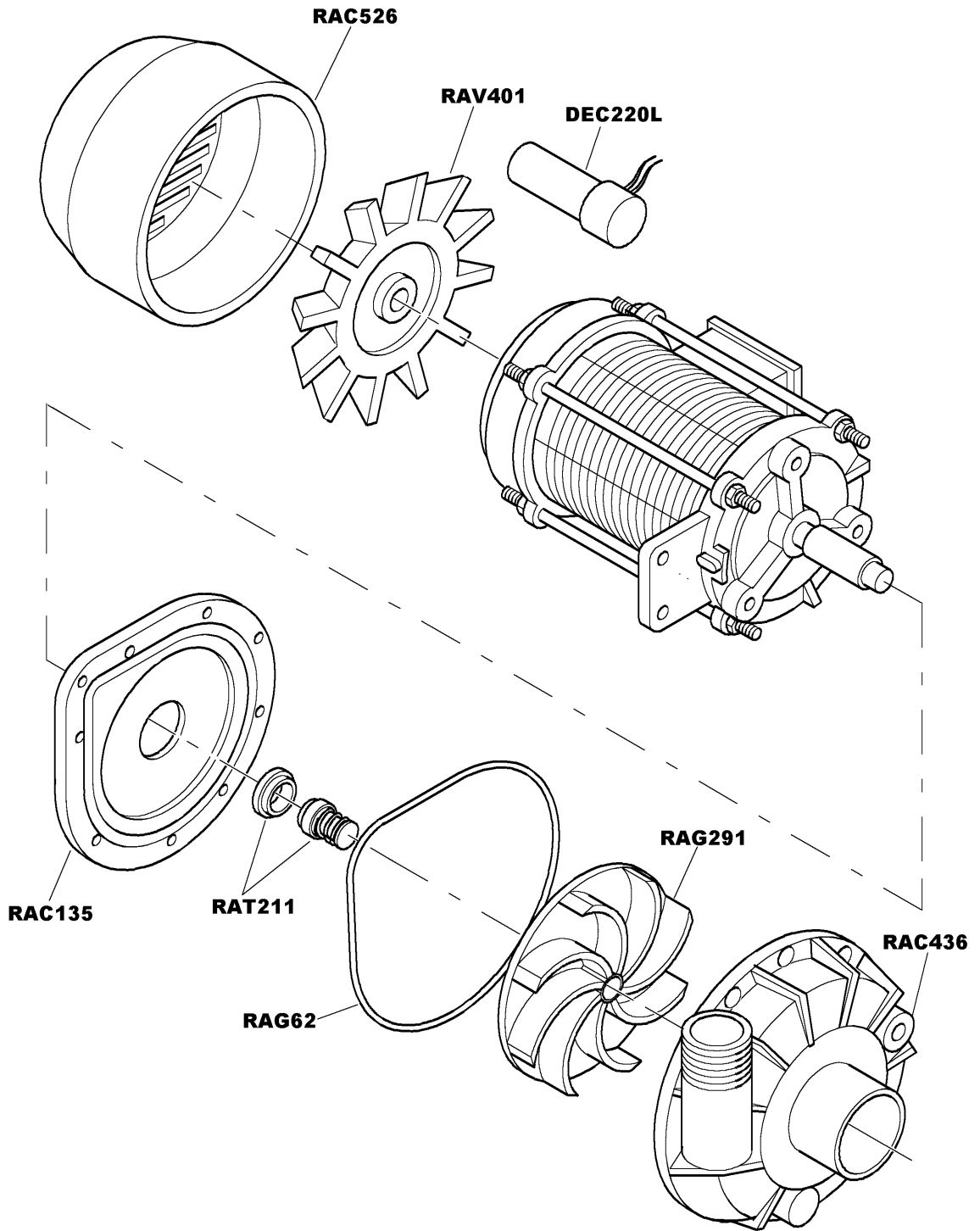


\* OPTIONAL



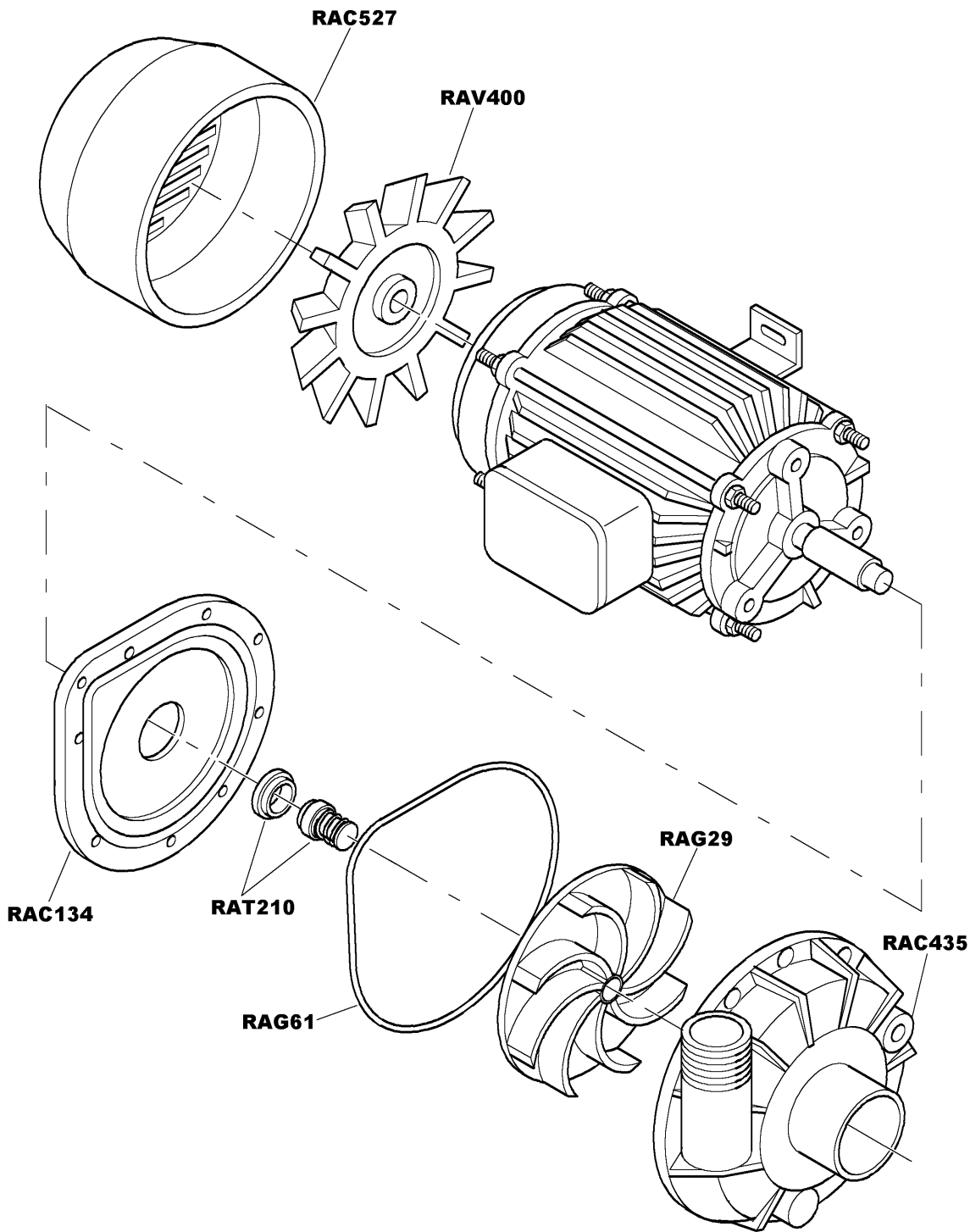






**(ZF40 V)**

**DPE219 (V220-240 50Hz)**



**DPE2251R**