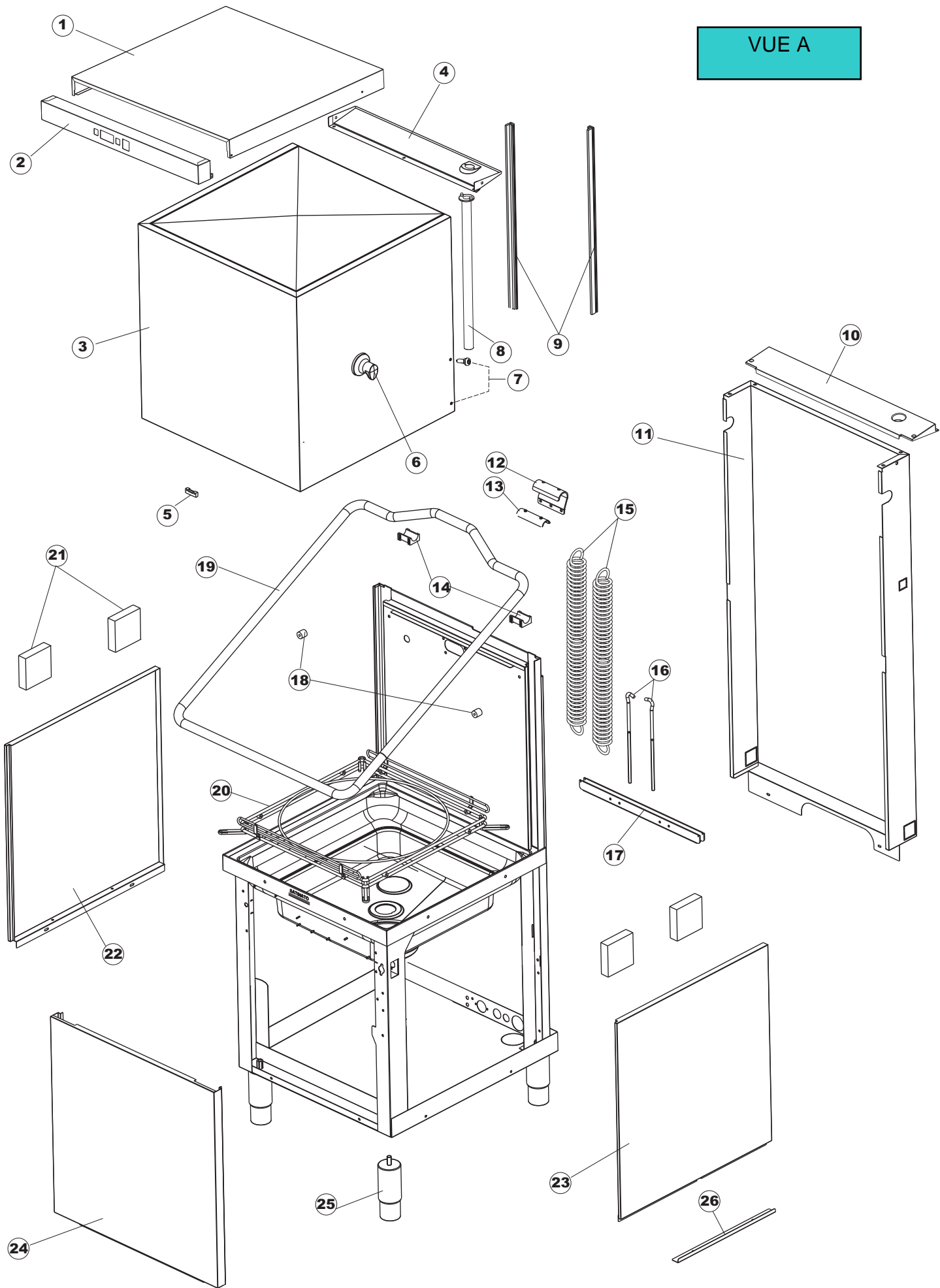
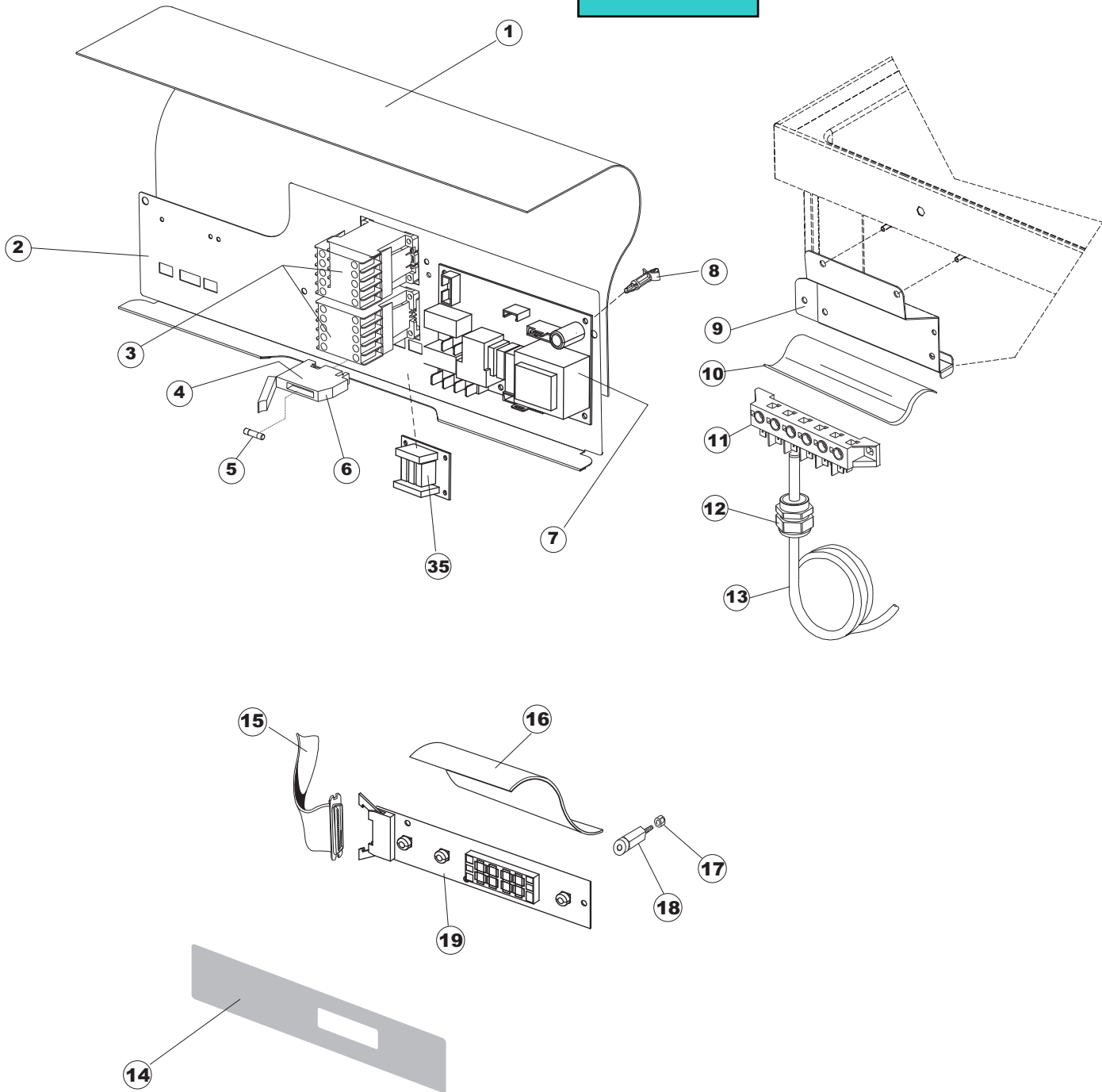


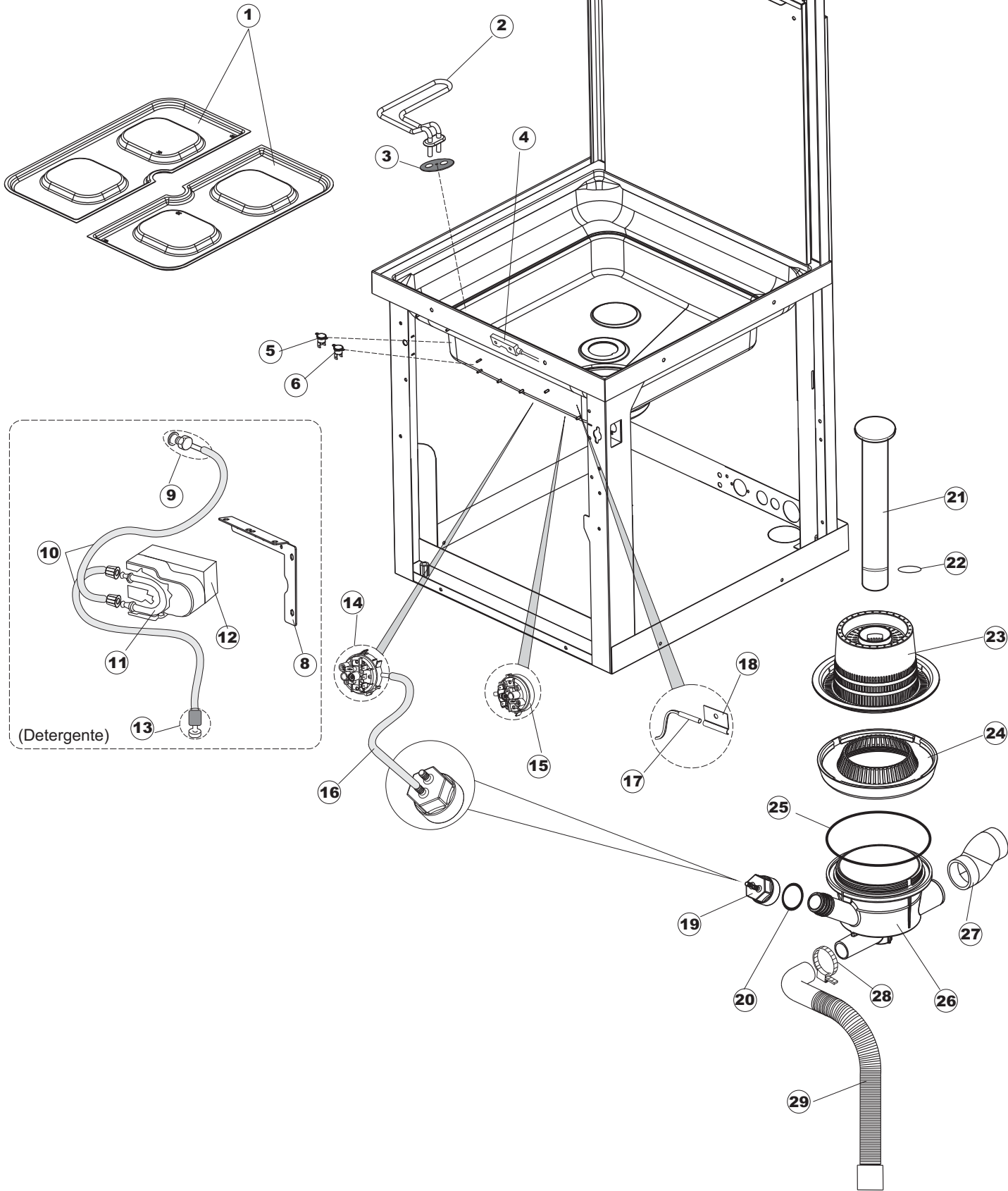
VUE A



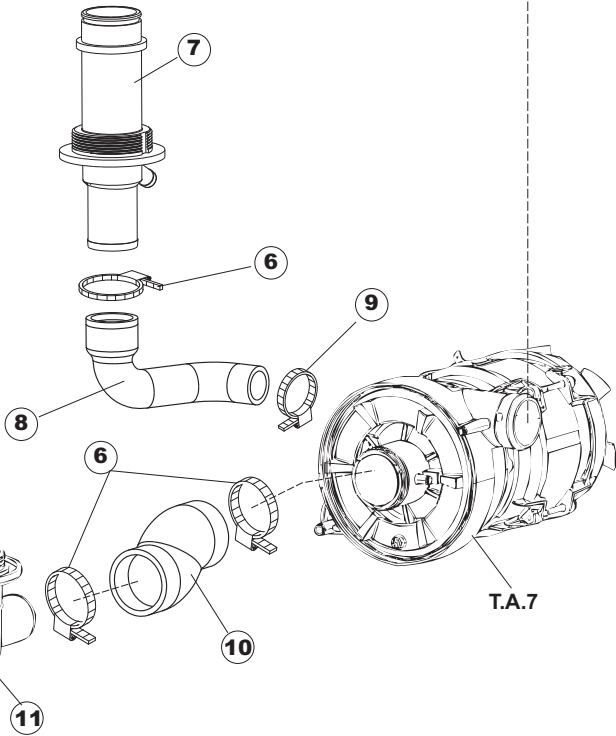
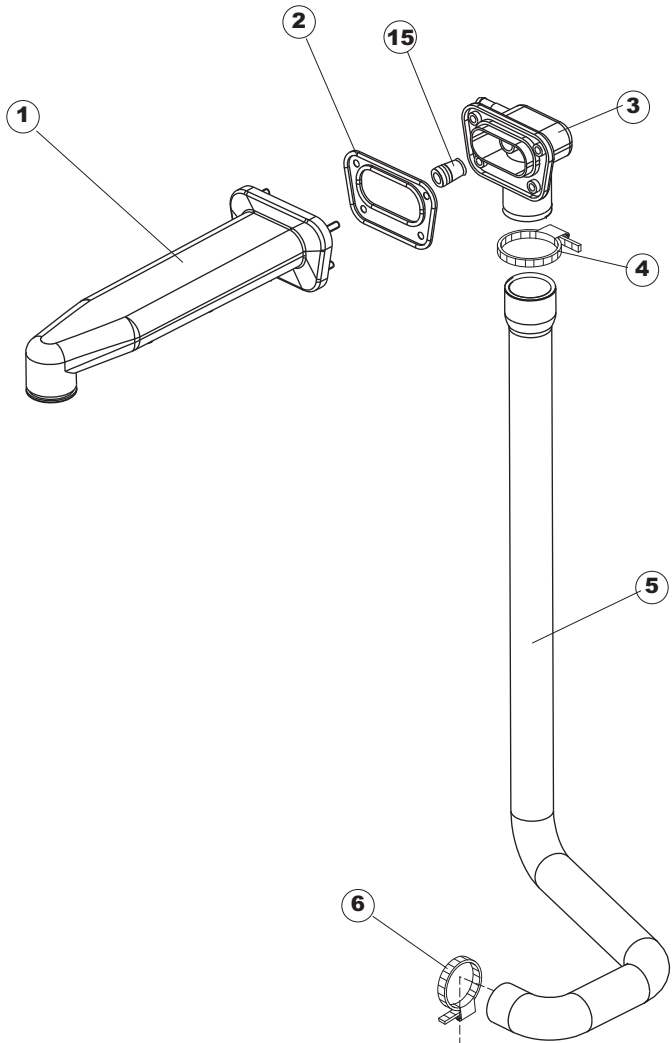
VUE B



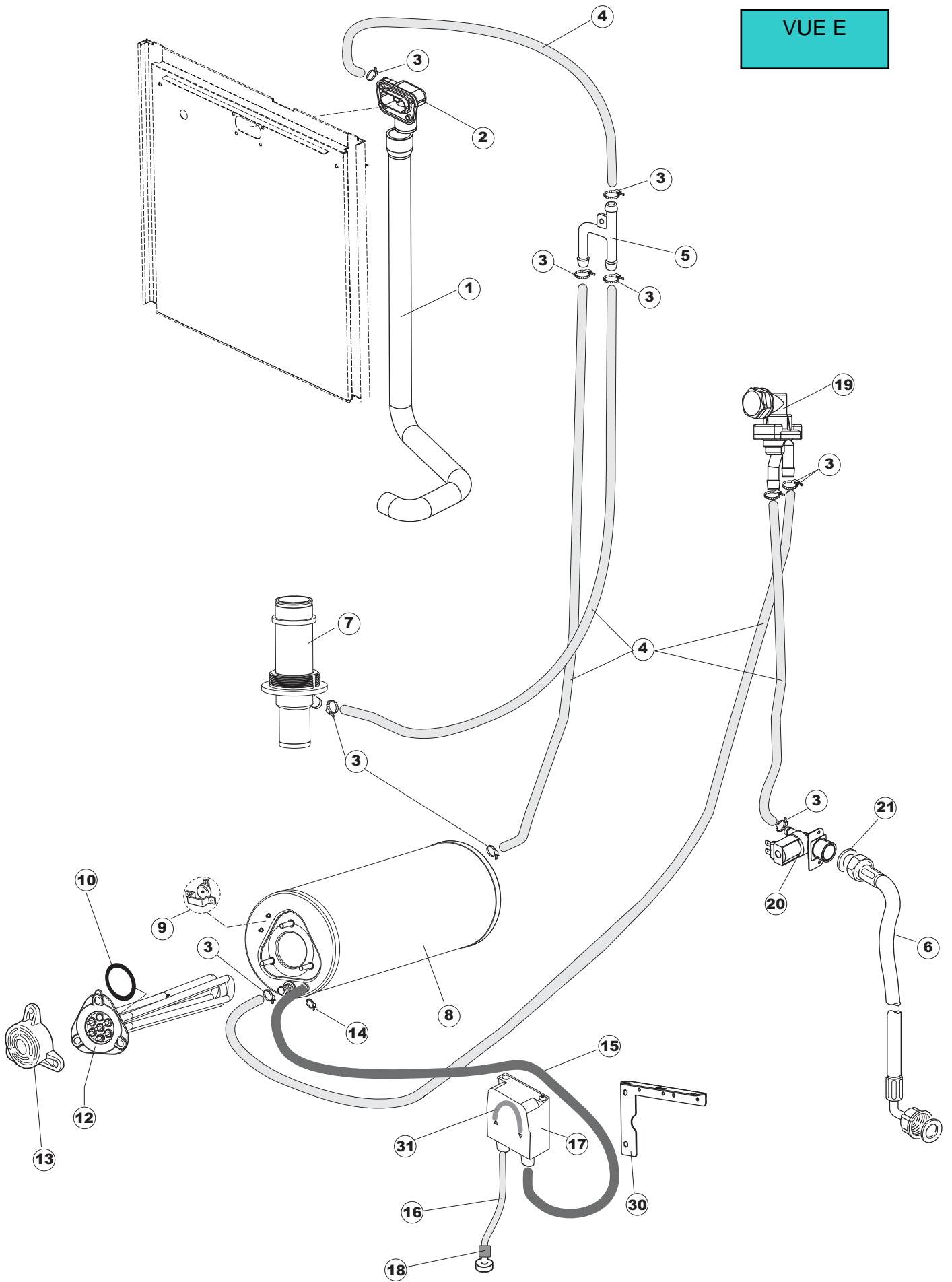
VUE C



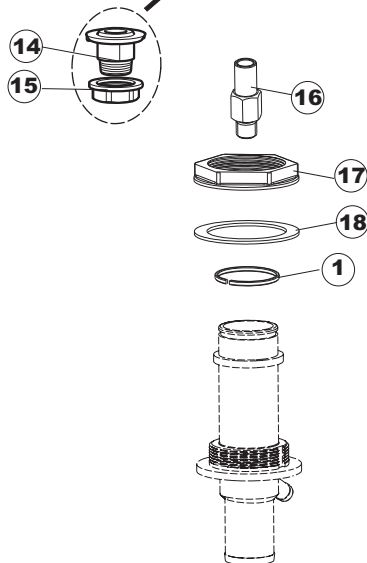
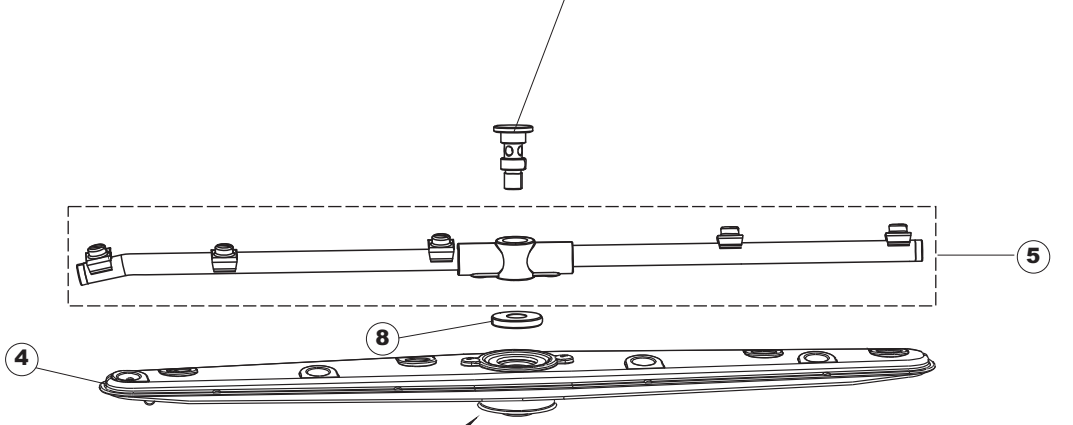
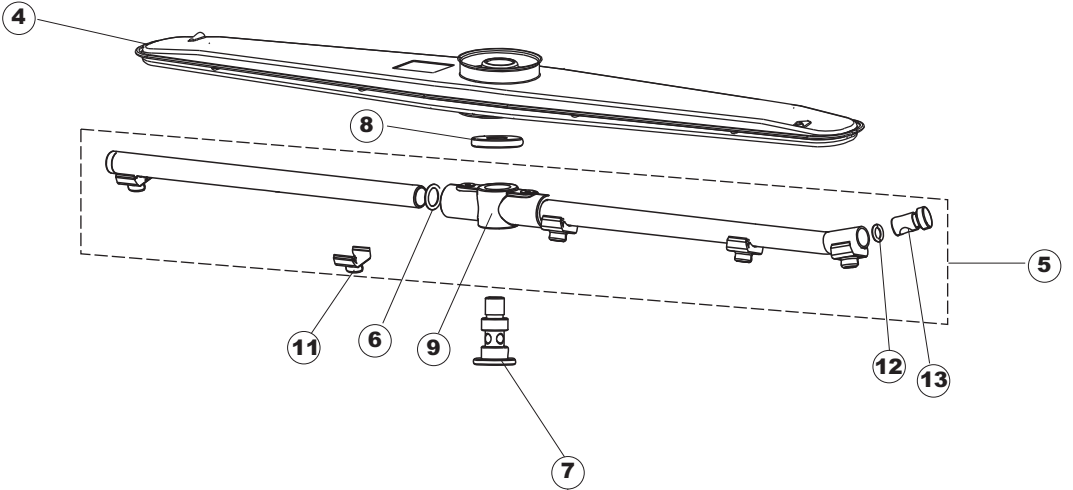
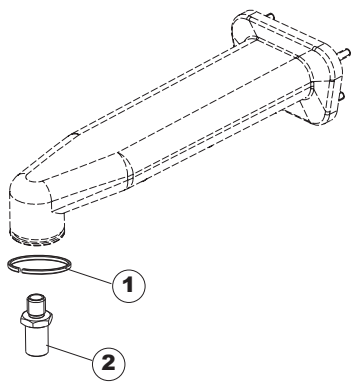
VUE D



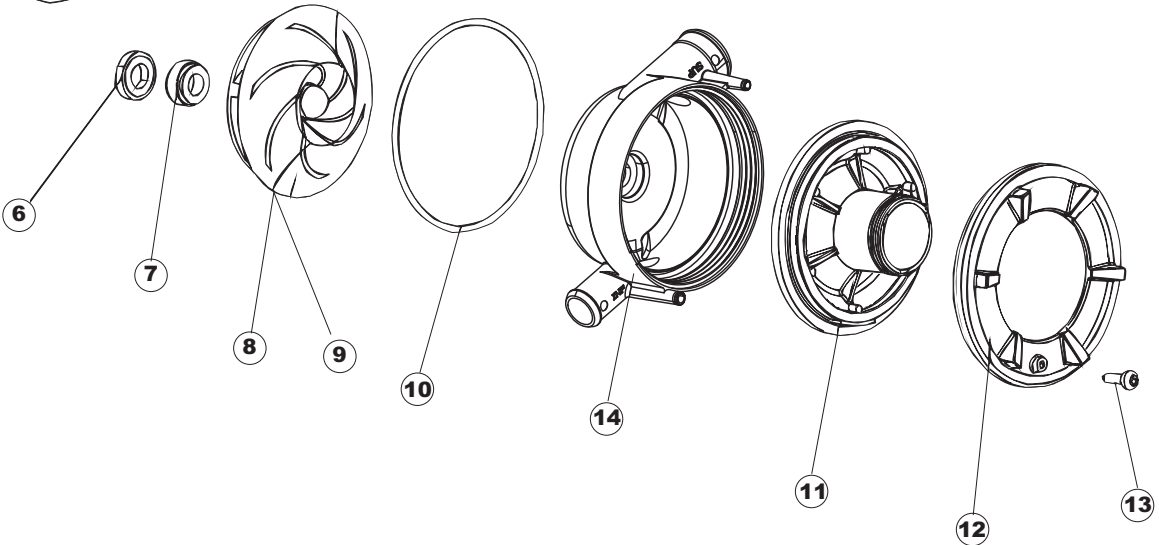
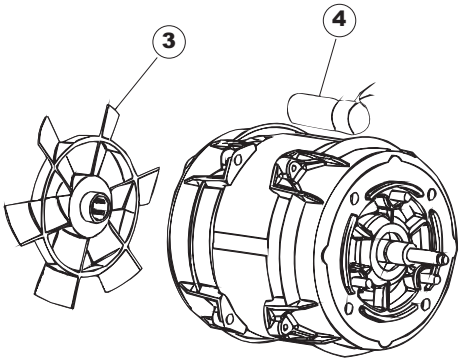
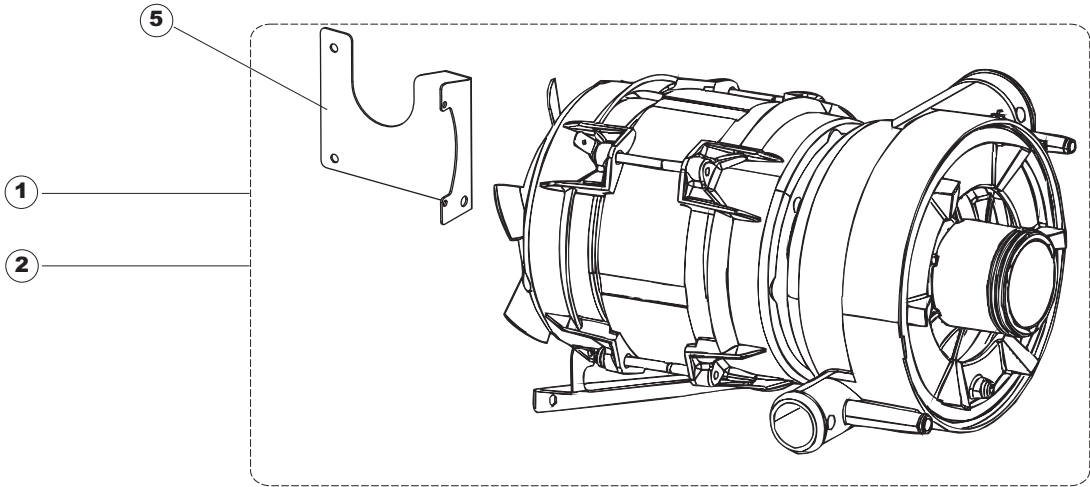
VUE E



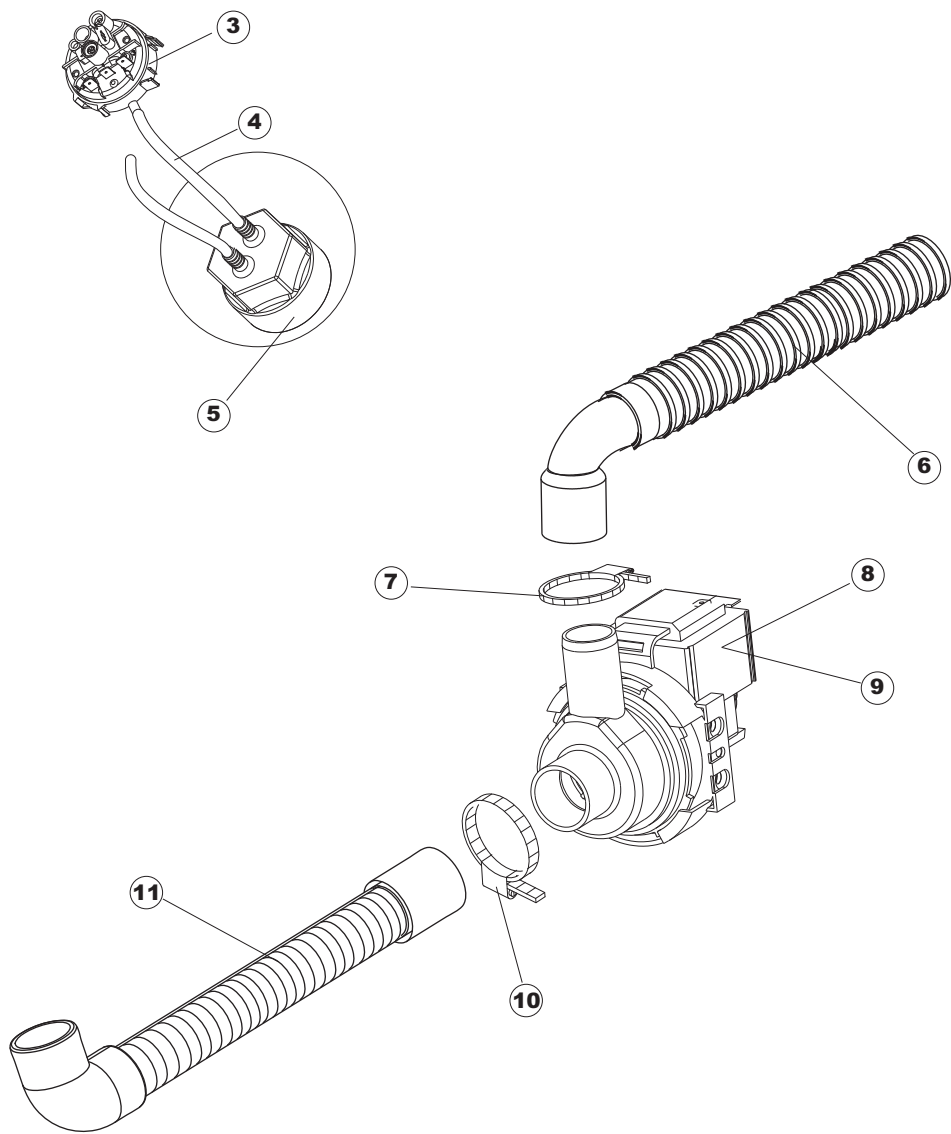
VUE F



VUE G



VUE H



Pompa scarico
Drain pump

1

2