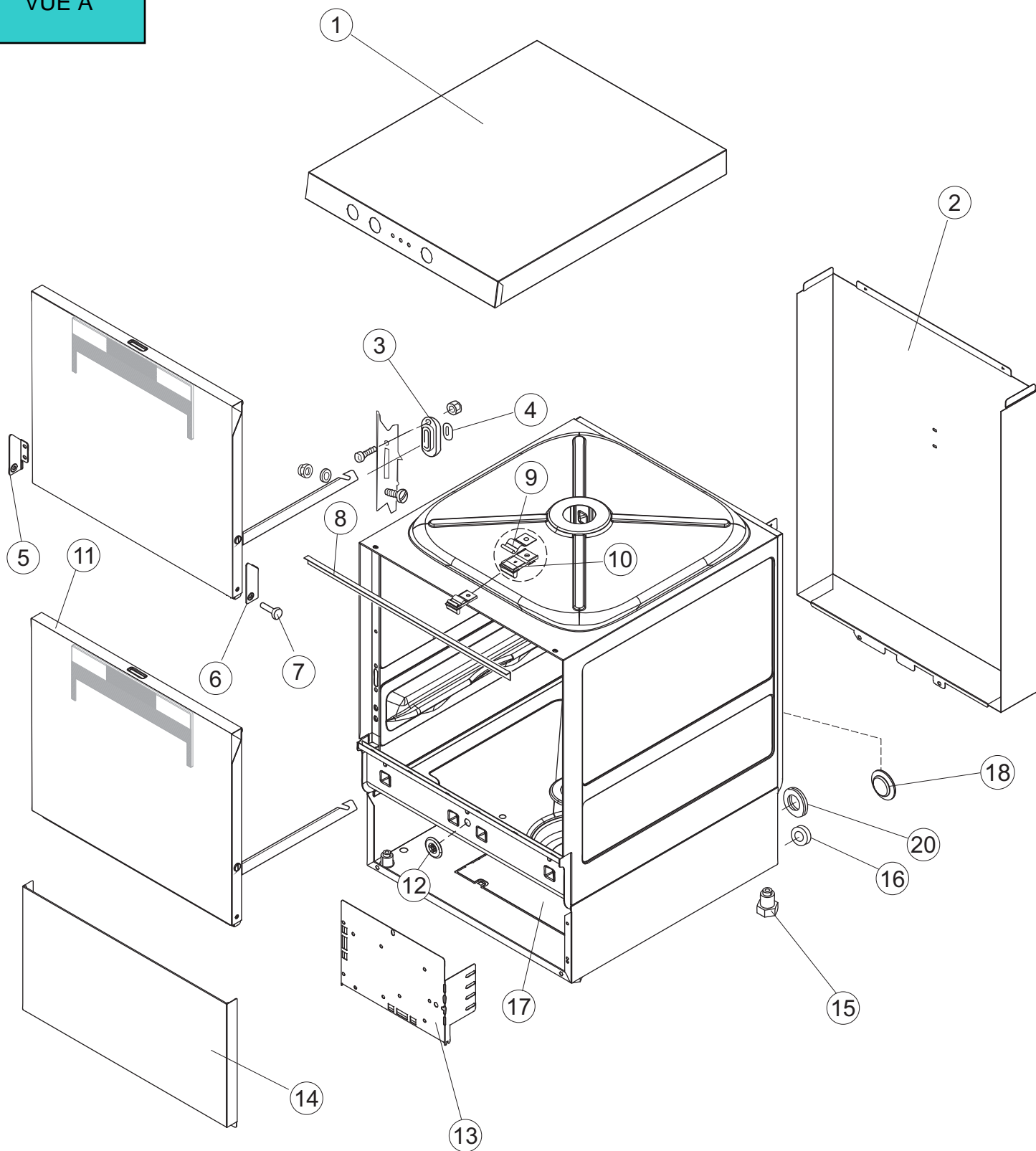
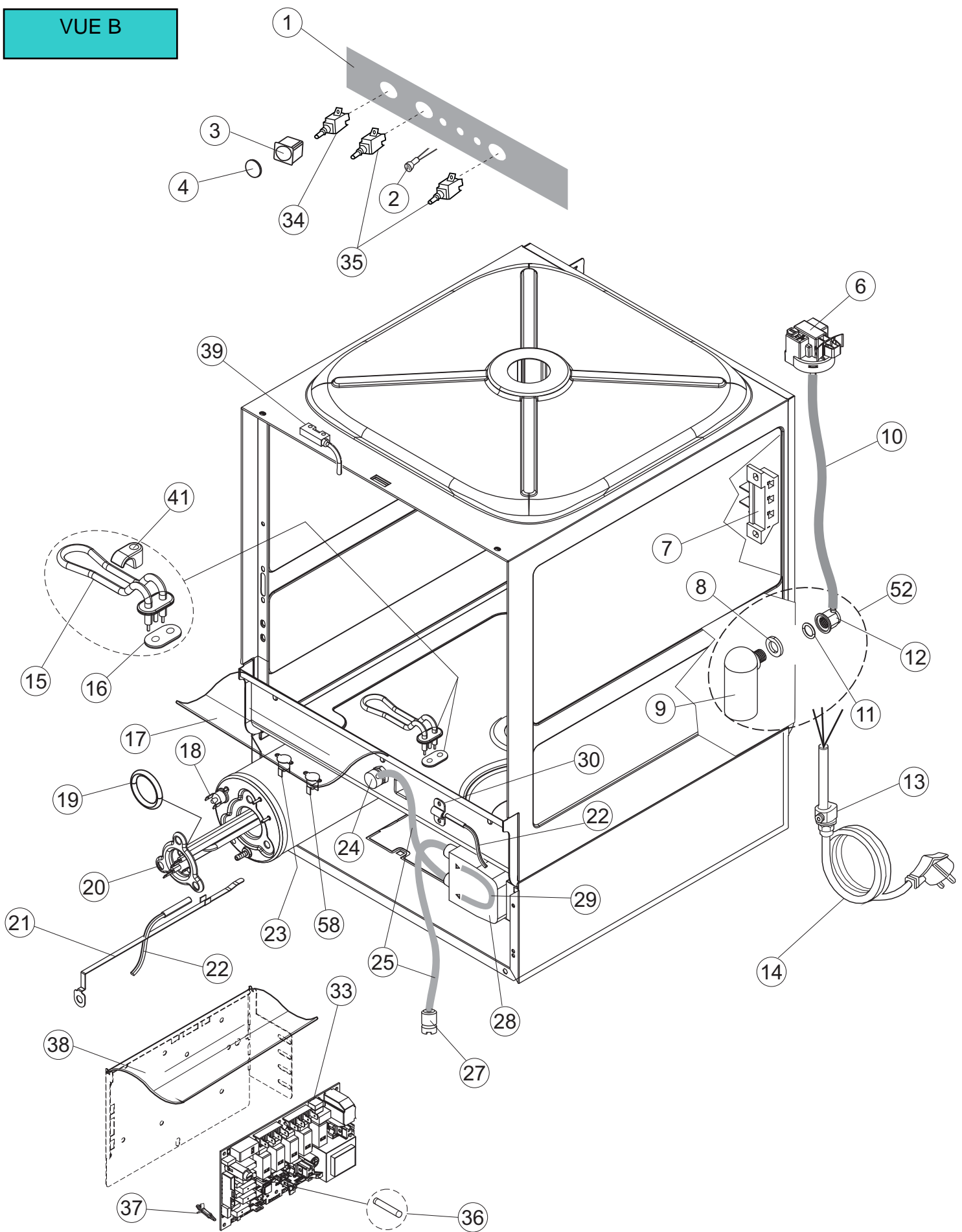


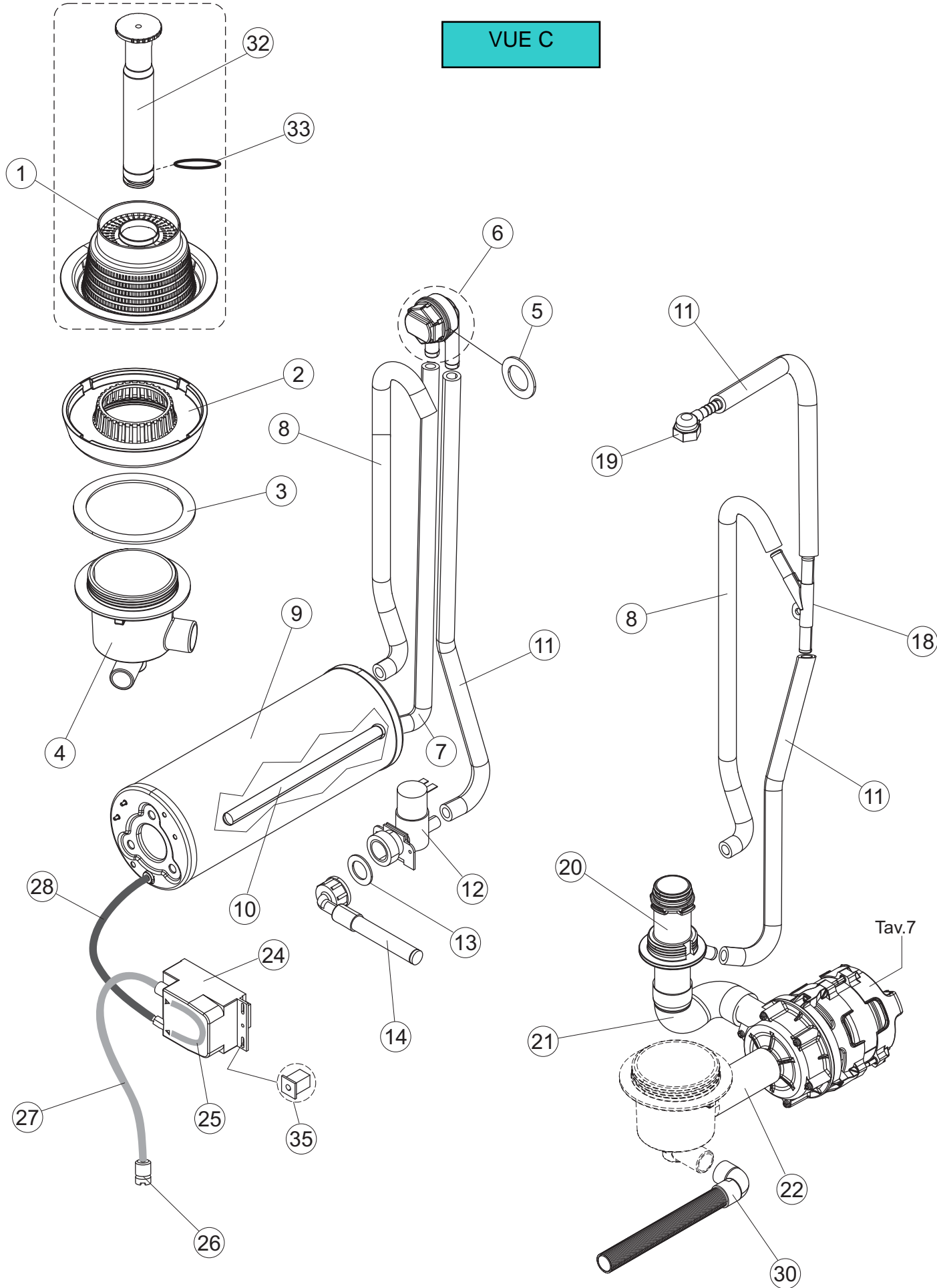
VUE A



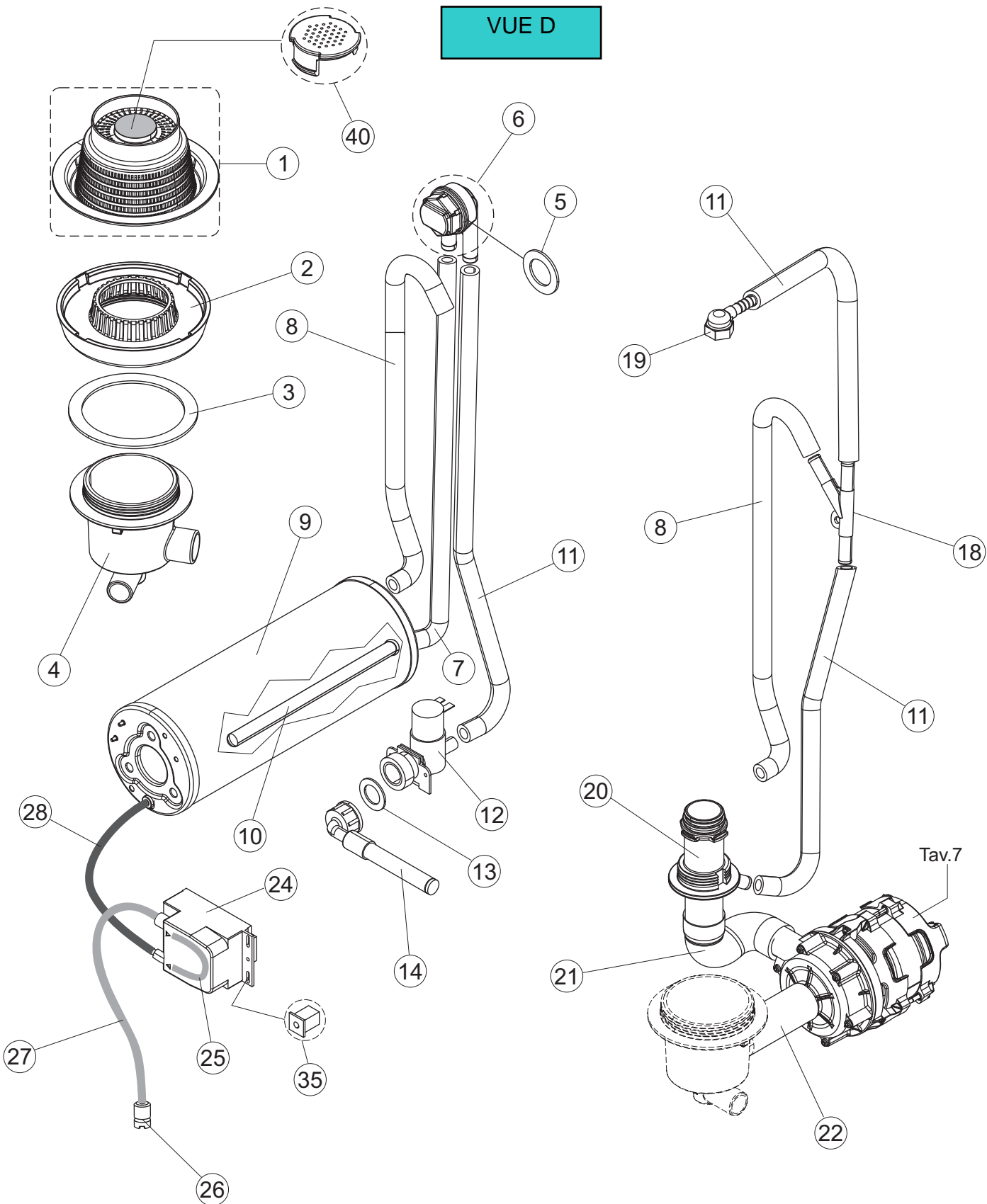
VUE B



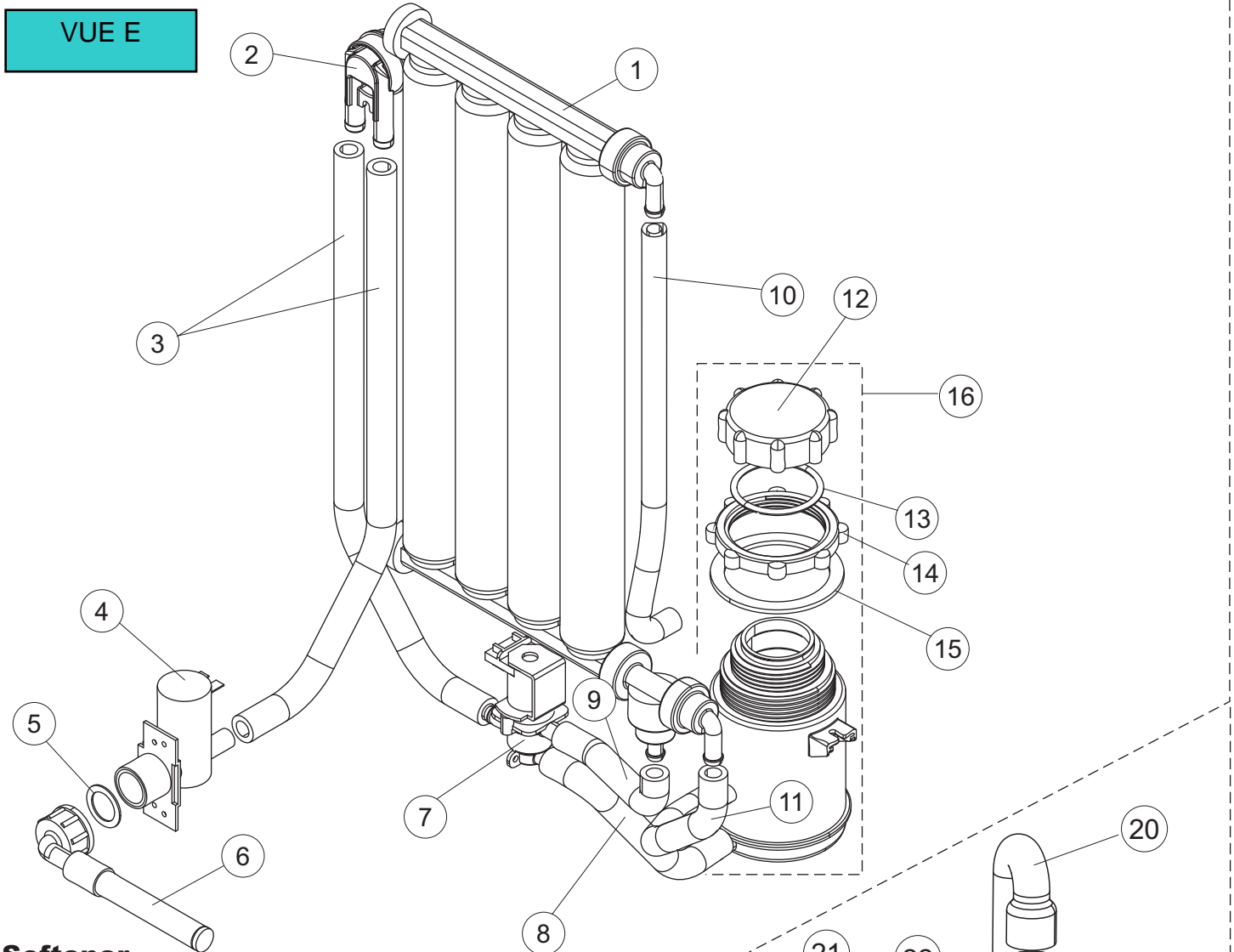
VUE C



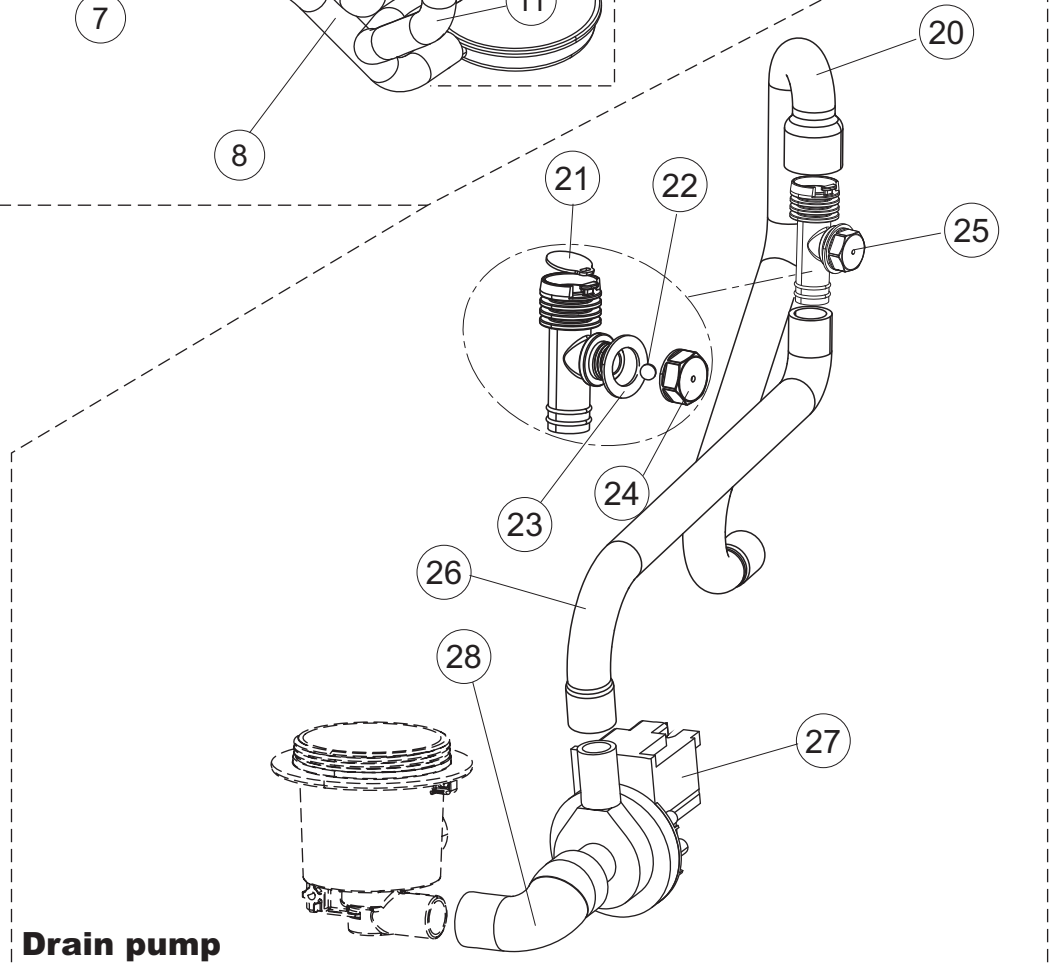
VUE D



VUE E

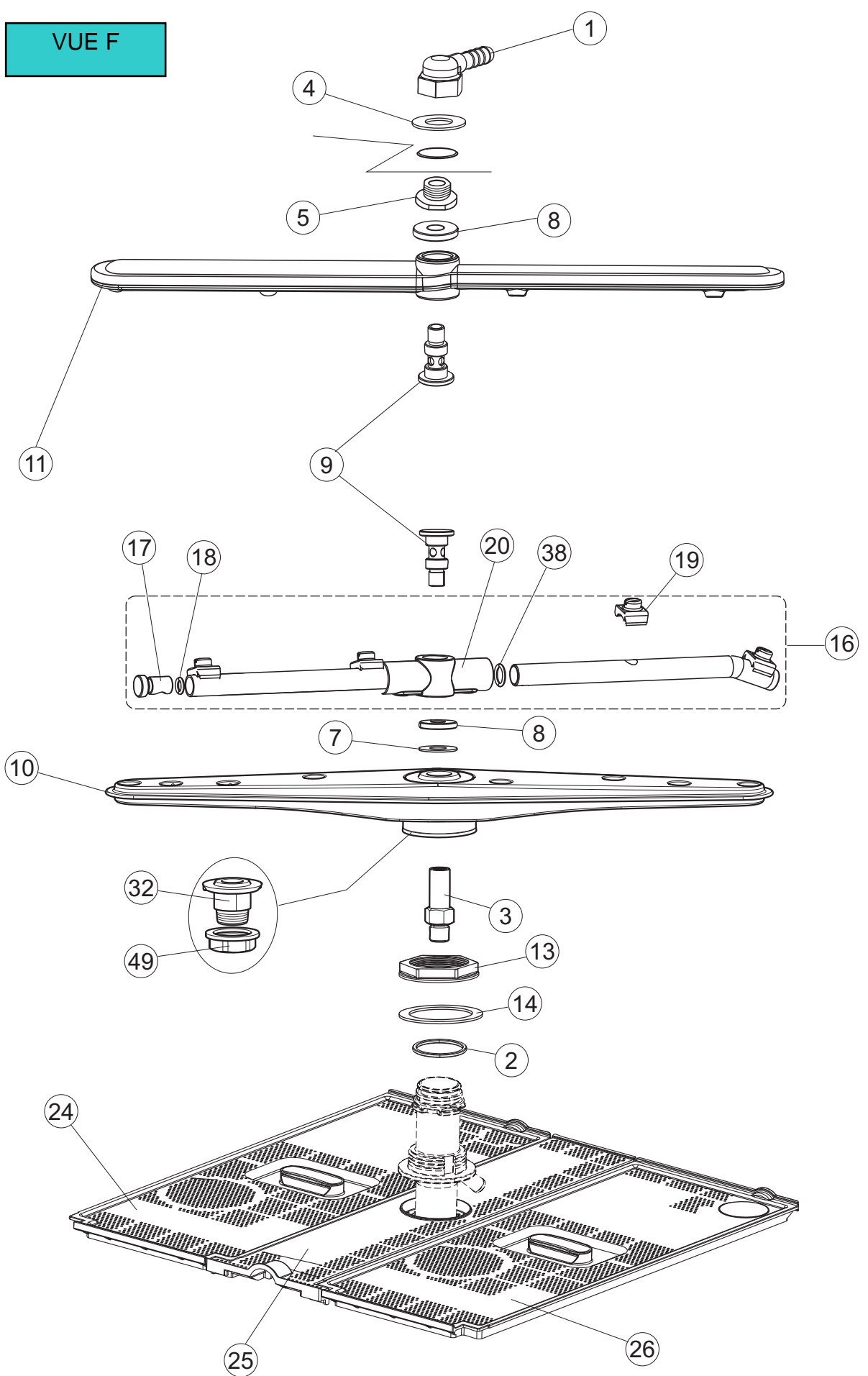


**Softener**



**Drain pump**

VUE F



VUE G

