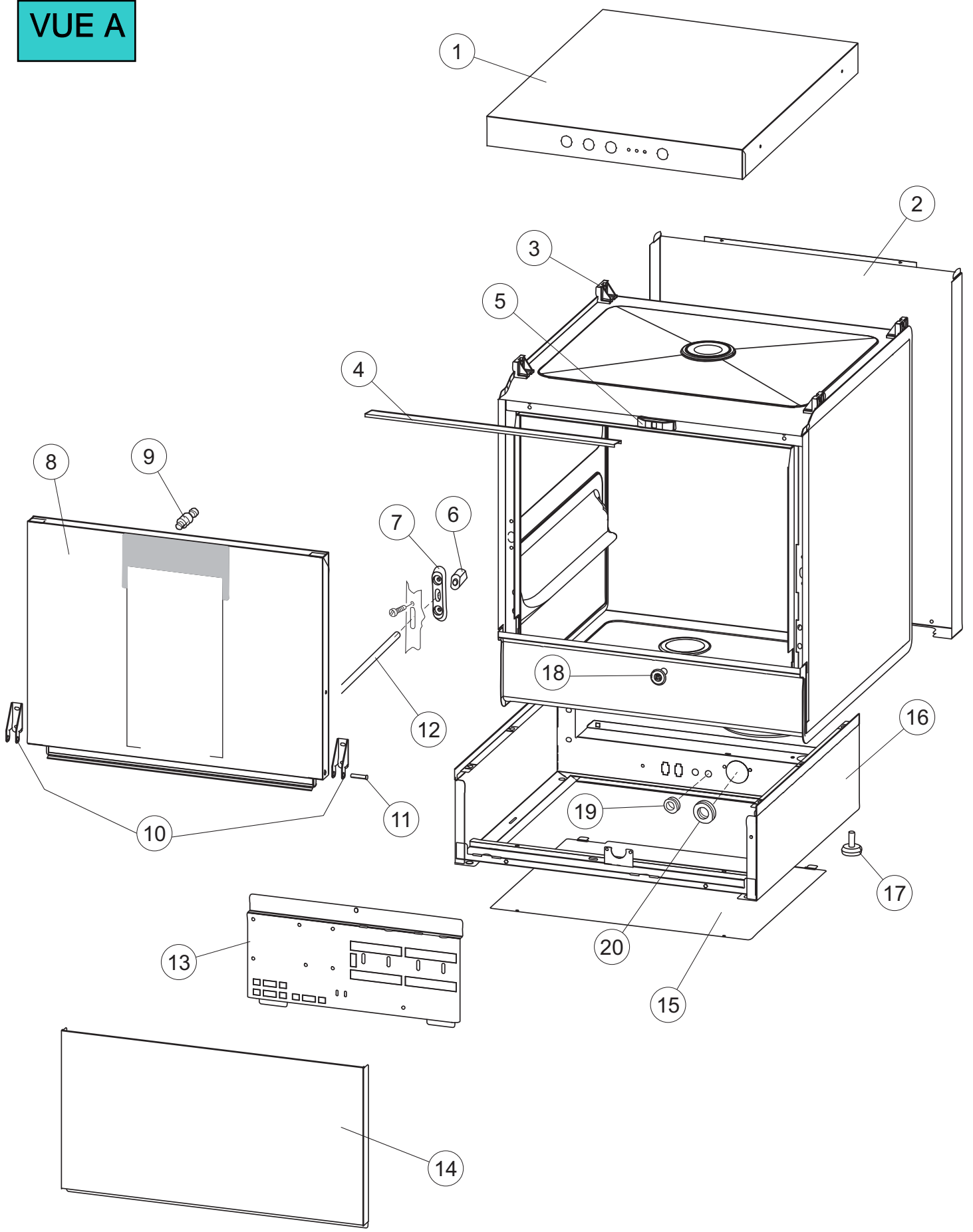
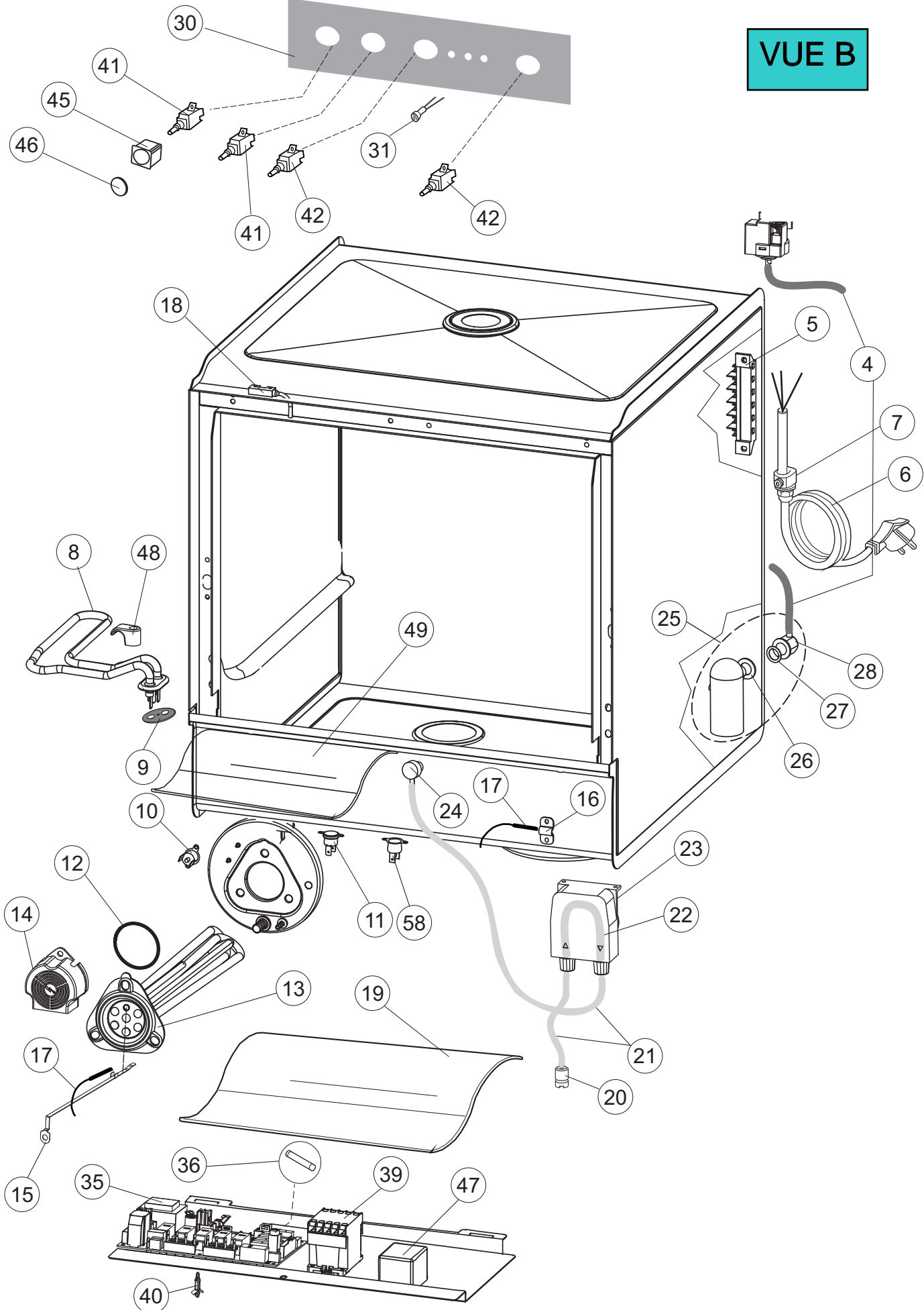


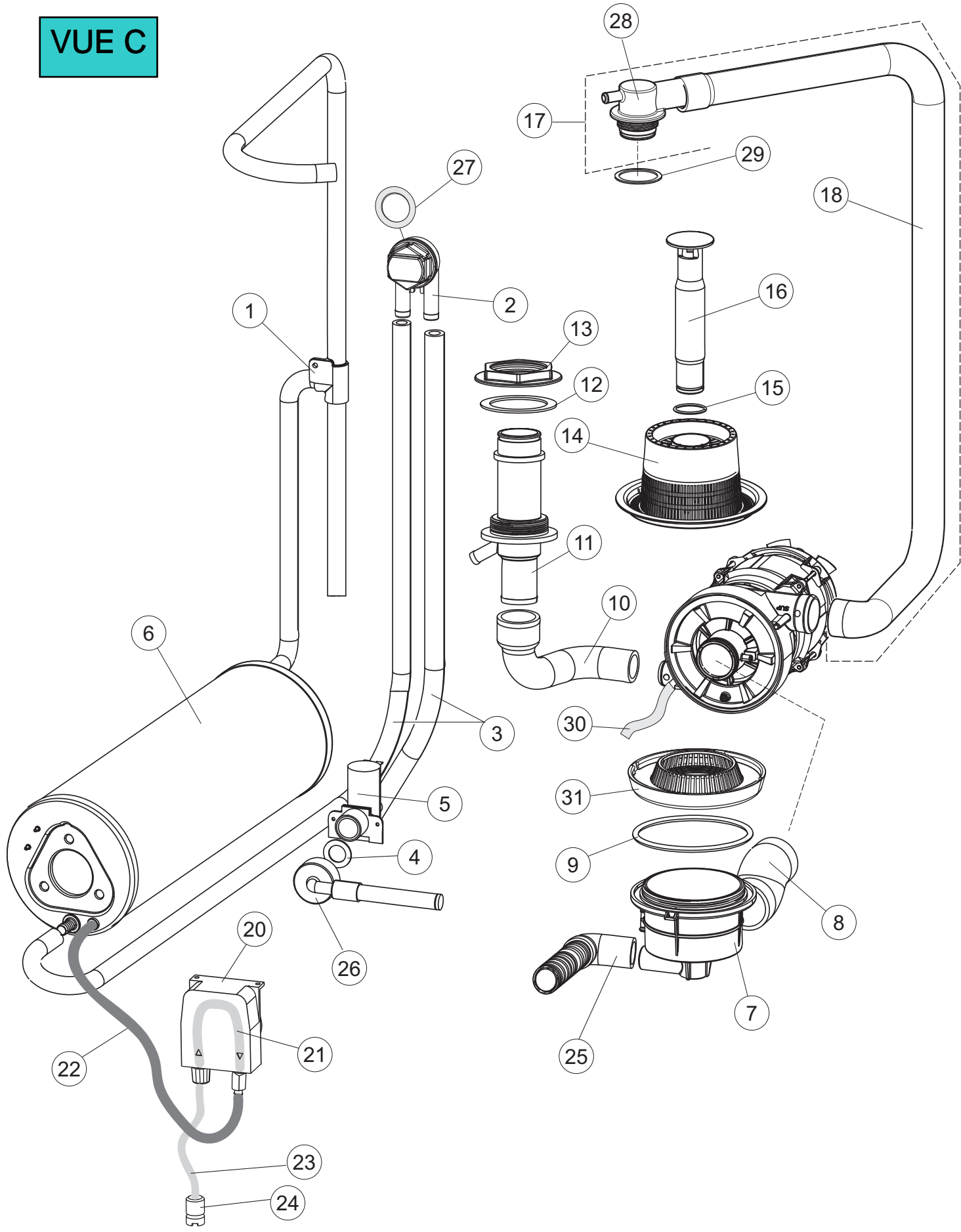
VUE A



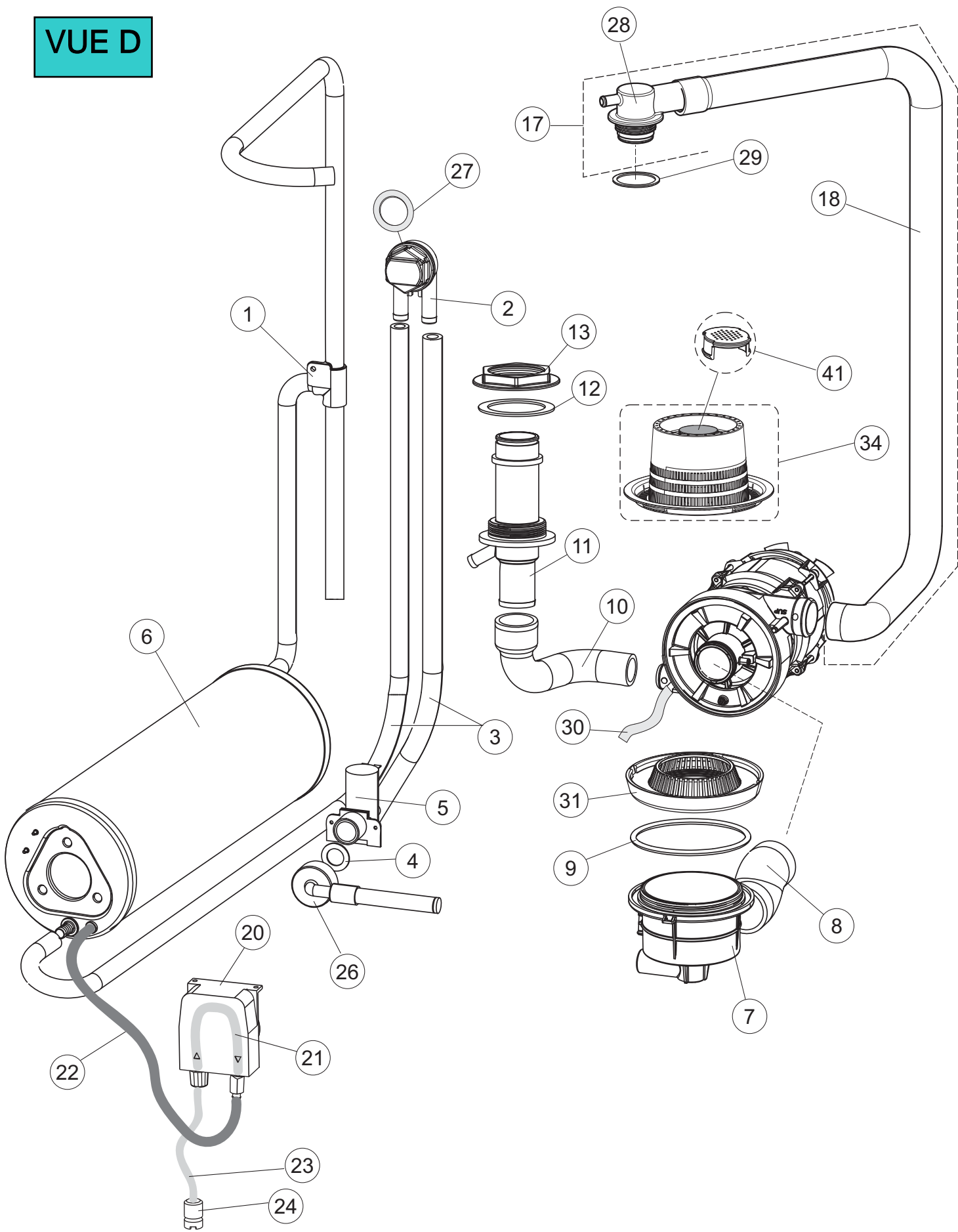
VUE B

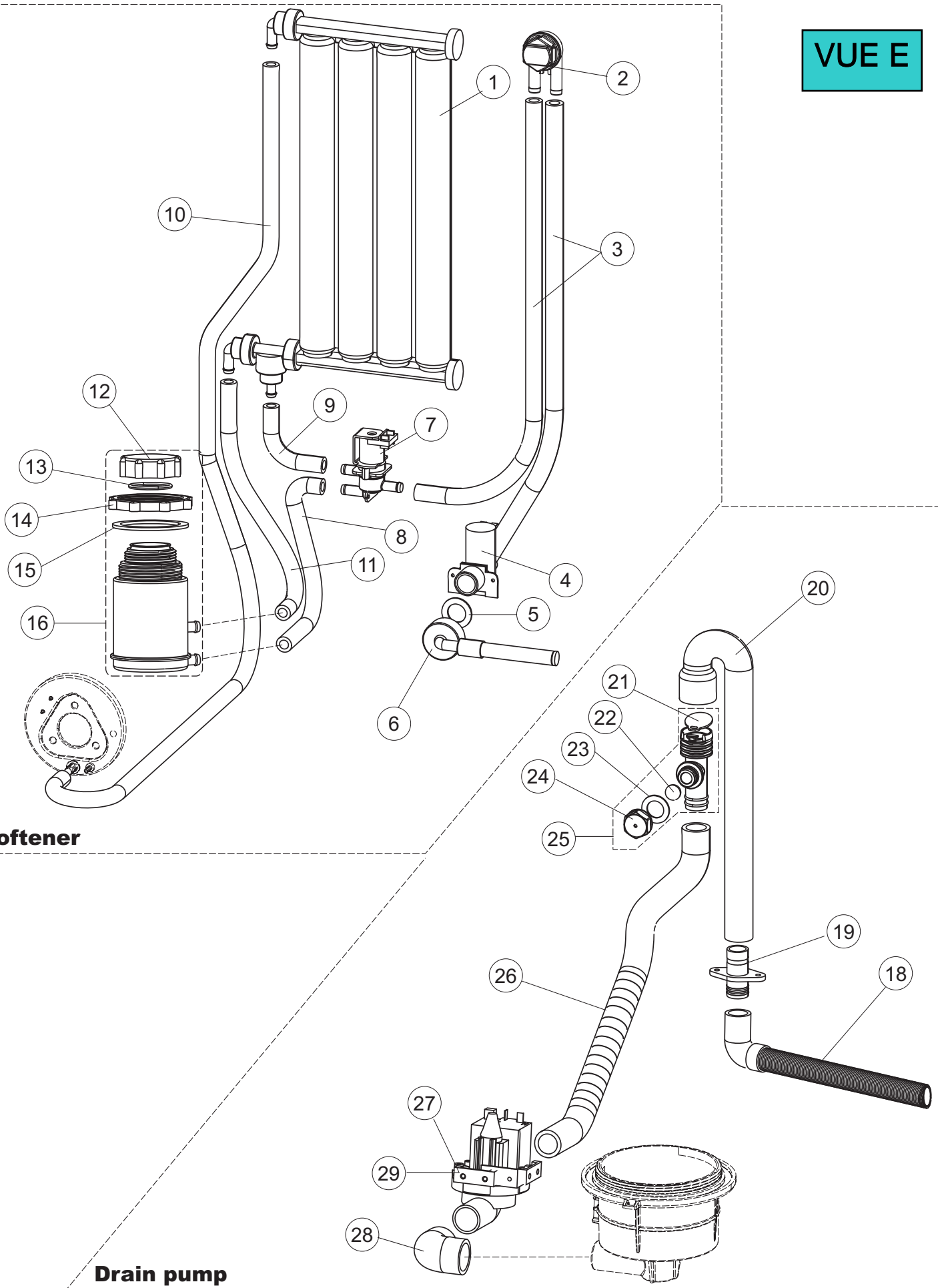


VUE C



VUE D

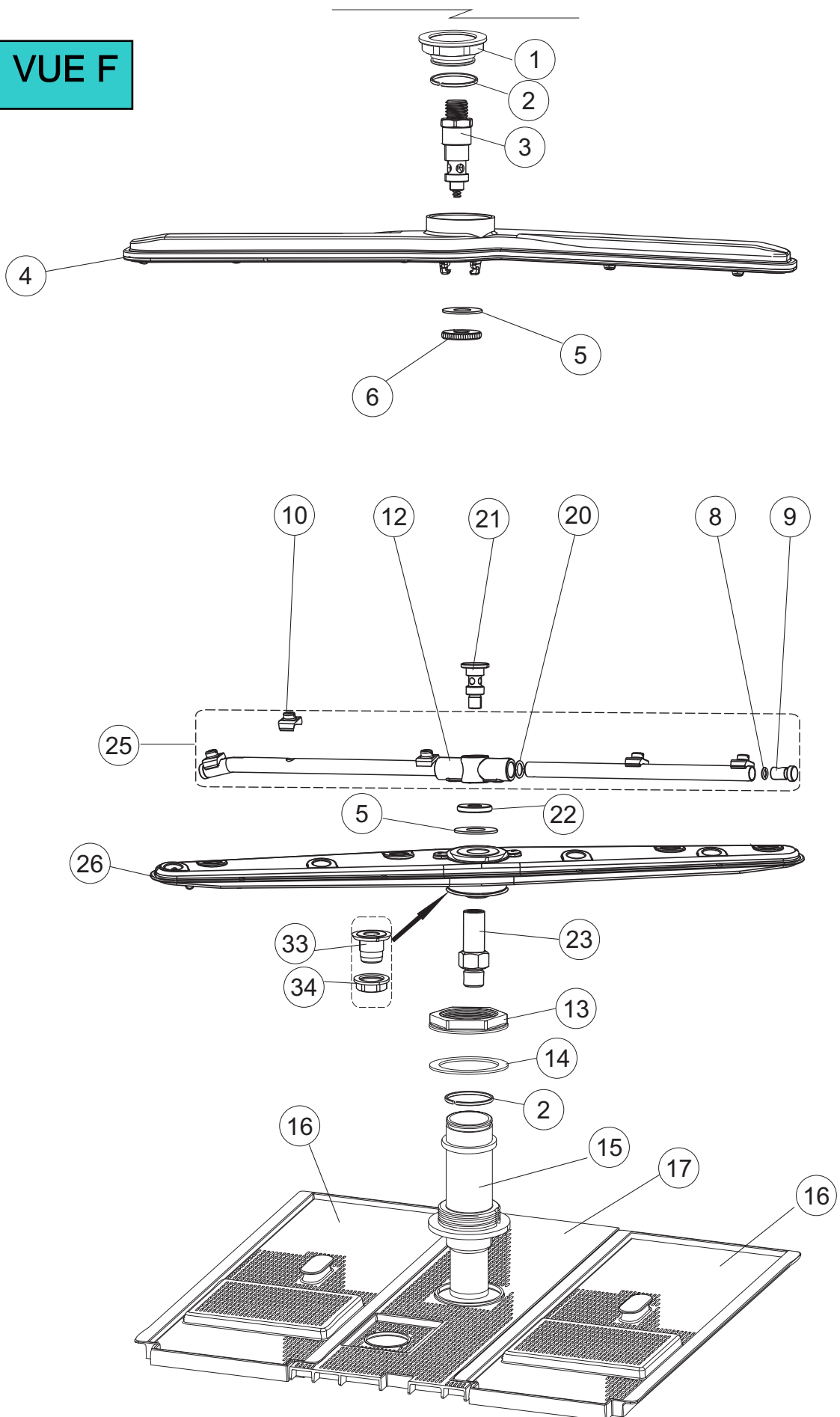




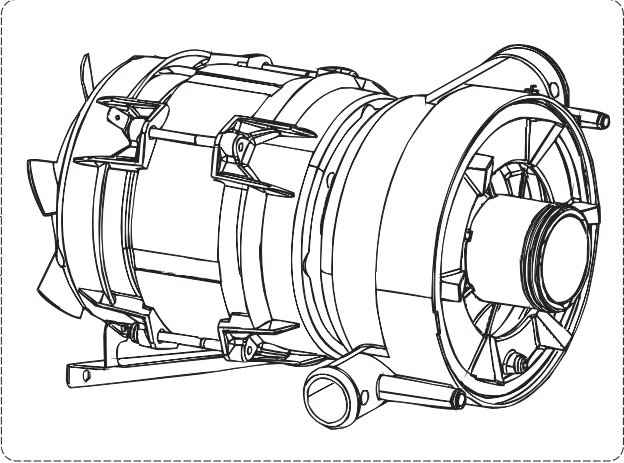
**Softener**

**Drain pump**

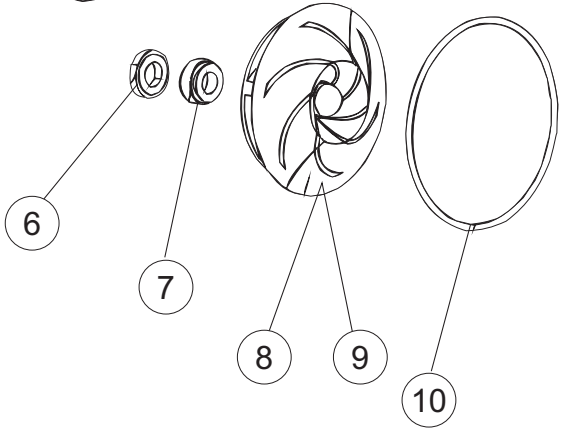
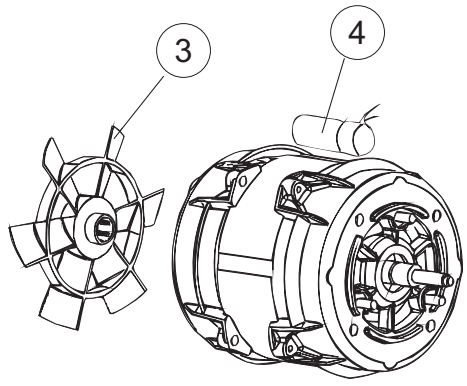
# VUE F



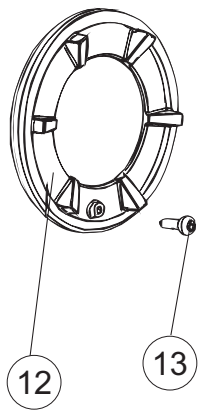
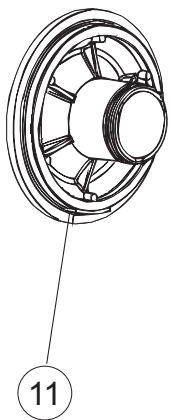
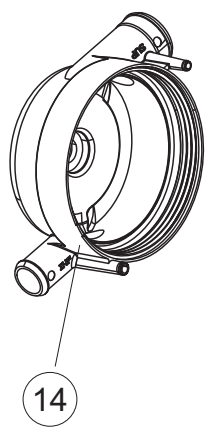
# VUE G



- 1
- 2



- 8
- 9



- 14

- 11

- 12

- 13