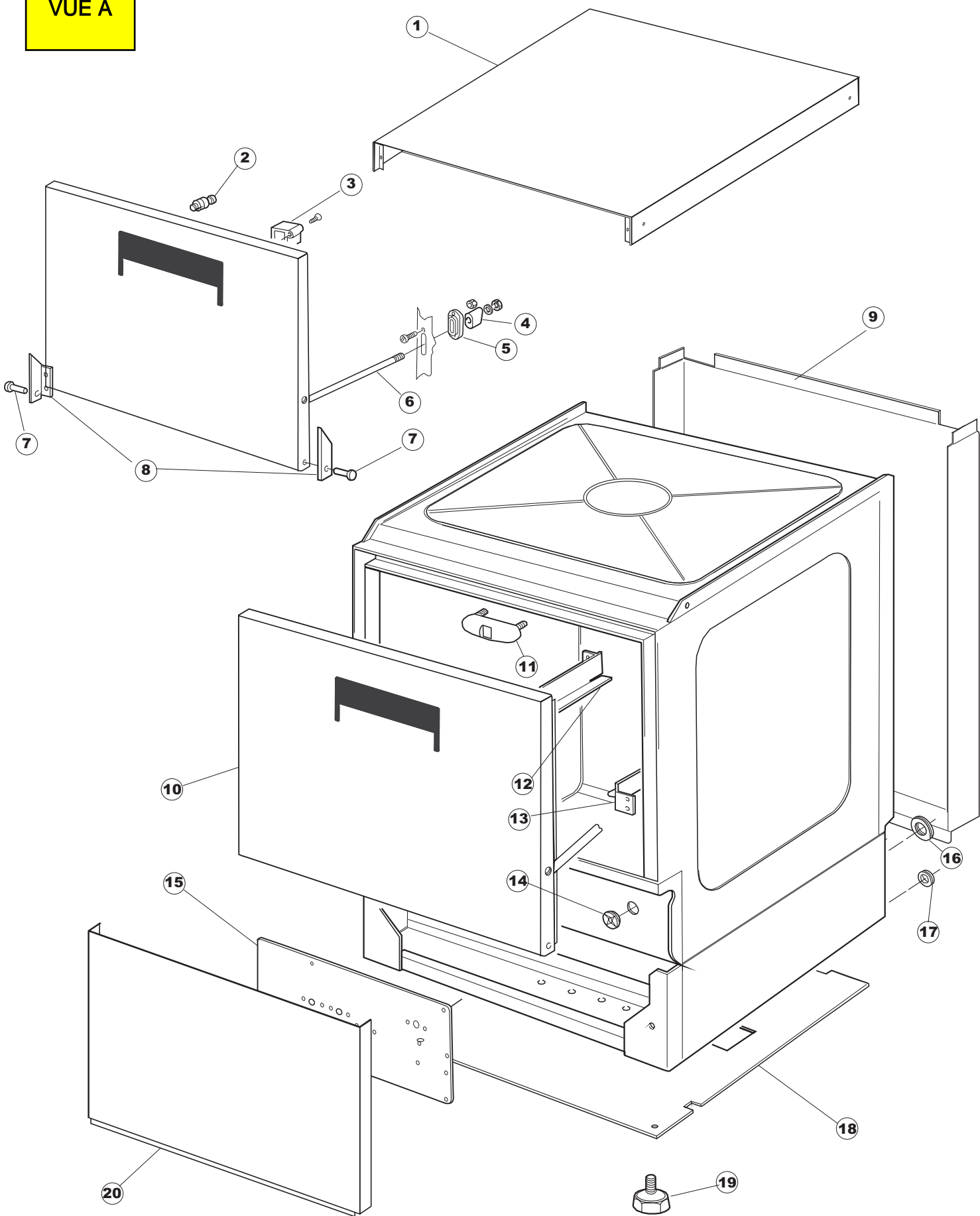
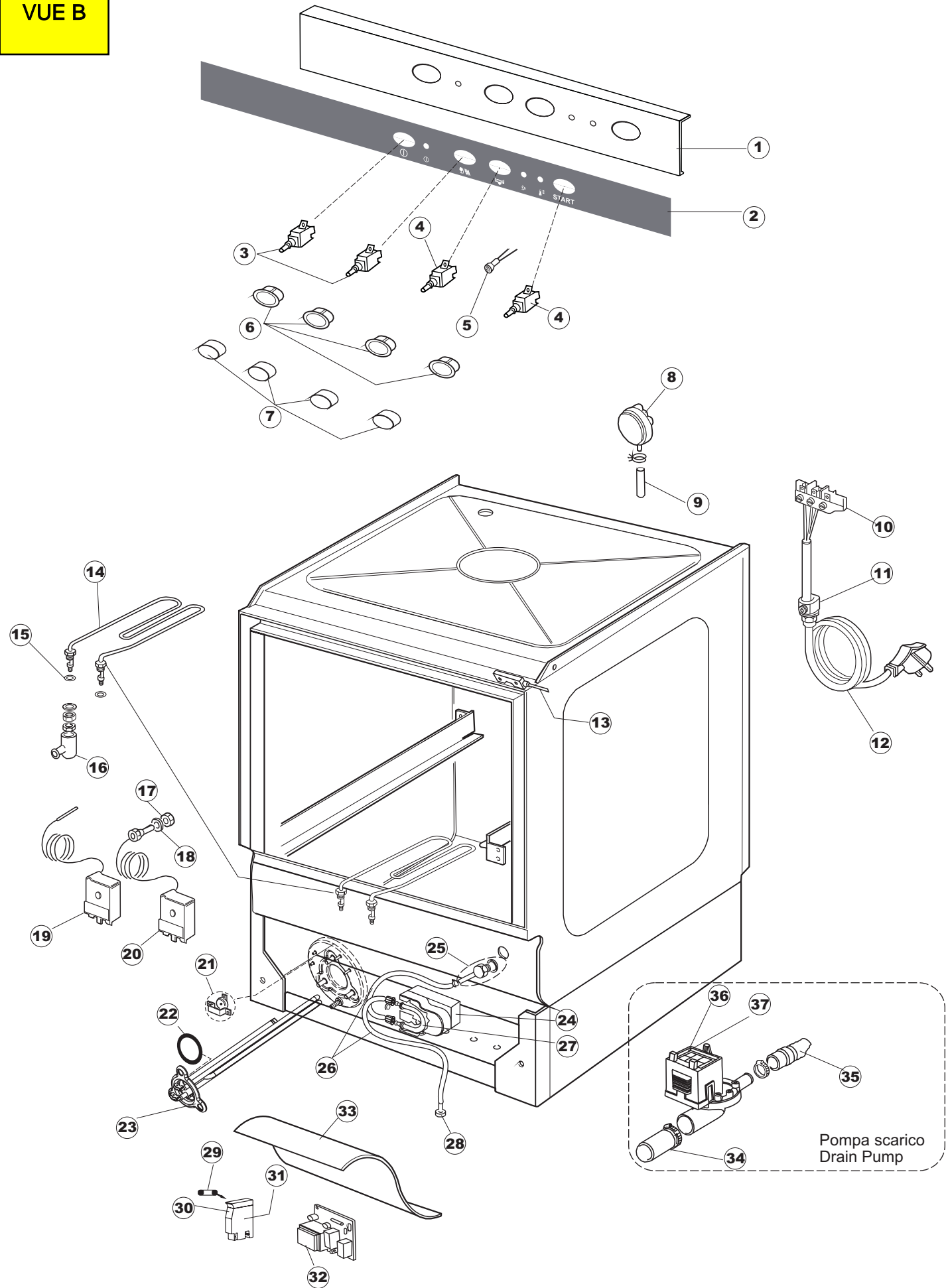
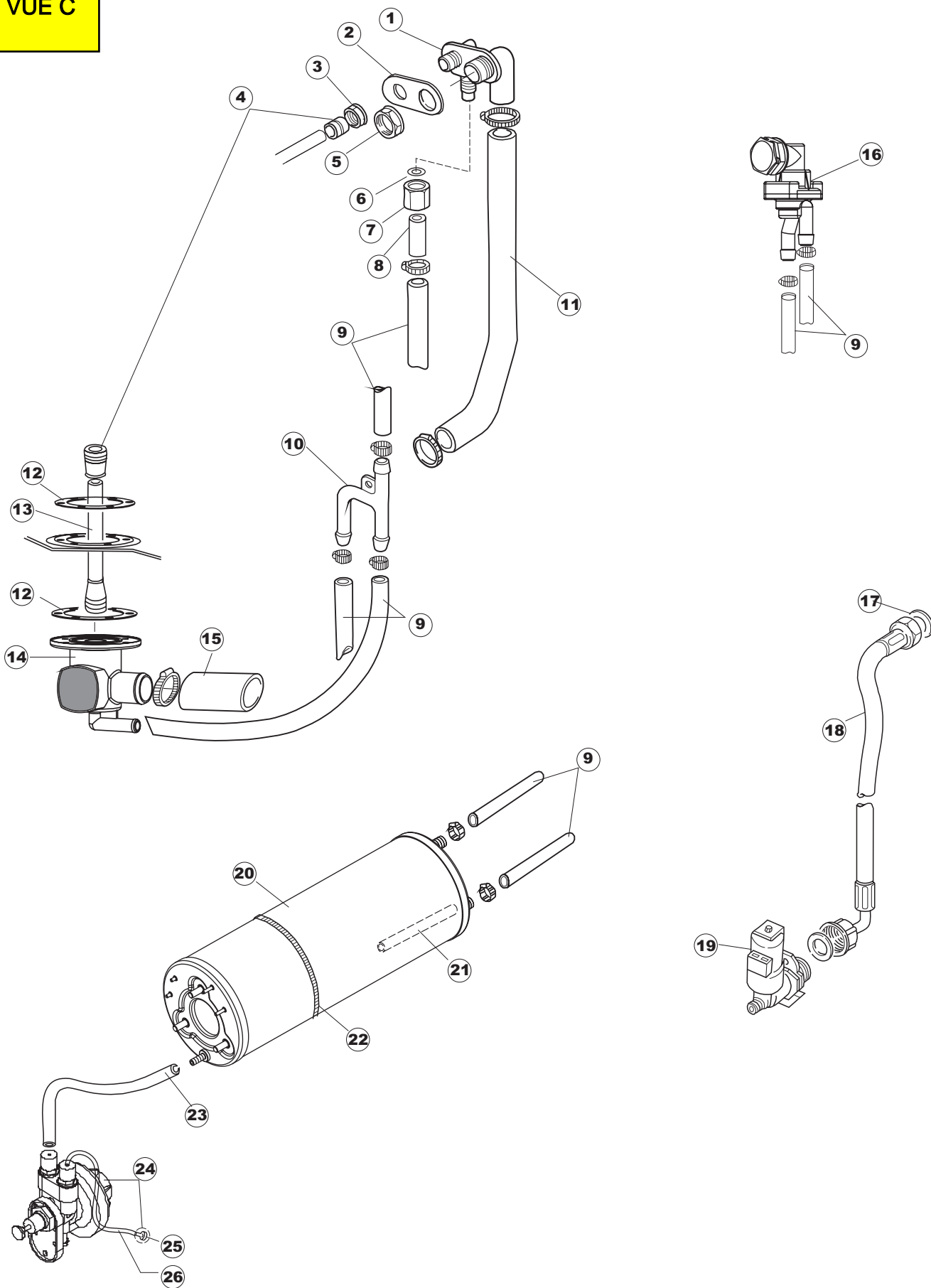


VUE A

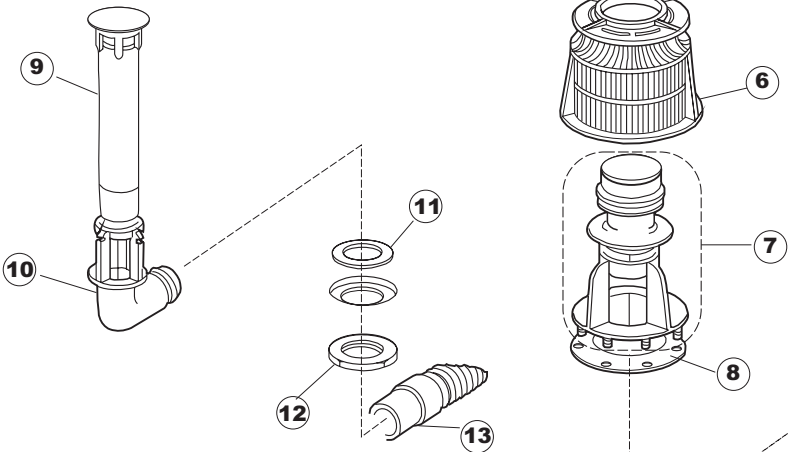
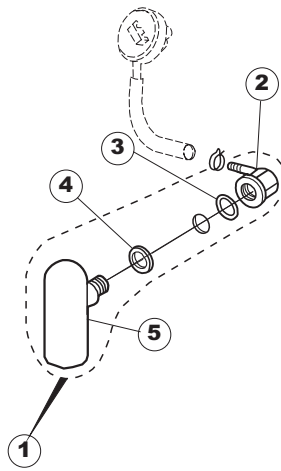




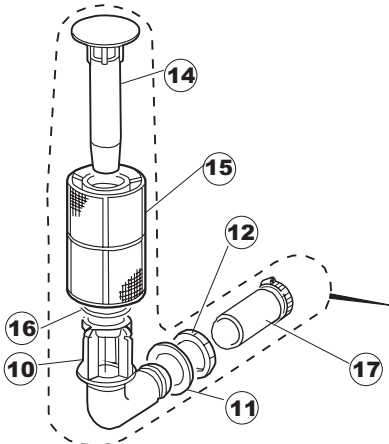
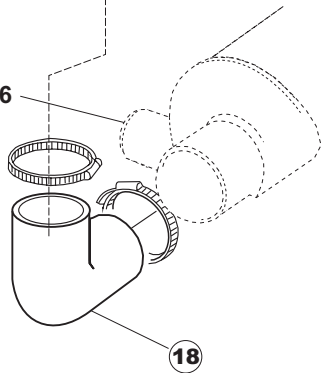
VUE C



VUE D

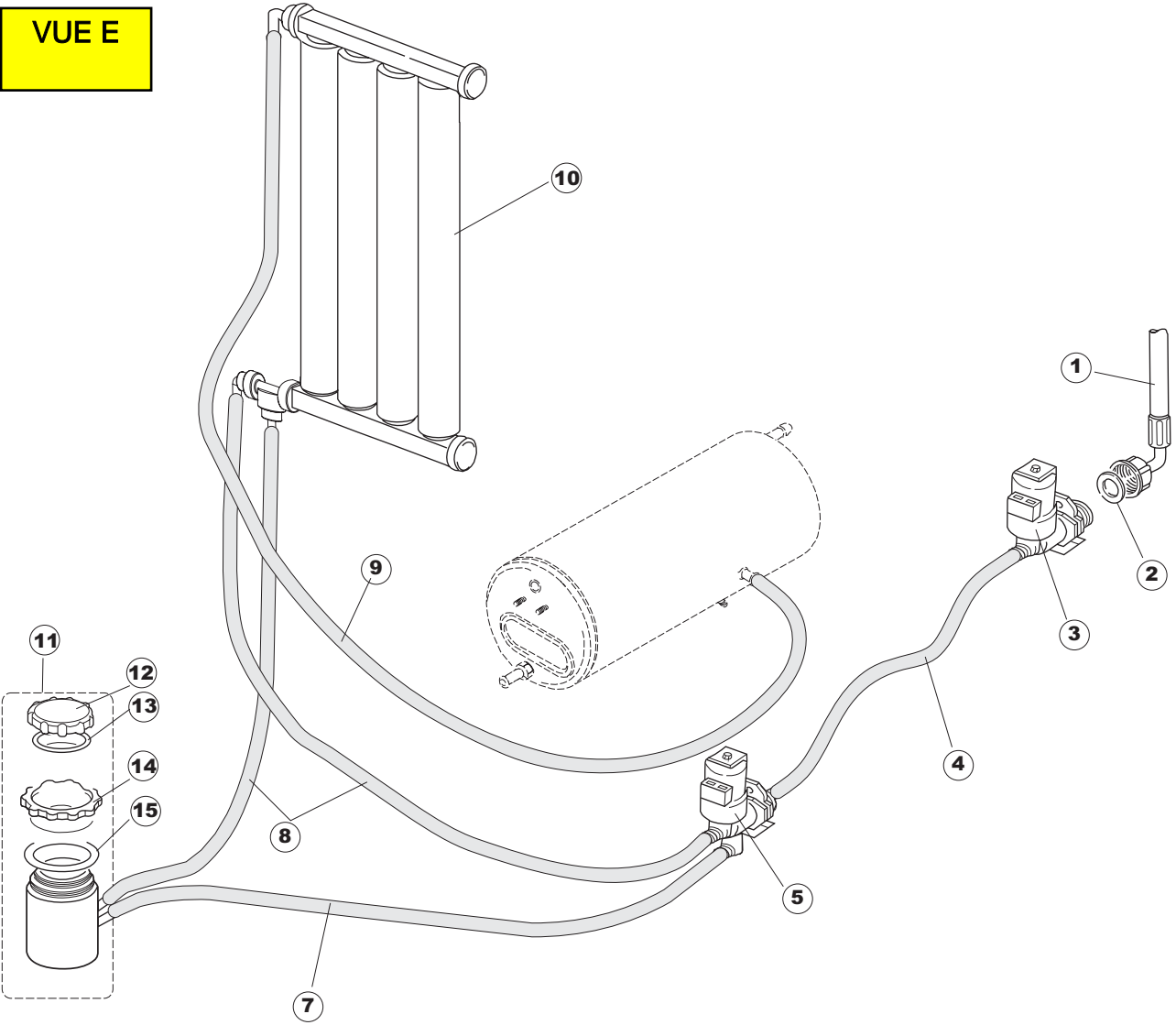


TAV. 6

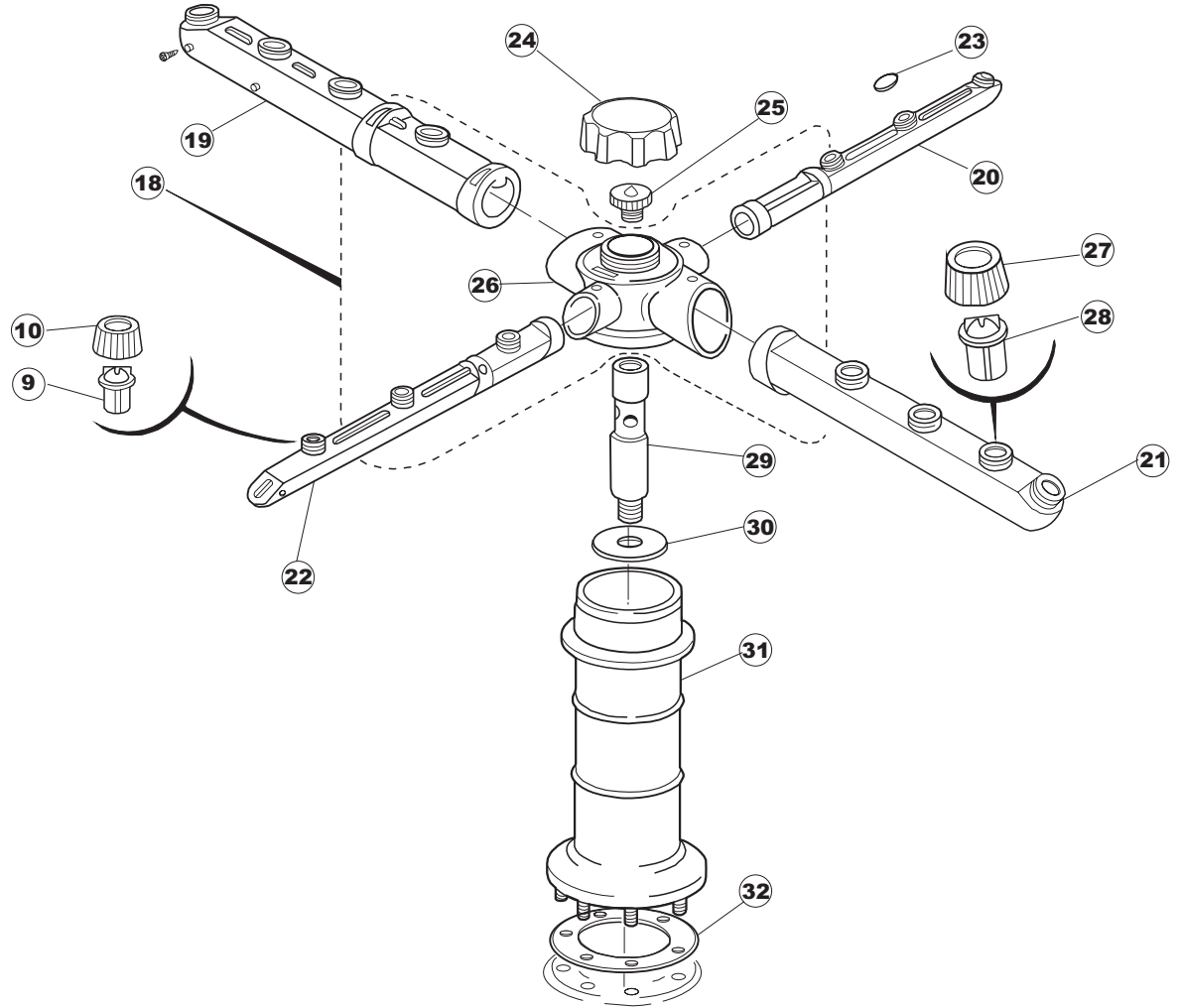
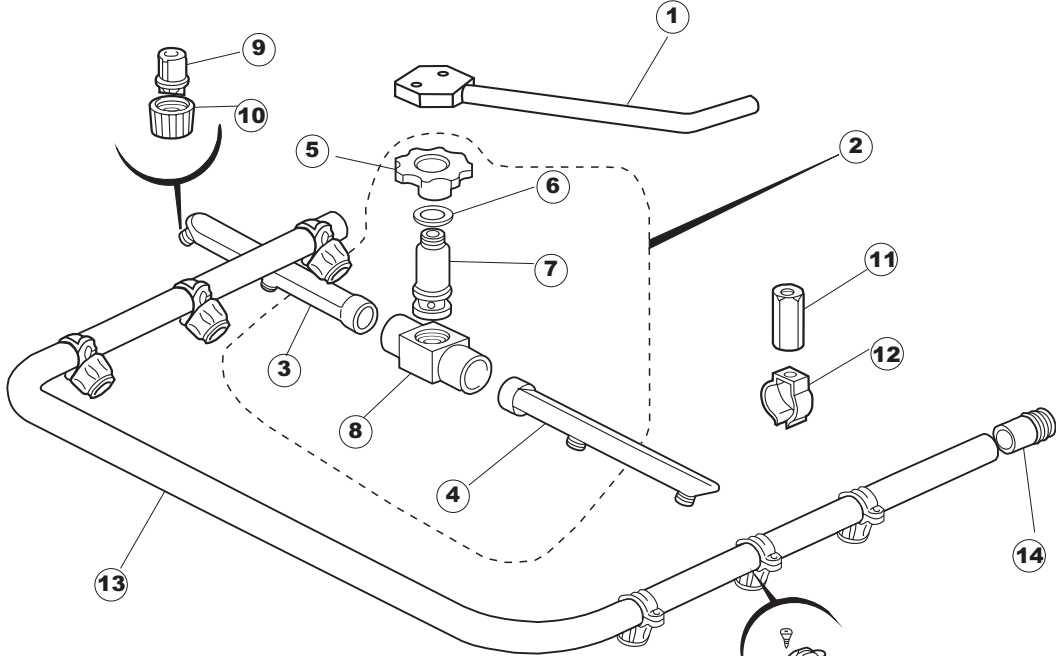


Pompa scarico  
Drain Pump

VUE E



VUE F



**VUE G**

