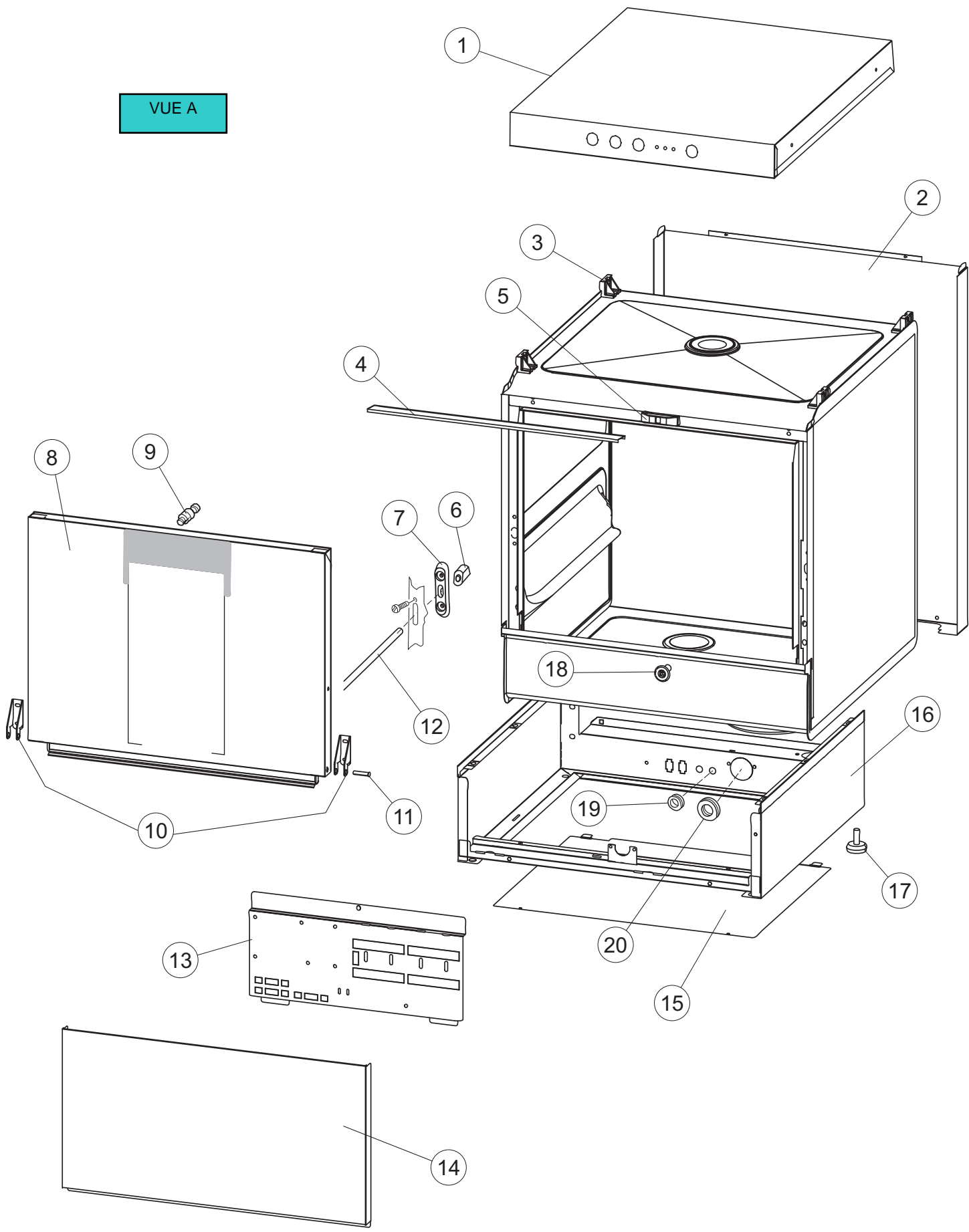
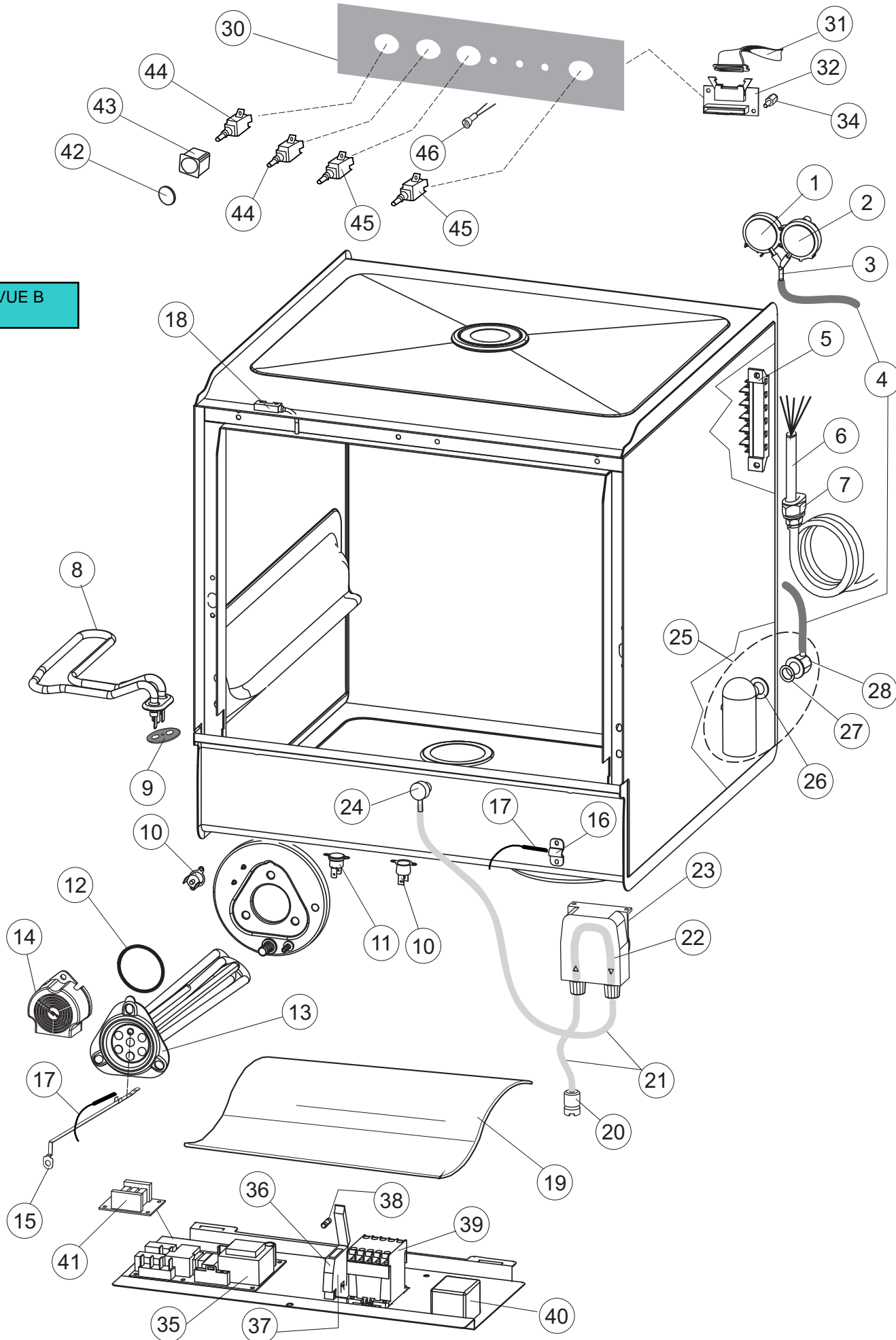


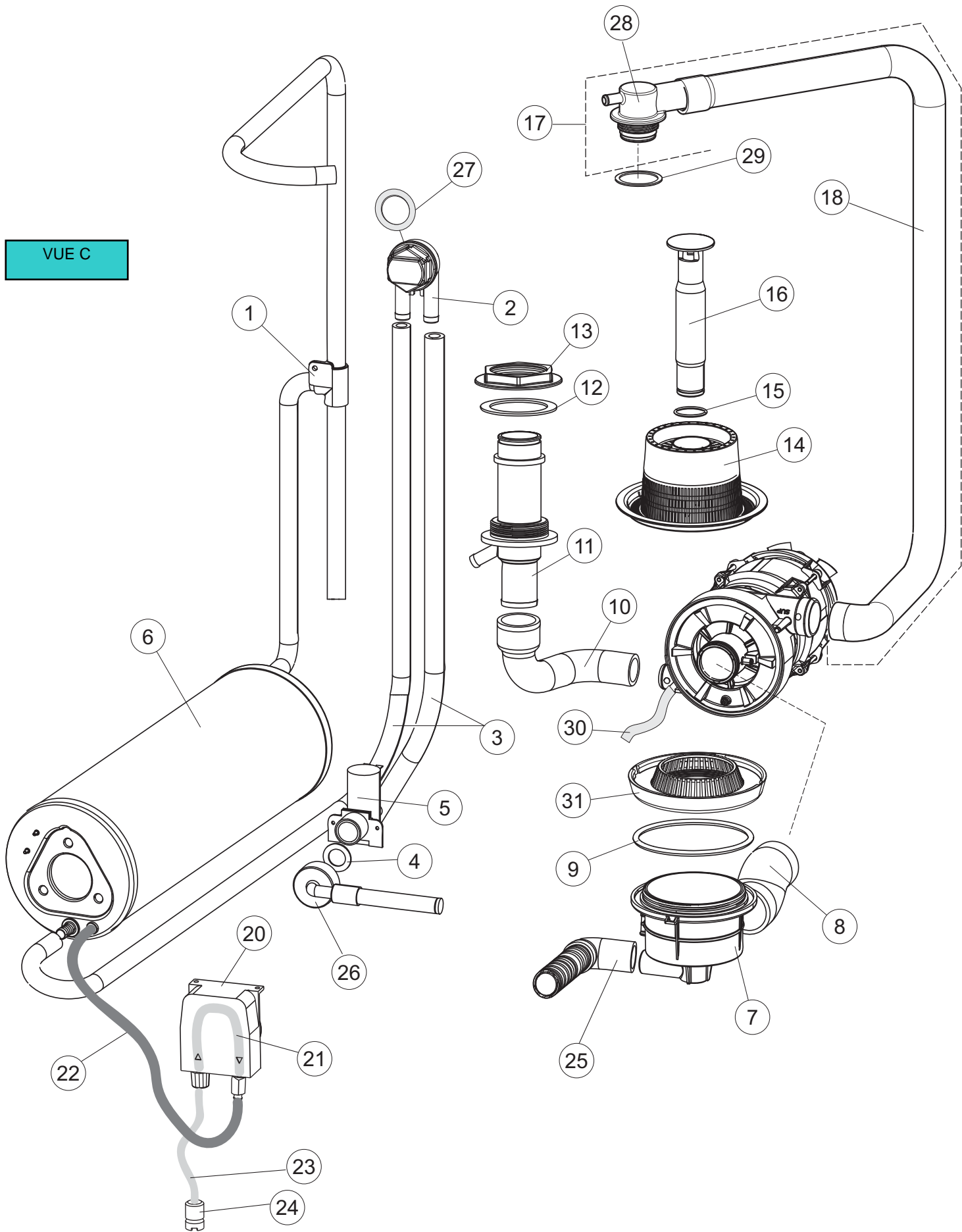
VUE A



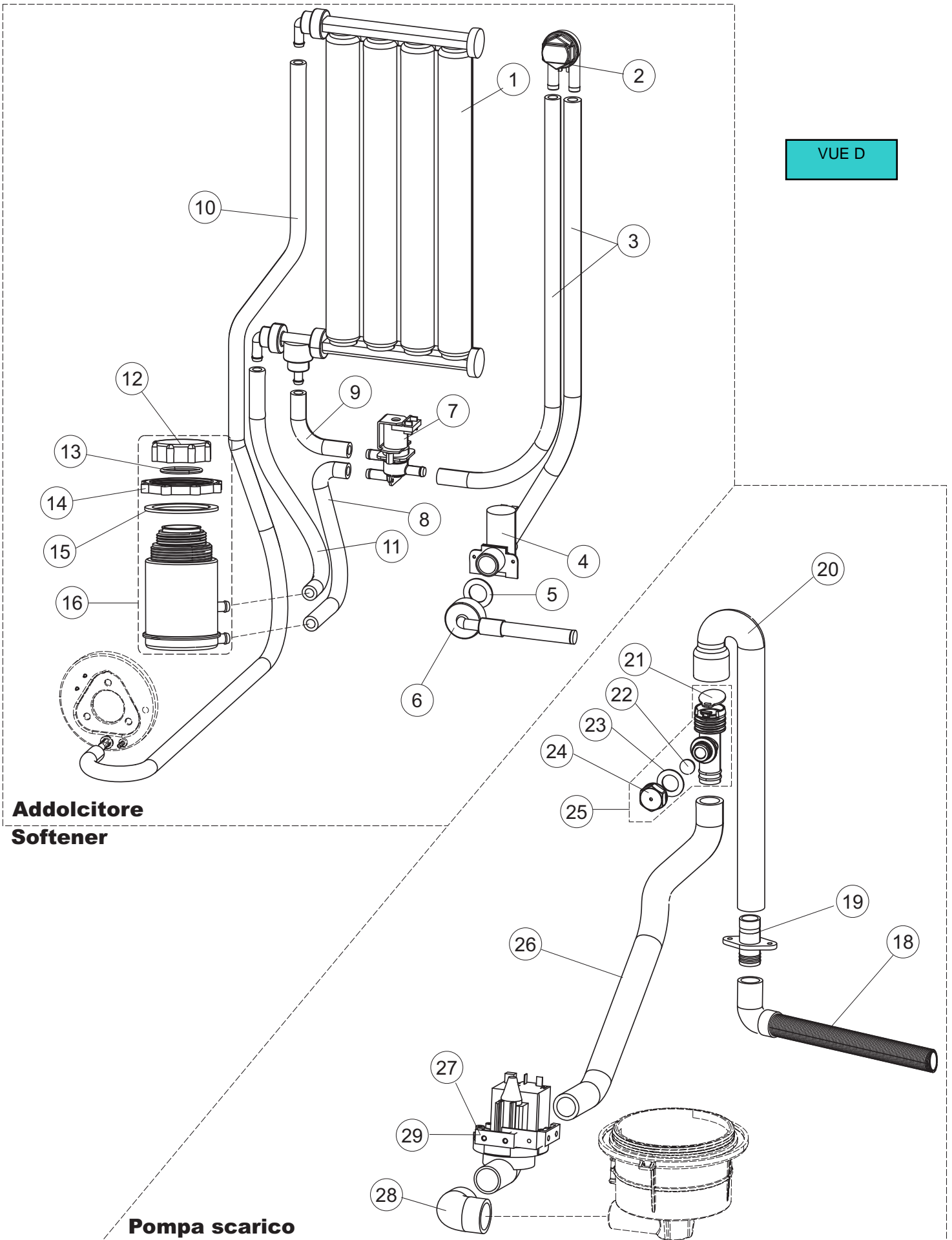
VUE B



VUE C



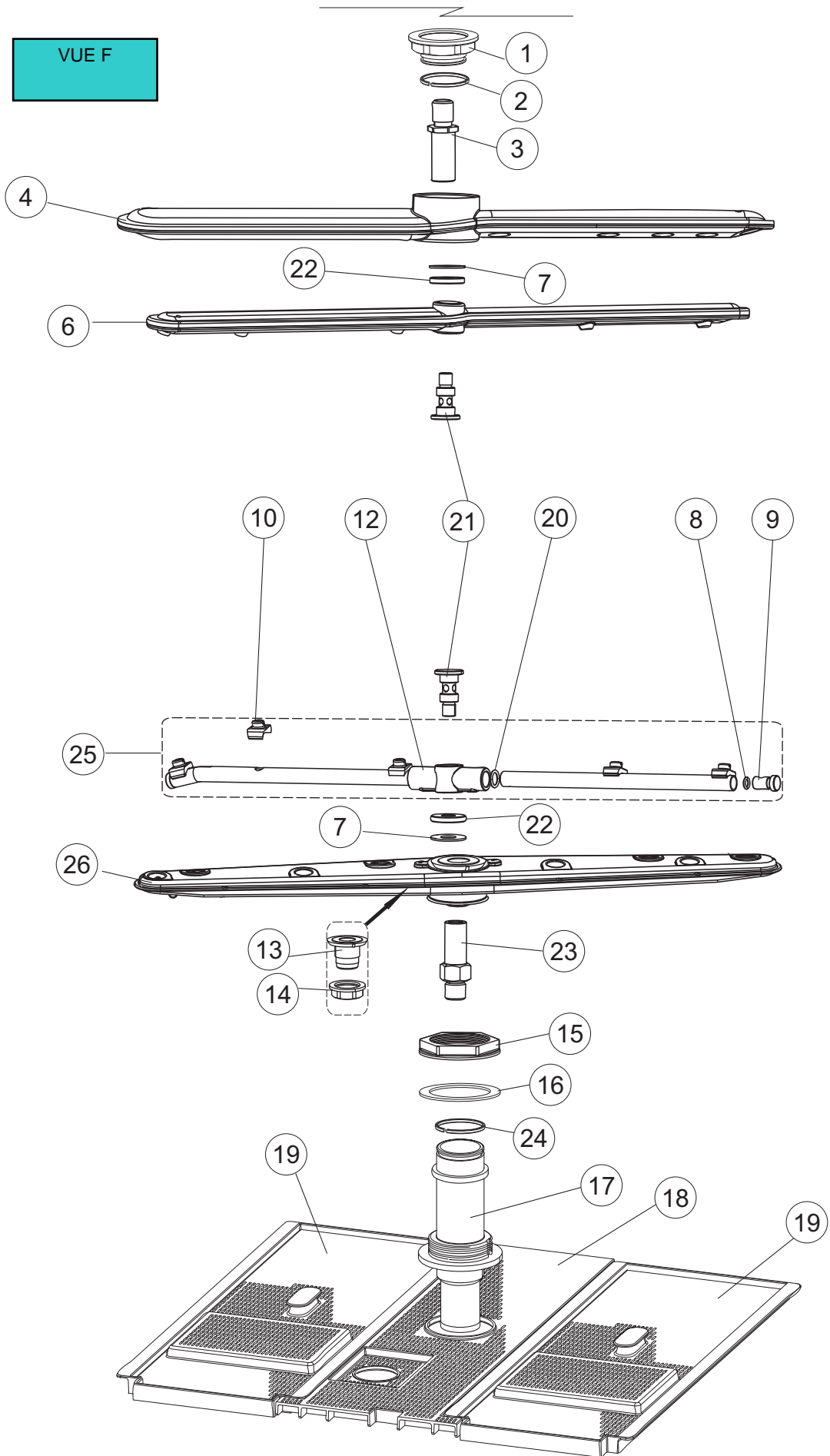
VUE D



**Addolcitore**  
**Softener**

**Pompa scarico**  
**Drain pump**

VUE F



VUE G

- 1
- 2

