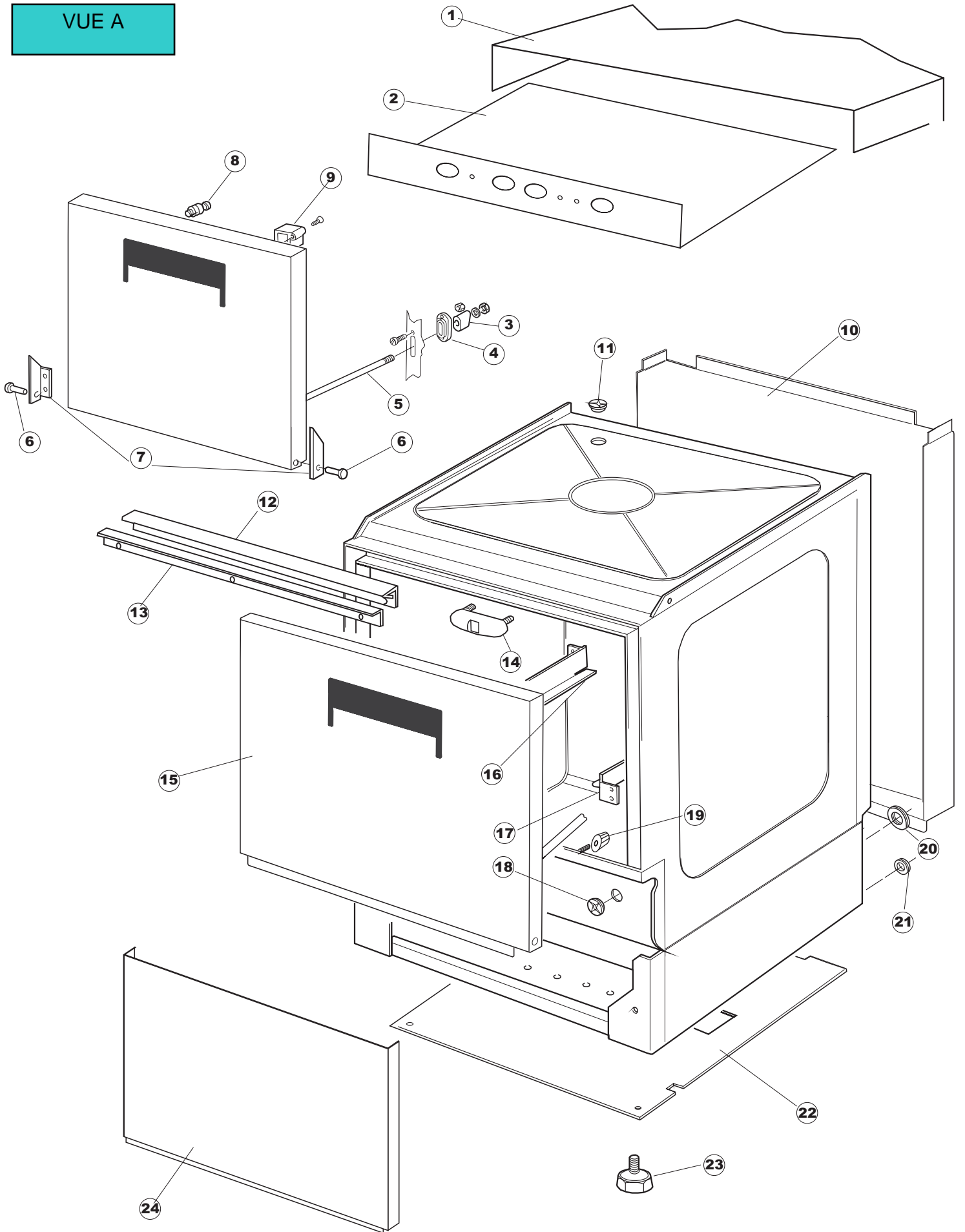
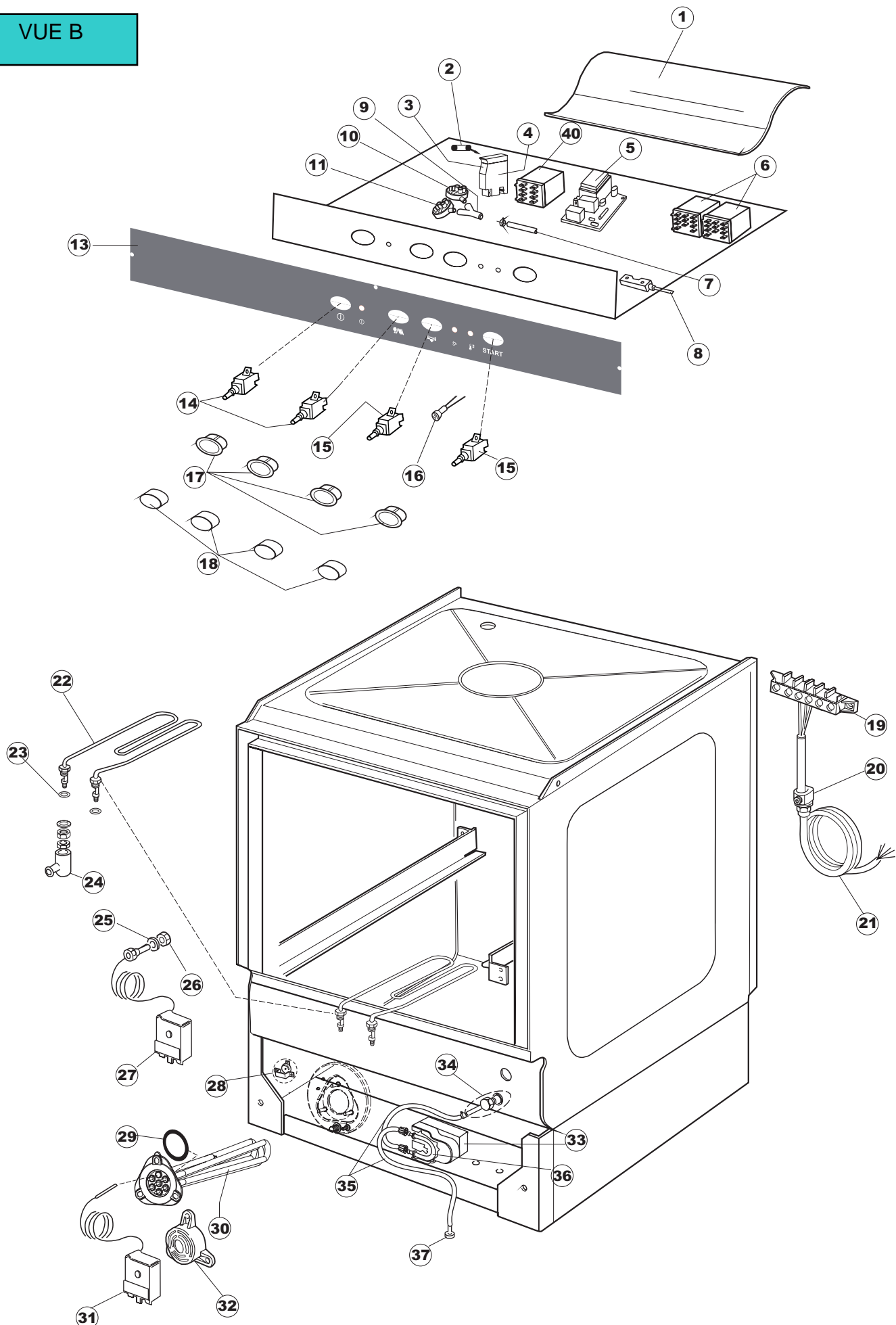


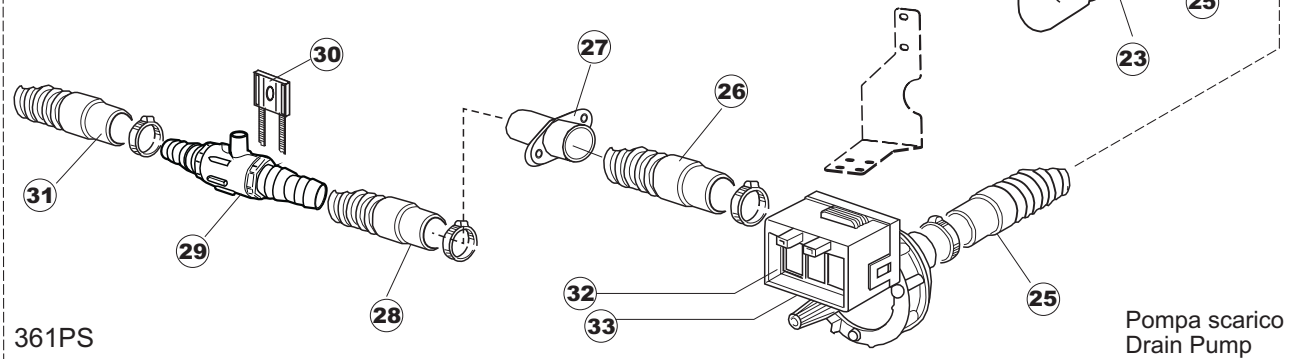
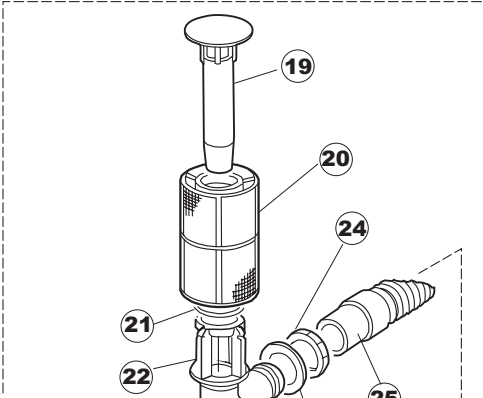
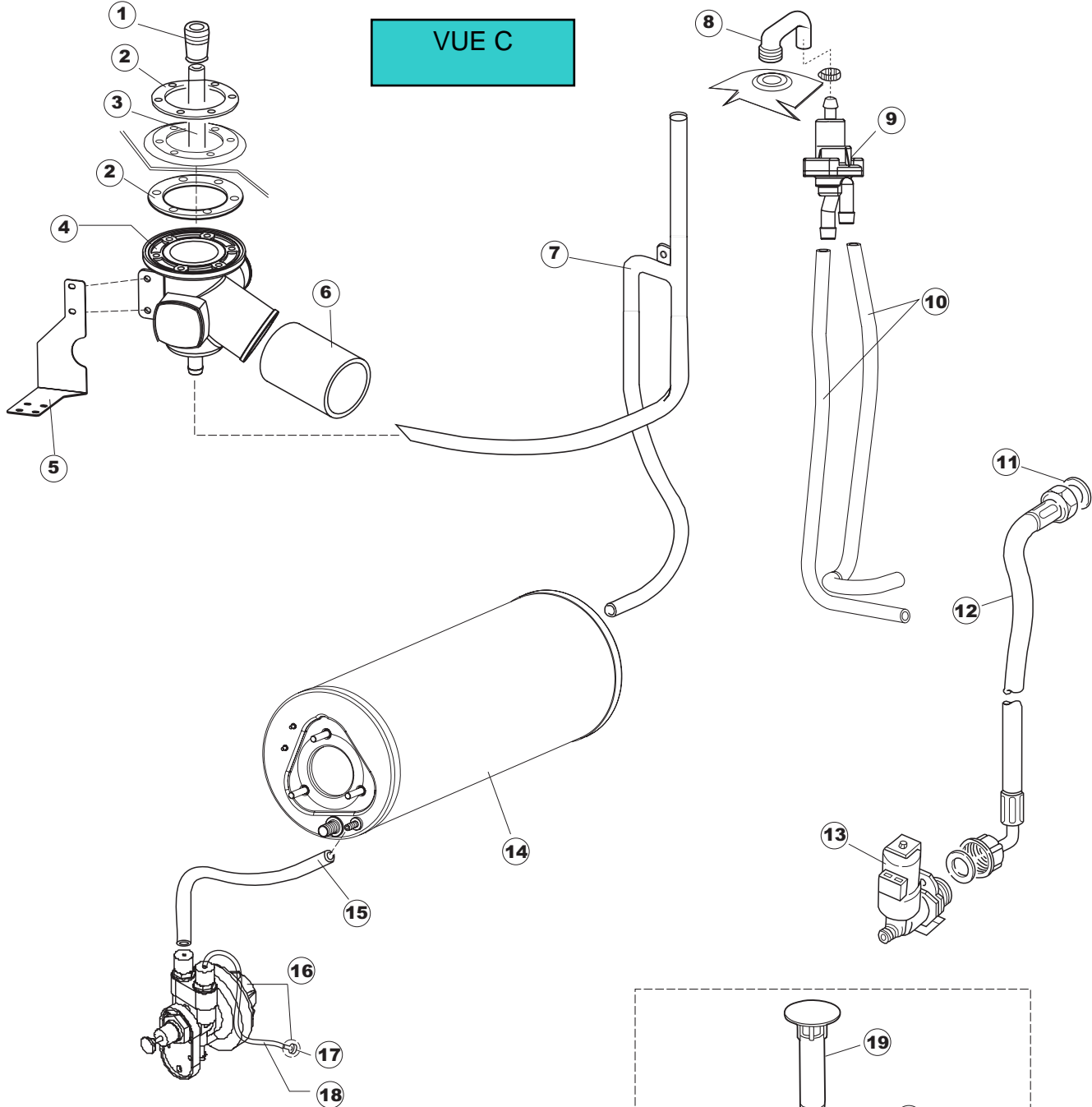
VUE A



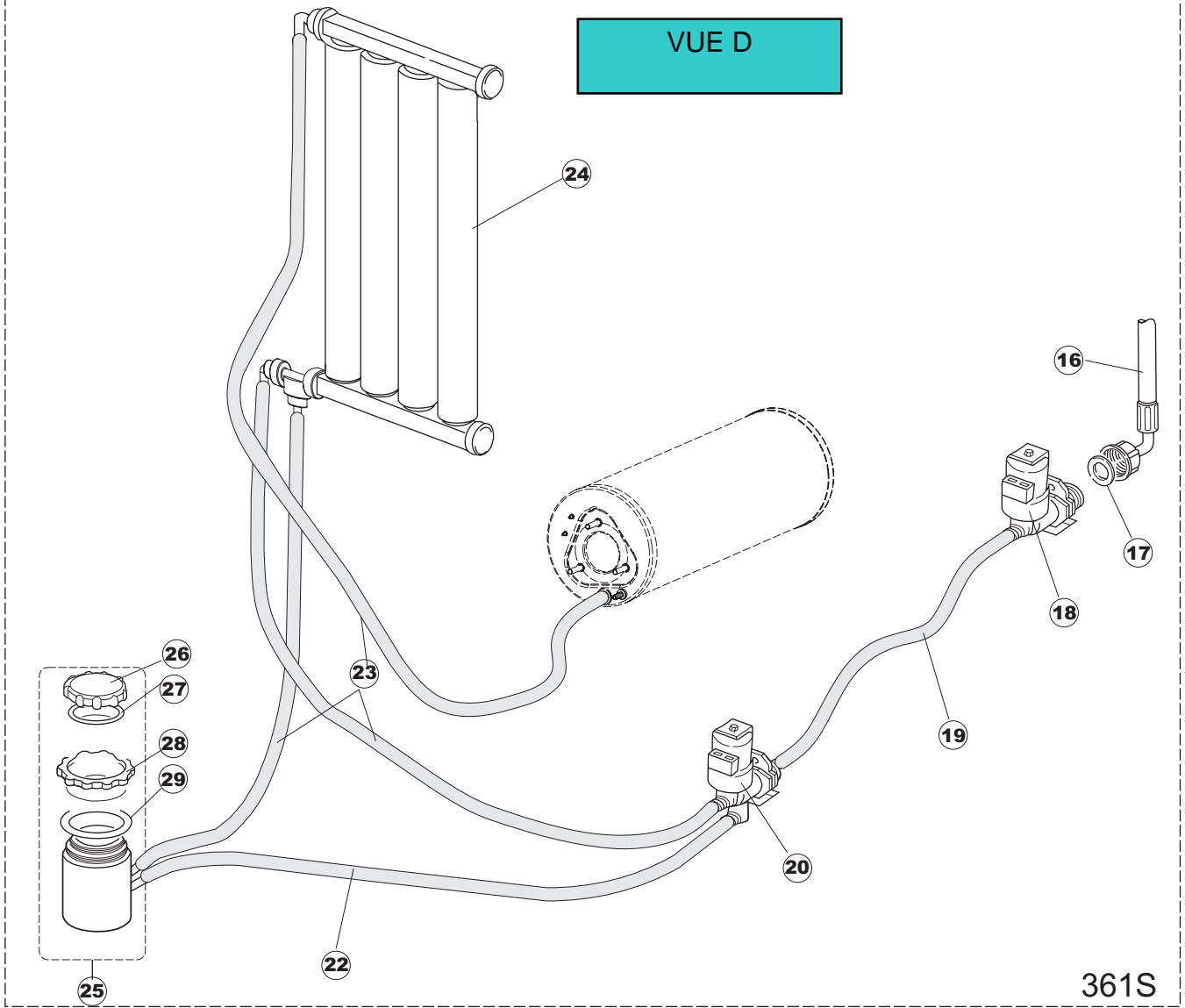
VUE B



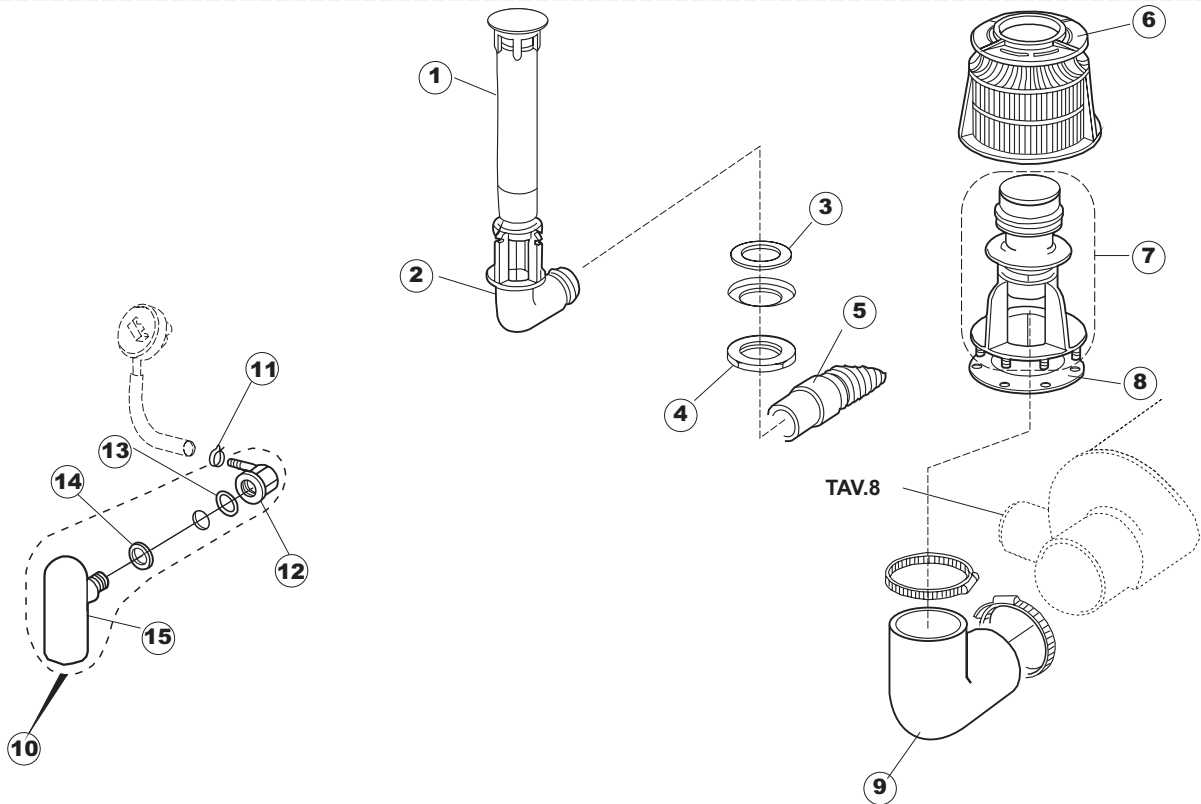
VUE C



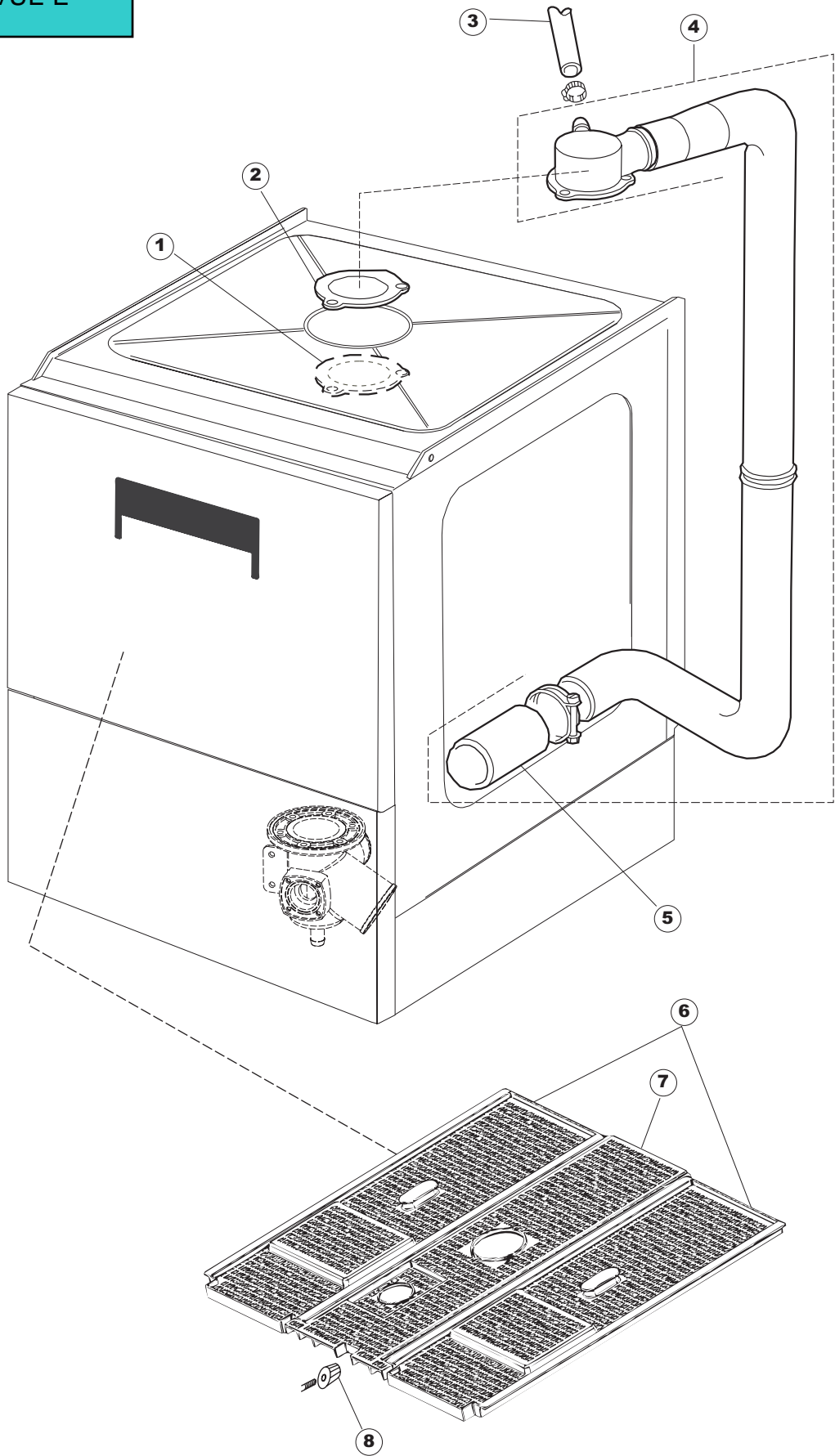
VUE D



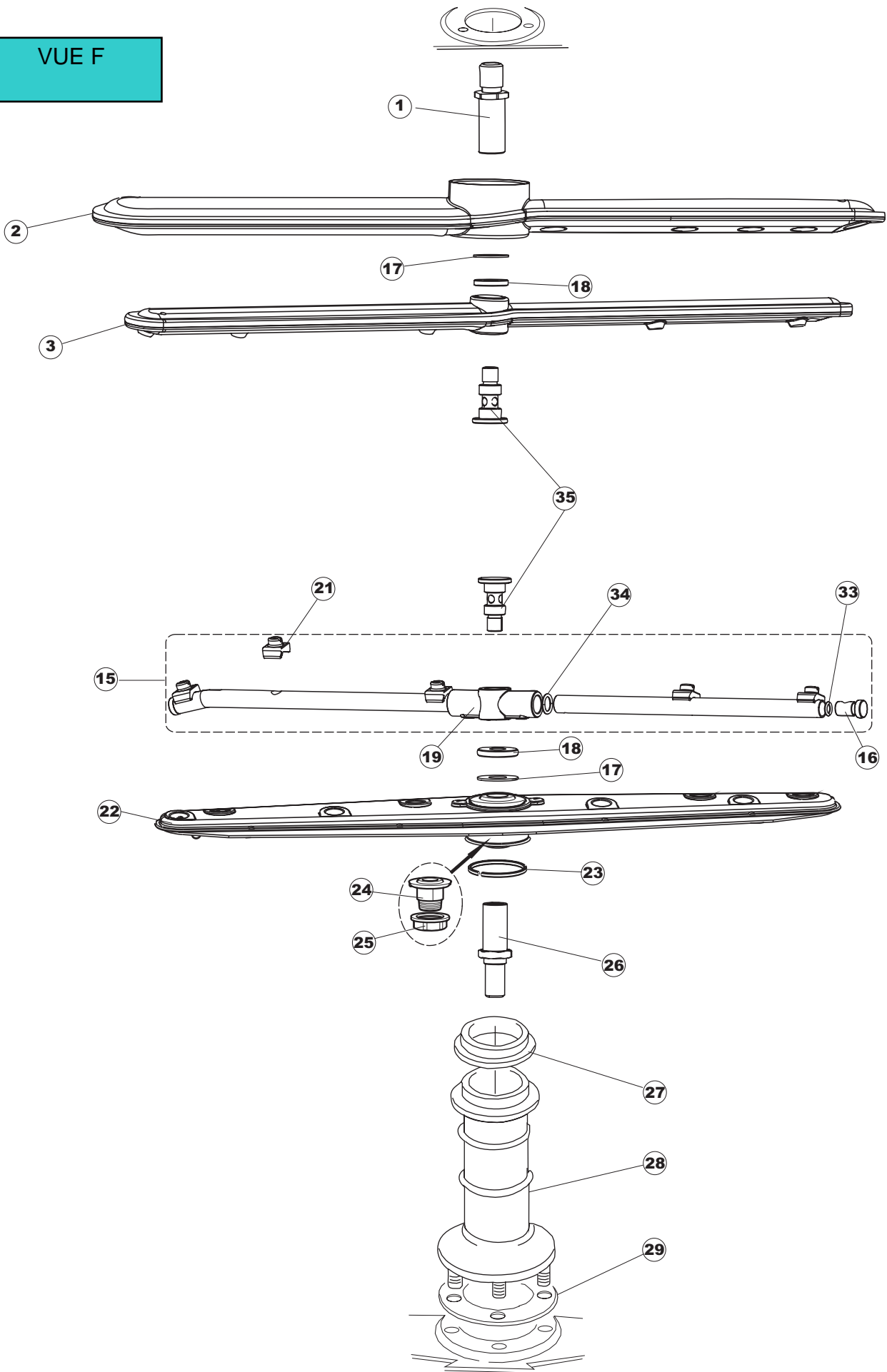
361S



VUE E

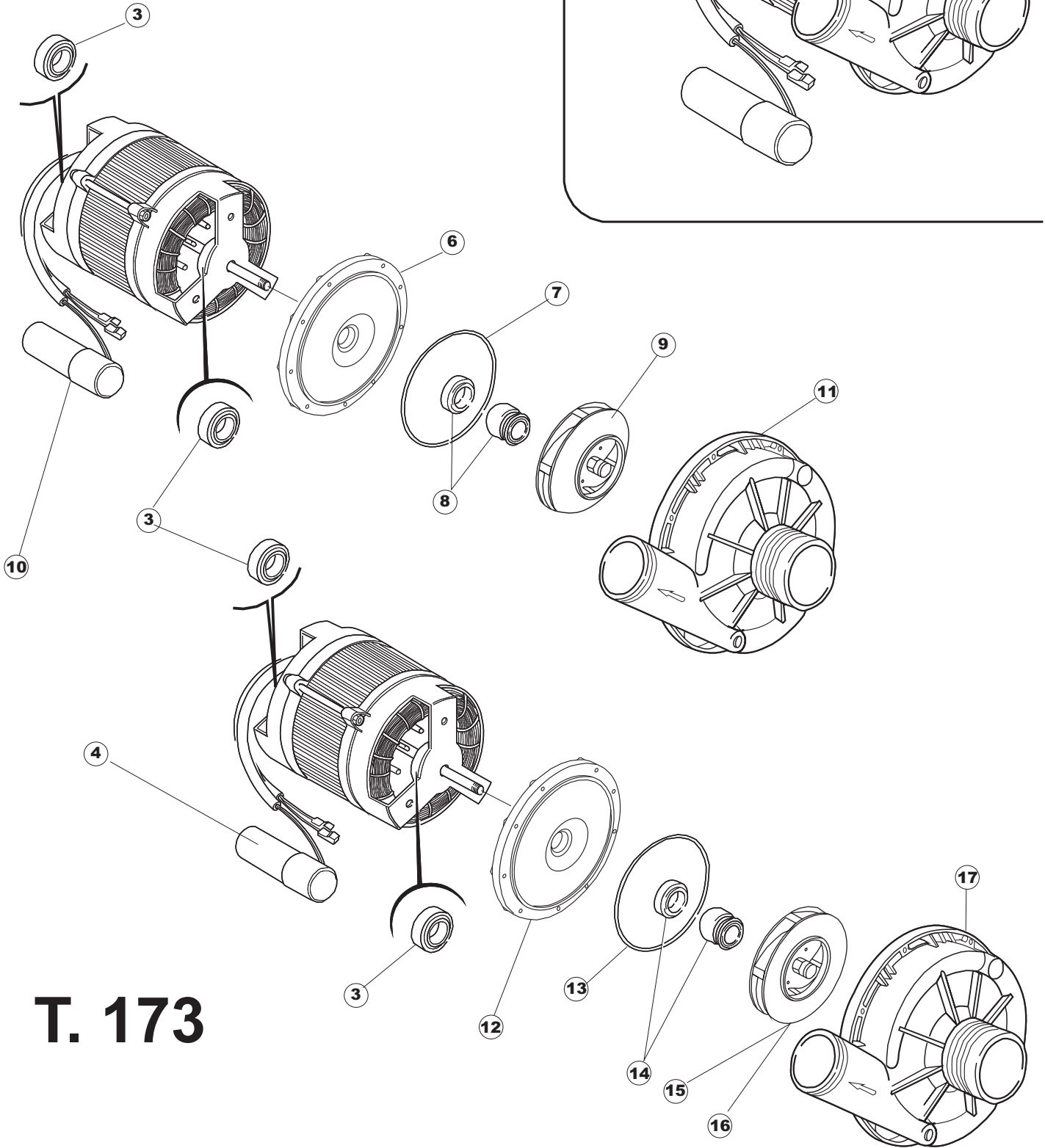


VUE F



B. 237

(T2350)



T. 173