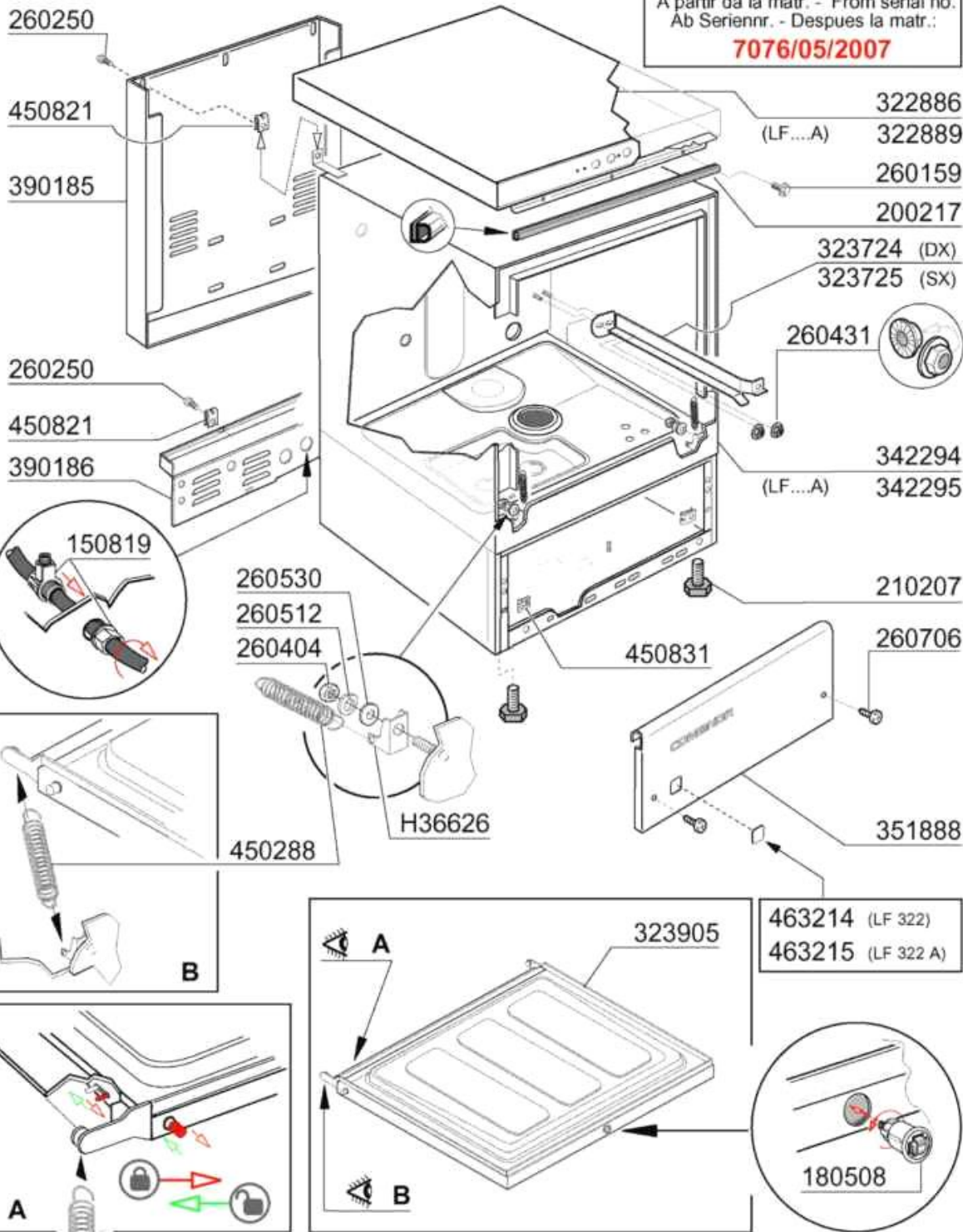
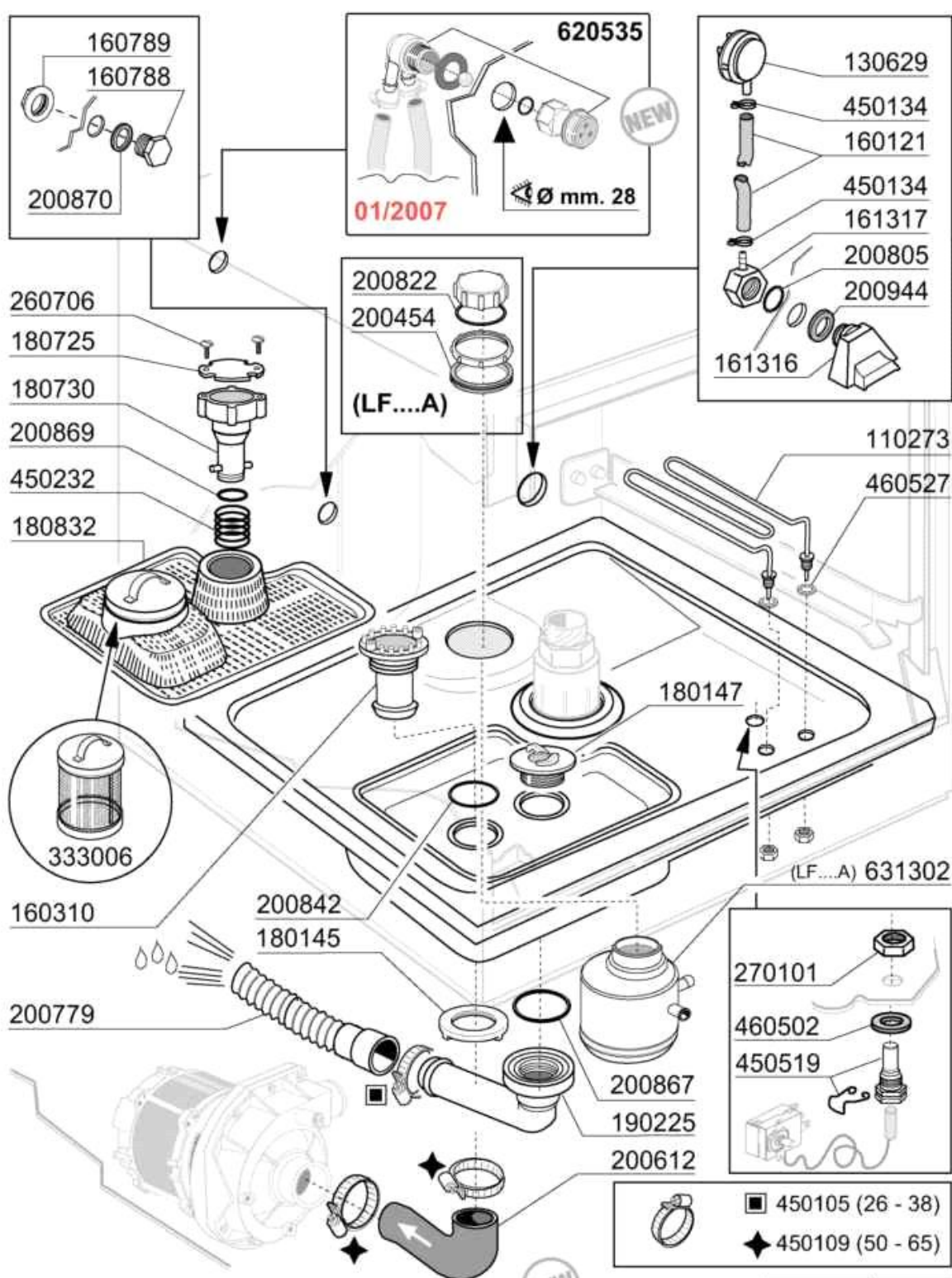
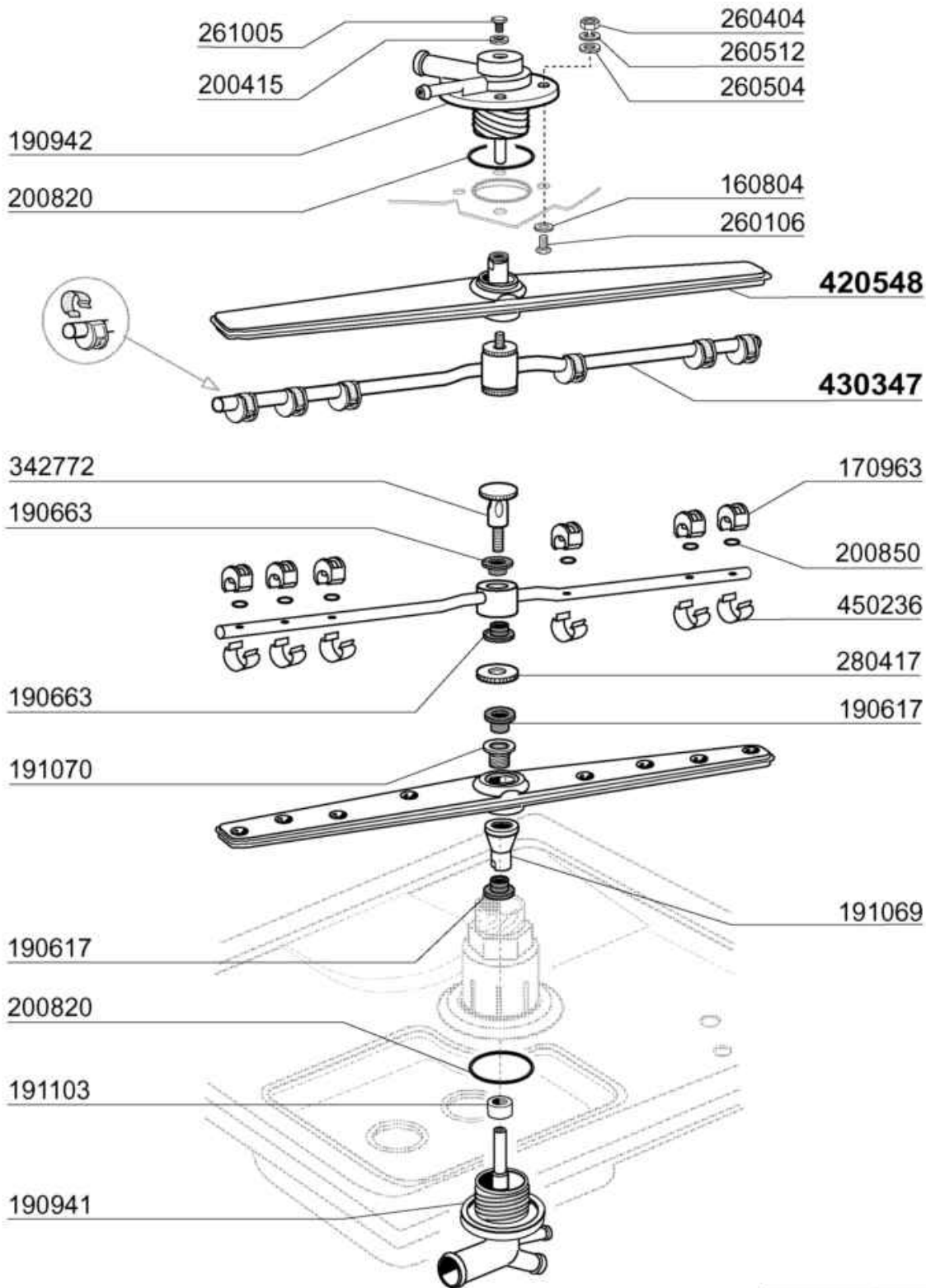


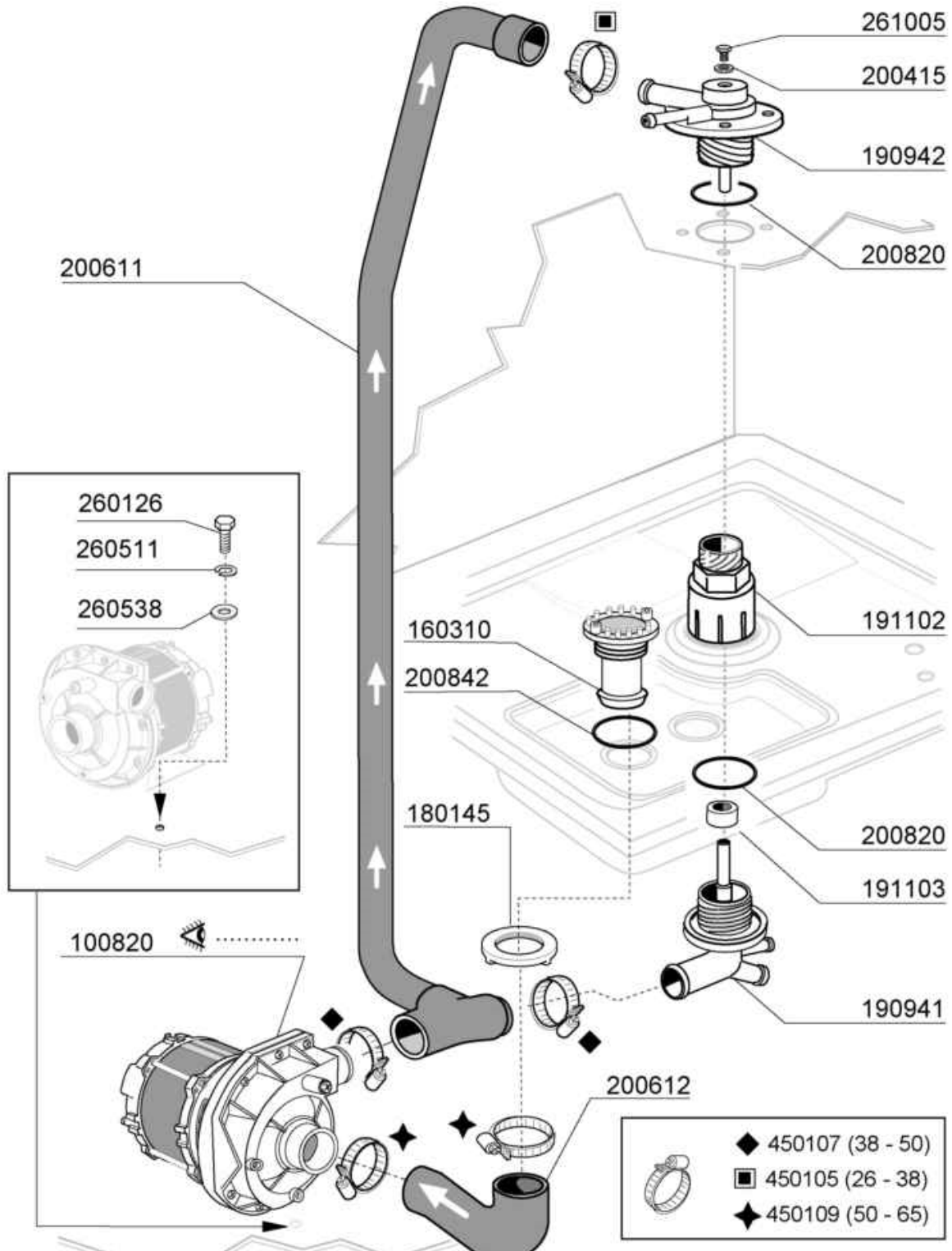
**Dalla matricola**  
A partir da la matr. - From serial no.  
Ab Seriennr. - Después la matr.:

**7076/05/2007**









261005

200415

190942

200820

200611

260126

260511

260538

160310

200842

180145

191102

200820

191103

190941

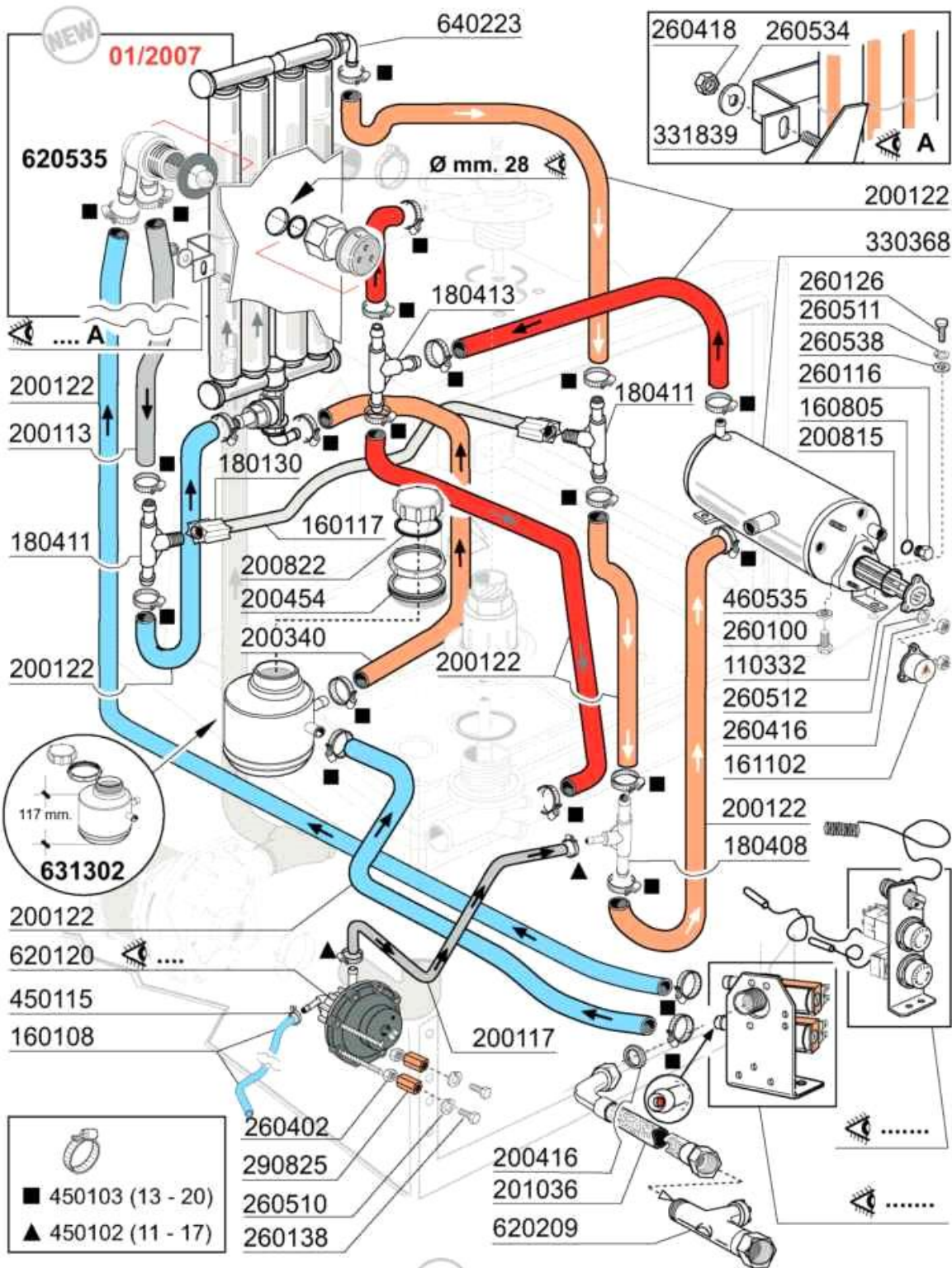
100820

200612

◆ 450107 (38 - 50)

■ 450105 (26 - 38)

◆ 450109 (50 - 65)

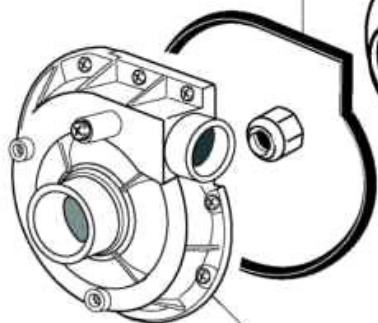


630536 (LGB)  
630543 (FIR)

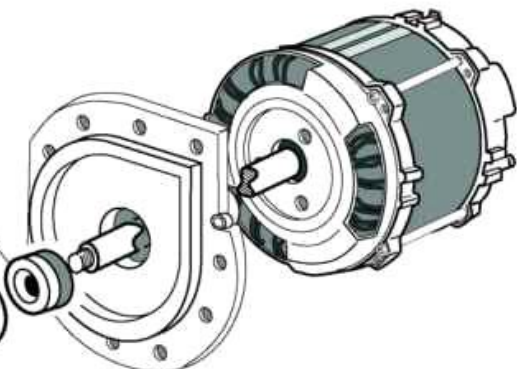
631703 50HZ (LGB)  
631710 60HZ (LGB)

631714 50HZ (FIR)  
631715 60HZ (FIR)

630431(LGB)  
630419(FIR)

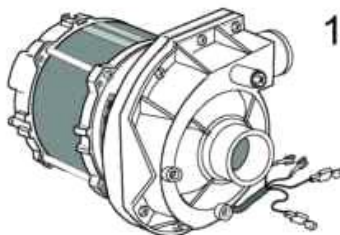
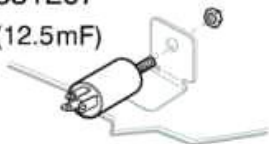


630141(LGB)  
630146(FIR)



630207 (LGB)  
630259 (FIR)

631207  
(12.5mF)



100820 (ZF 350 sx LGB)  
(4268.2350 FIR)

Tensione: 230 V  
Frequenza: 50 Hz  
Potenza: Kw 0,45

SOLO PER  
SEULEMENT POUR  
ONLY FOR  
NUR FÜR

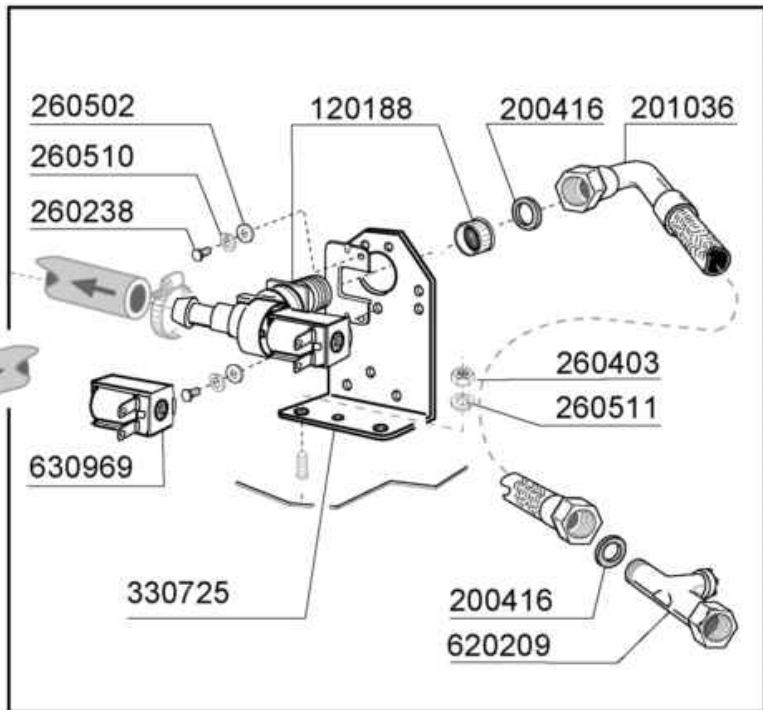
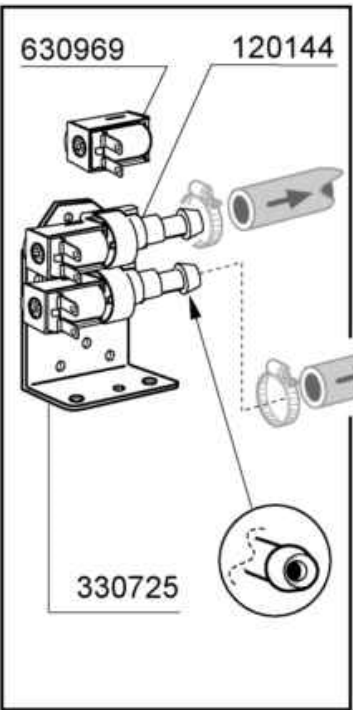
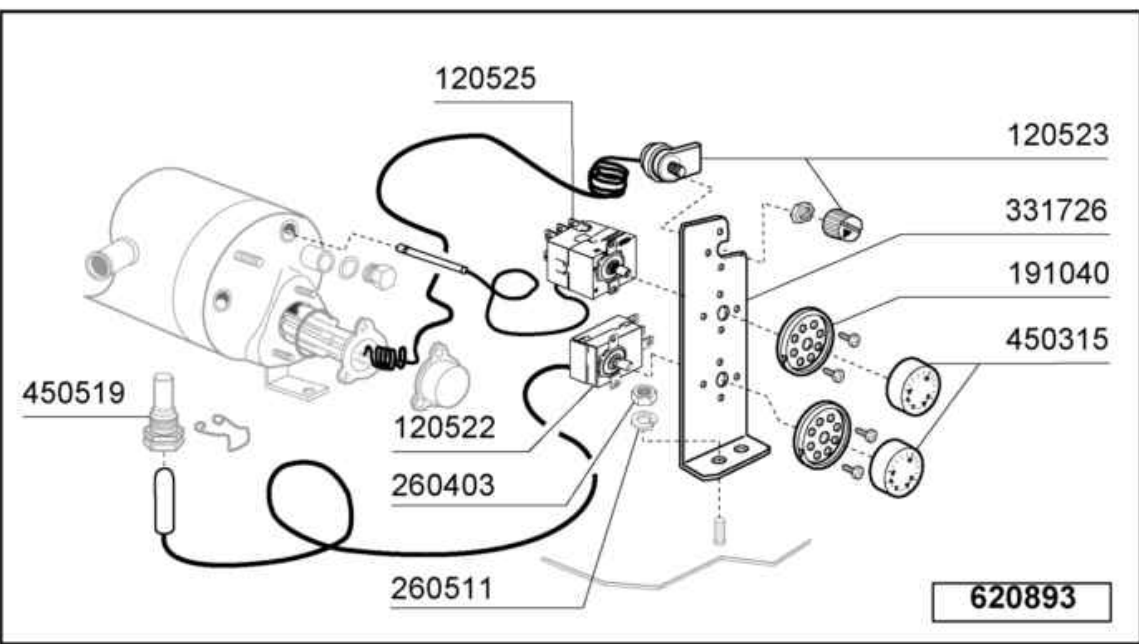
**LF700**  
**LF700A**

631202  
(16 mF)



100819 (ZF 380 sxLGB)

Tensione: 230 V  
Frequenza: 50 Hz  
Potenza: Kw 0,75





130182 (V. 12)

(LF ...A)

130449

130449

130487

130188 (V. 220)

130182 (V. 12)

322886

322889 (LF ...A)

461340

461343 (LF ...A)

190155

450342

450339

130707

130321

260502

260510

260402

190155

130707

450340

450341

450136

113255

631209

121287

113105

120461

130629

450134

160121

350915

260239

450137

160549

161189

260402

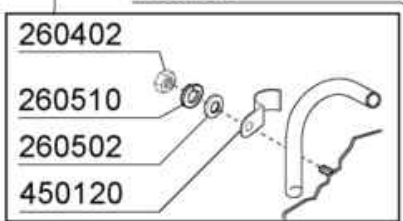
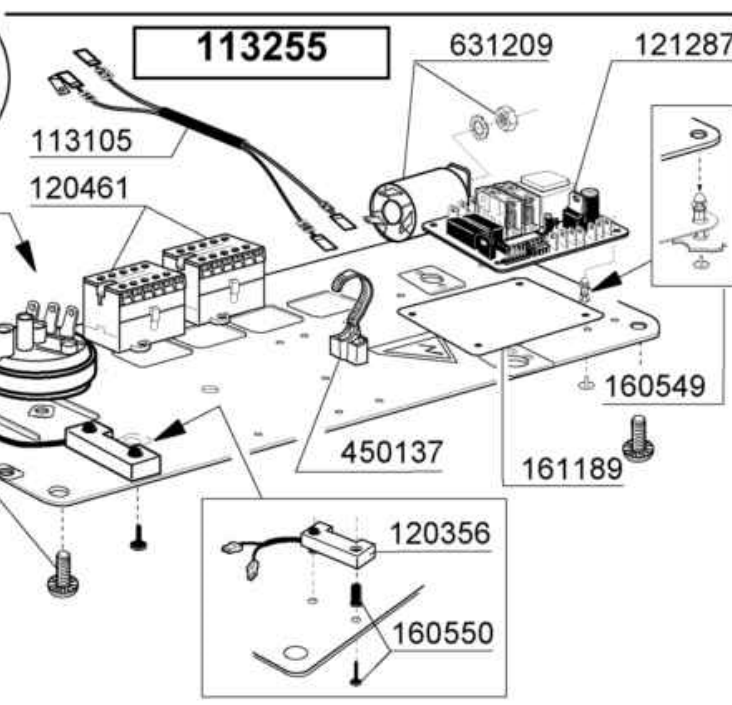
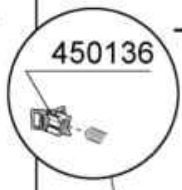
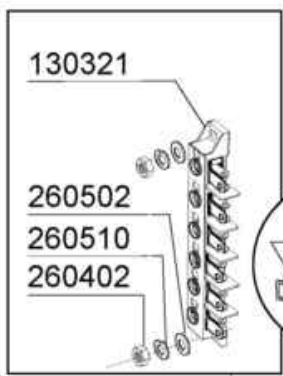
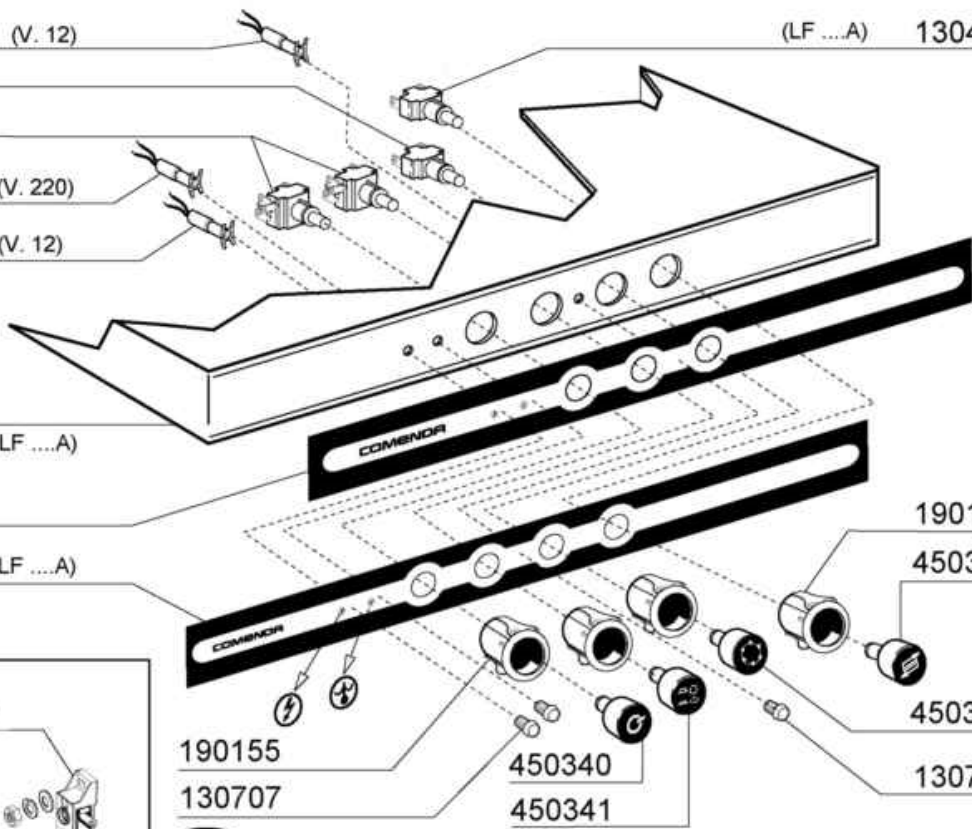
260510

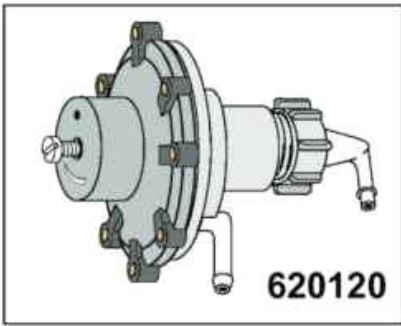
260502

450120

120356

160550





200861

330543

191018

200444

260142

170701

190108

160714



200444

180306

630614

450214

260404

190107

200825

260213

340483

440405

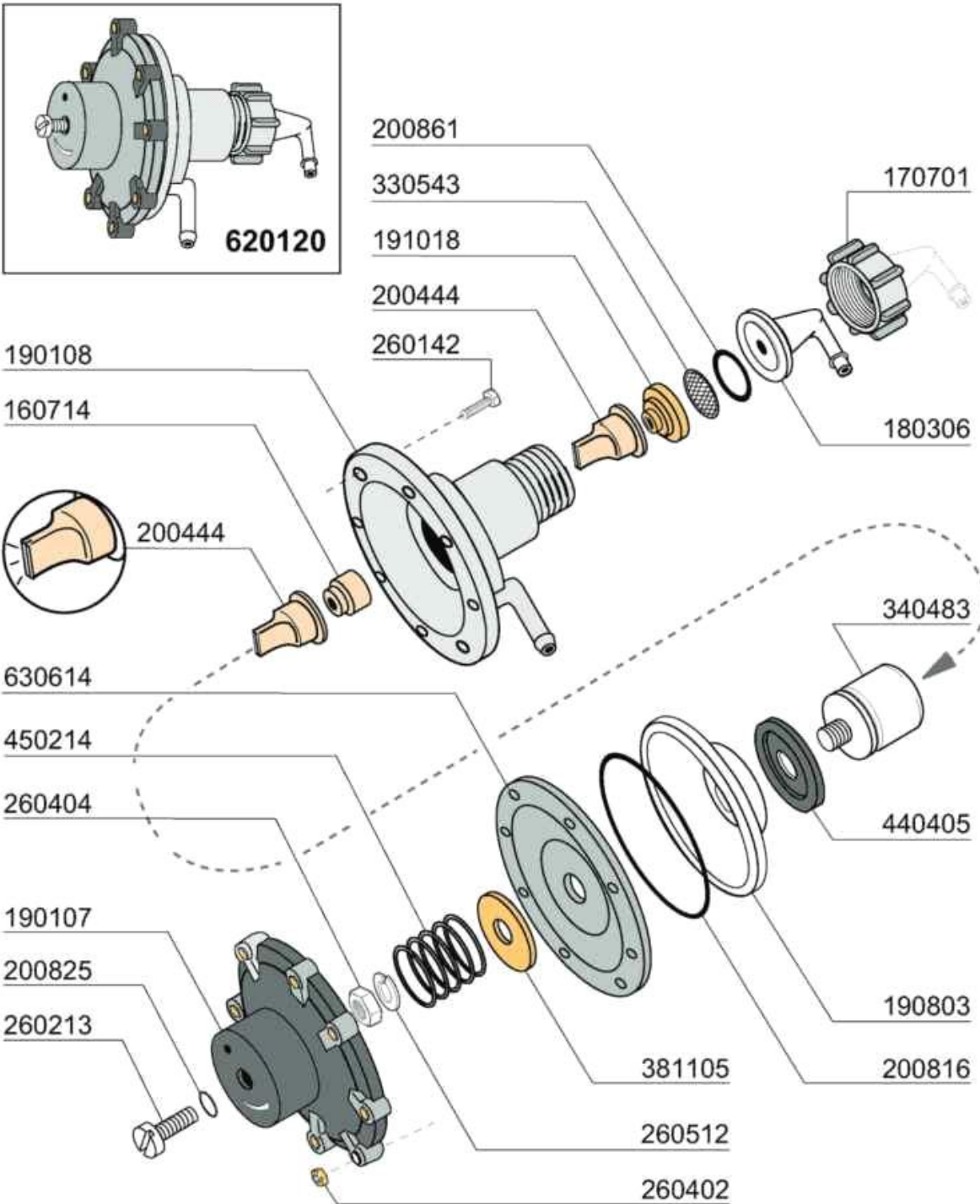
190803

200816

381105

260512

260402



620995

Dalla matricola - A partir da la matr.  
From serial no. - Ab Serien nr.  
Después la matr.

6133 / 05 / 2007

180147

200867

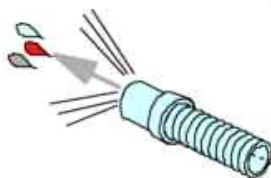
180142



100893

200346

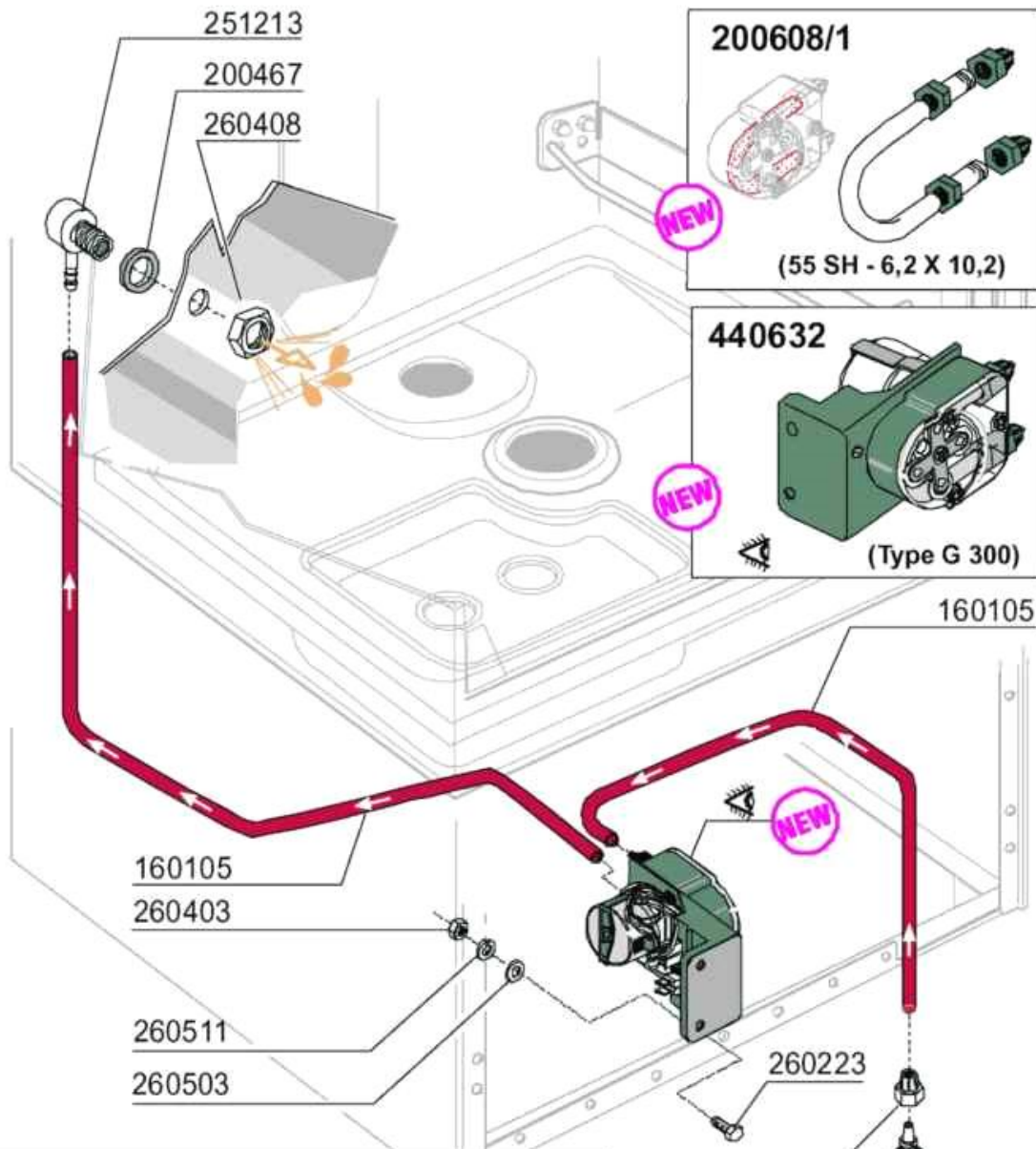
H31612



● 450114 (22 - 32)

◆ 450107 (38 - 50)

⊕ 450139 (26 - 38 - H.9)



**440632**

(Type G 202)

**200608** (55 SH - 5 X 8)

**180726**