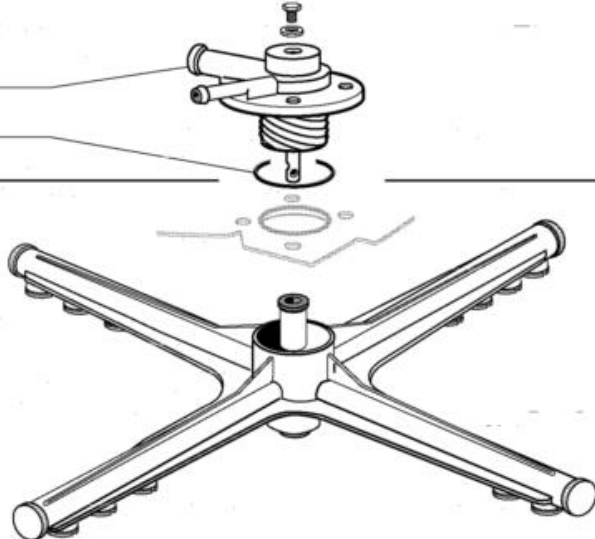


190944

200820



420526

260711

140108

190624

261009

170946

170947

200844

200843

200845

160734

190645

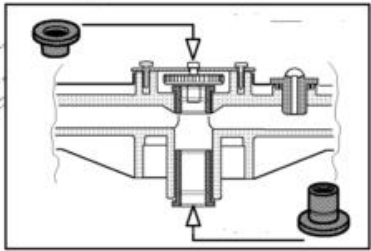
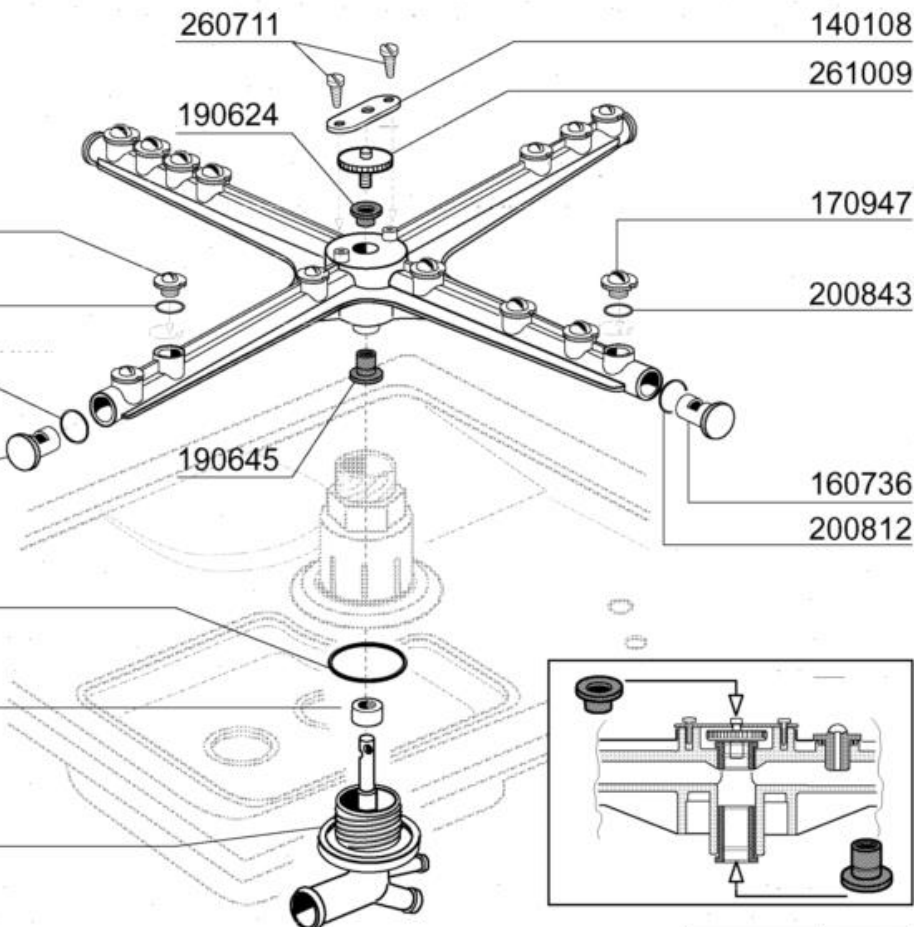
160736

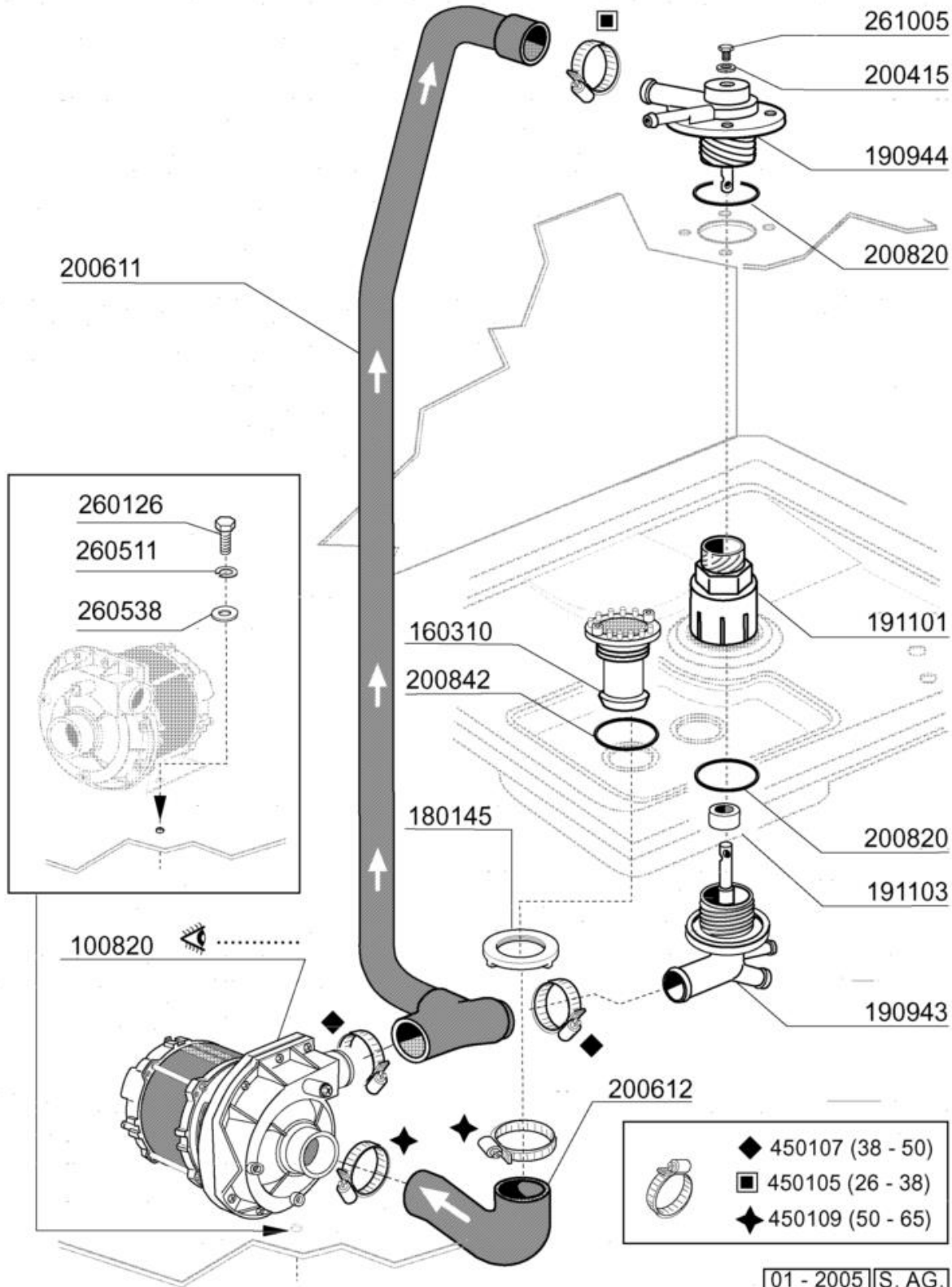
200812

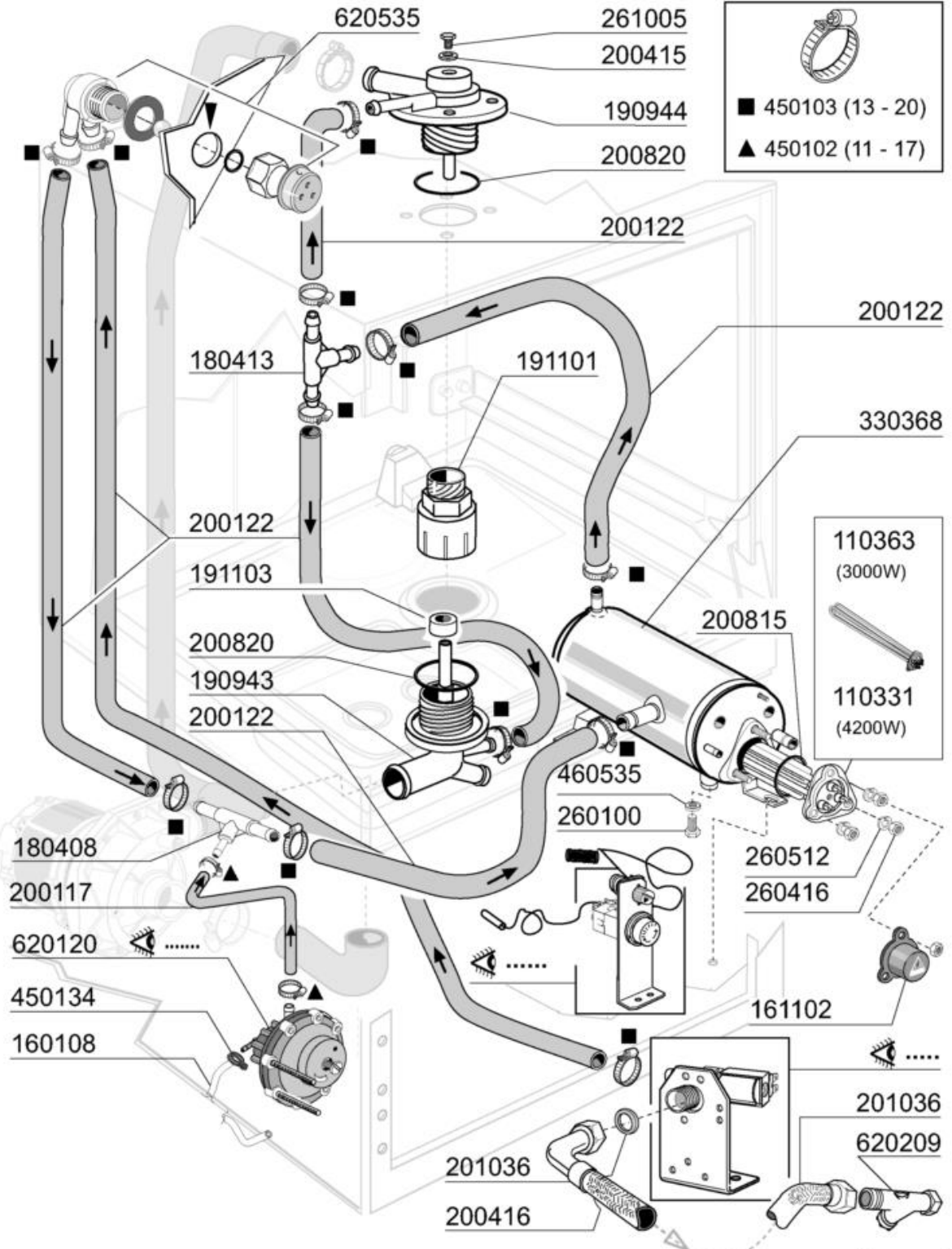

200820

191103

190943





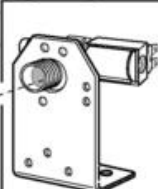
■ 450103 (13 - 20)
 ▲ 450102 (11 - 17)



110363
 (3000W)



110331
 (4200W)



201036



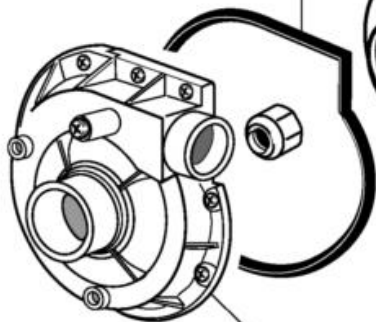
620209

630536 (LGB)
630543 (FIR)

631703 50HZ (LGB)
631710 60HZ (LGB)

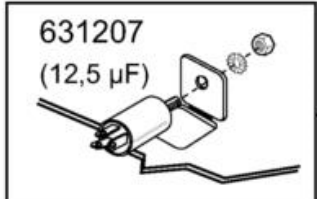
631714 50HZ (FIR)
631715 60HZ (FIR)

630431(LGB)
630434(FIR)

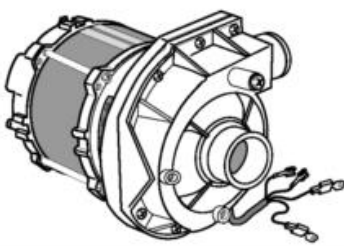


630141(LGB)
630146(FIR)

630207 (LGB)
630214 (FIR)

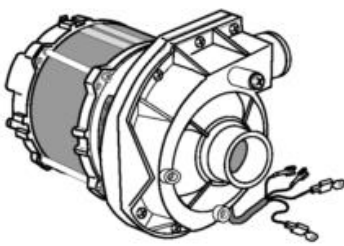


631207
(12,5 µF)



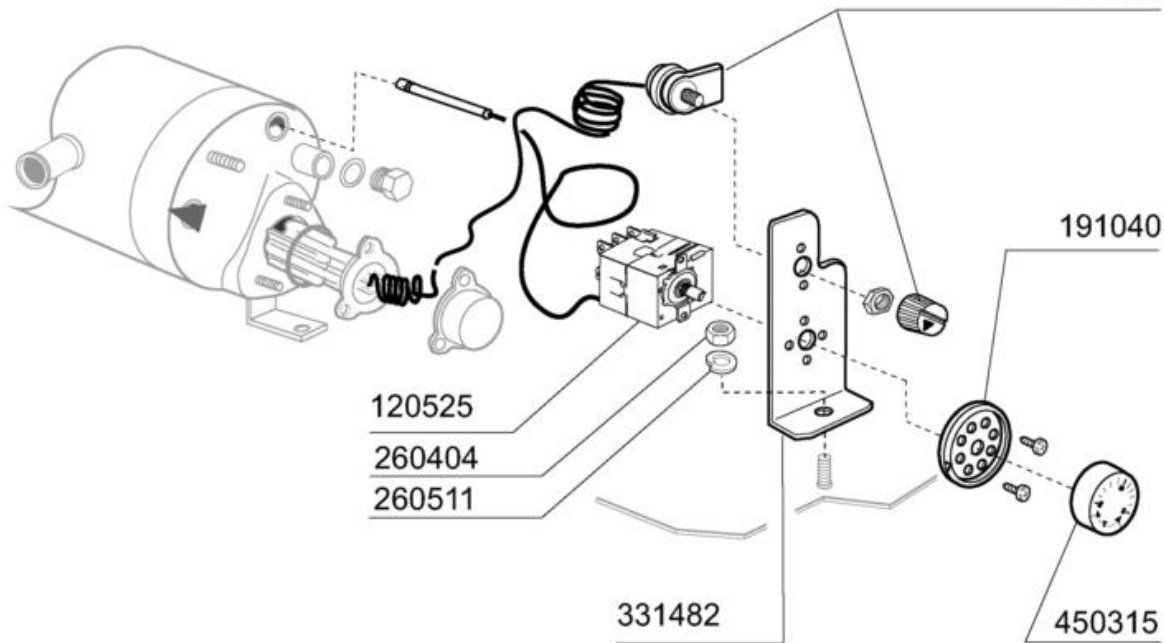
100820 (ZF 350 sx LGB)
(4268.2350 FIR)

Tensione: 230 V
Frequenza: 50 Hz
Potenza: Kw 0,45



100824
Tensione: 230 V
Frequenza: 60 Hz
Potenza: Kw 0,45

120526



260502

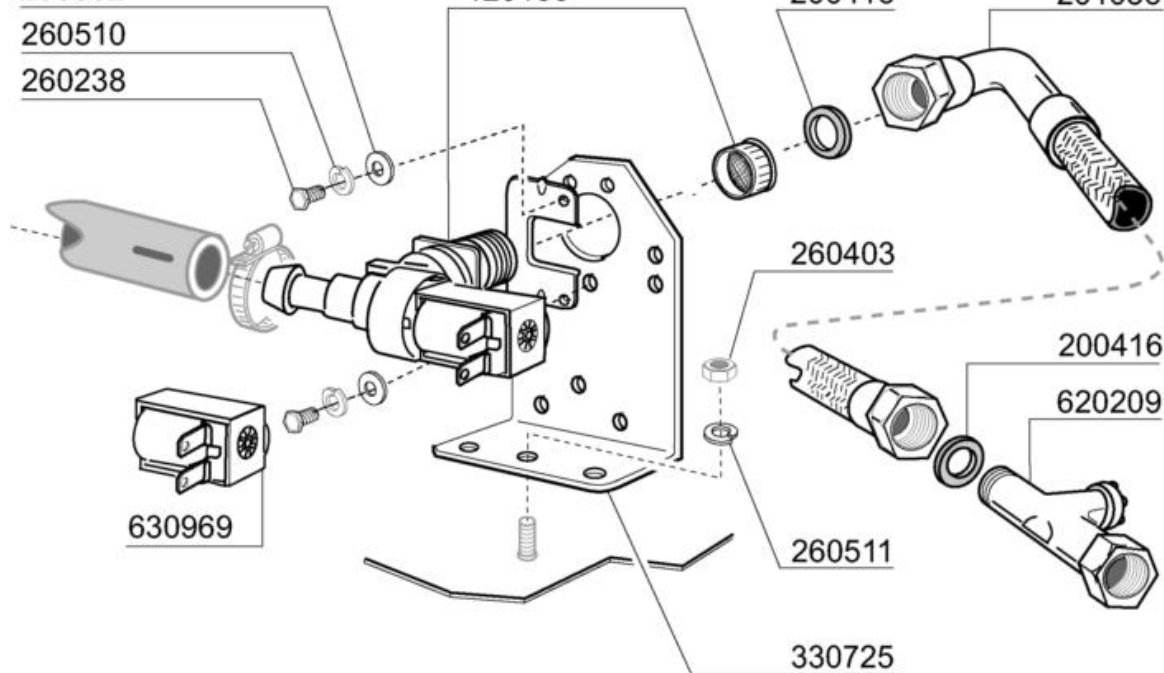
260510

260238

120188

200416

201036

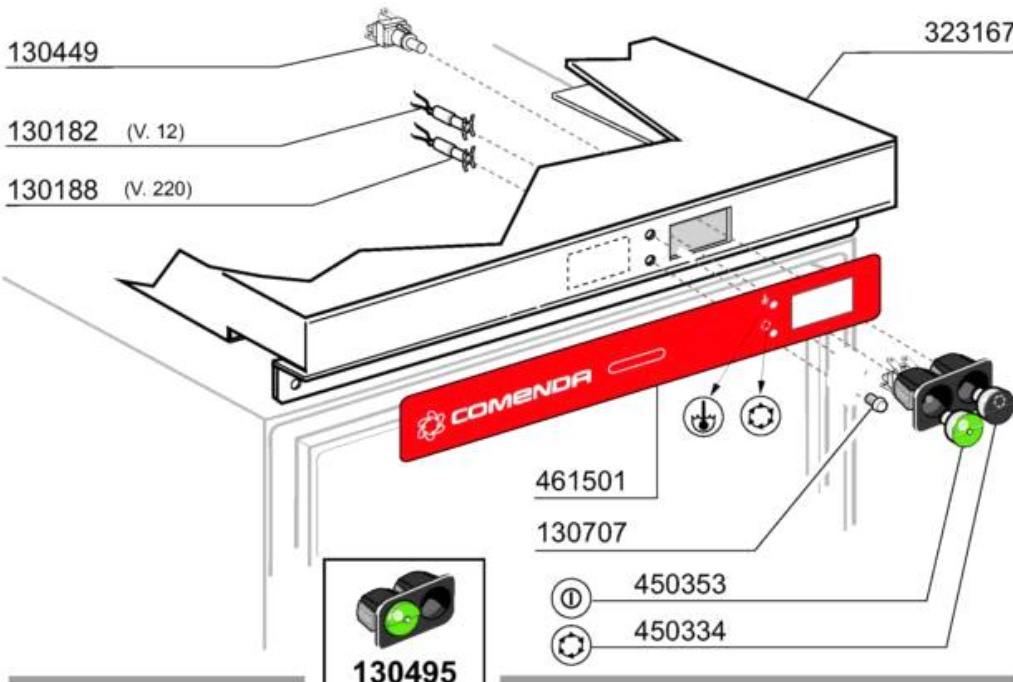


130449

323167

130182 (V. 12)

130188 (V. 220)



130495

461501

130707

① 450353

⊕ 450334

150845

130629

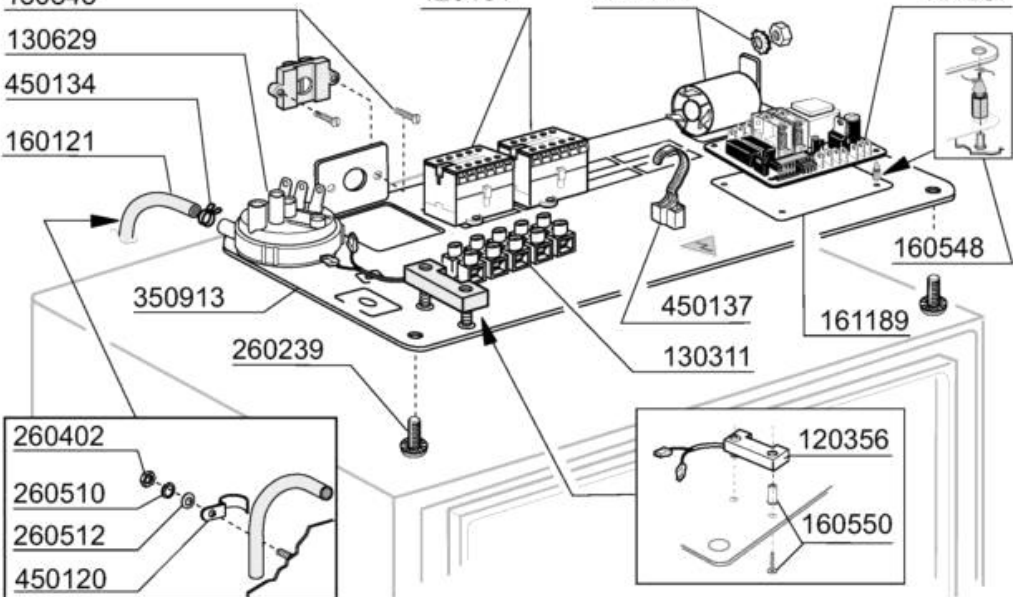
450134

160121

120461

631209

121287



350913

260239

120461

631209

160548

161189

450137

130311

260402

260510

260512

450120

120356

160550

