

VUE A



1



2



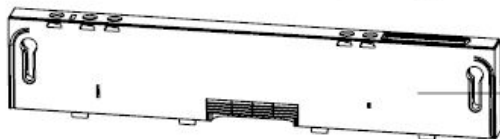
3



4

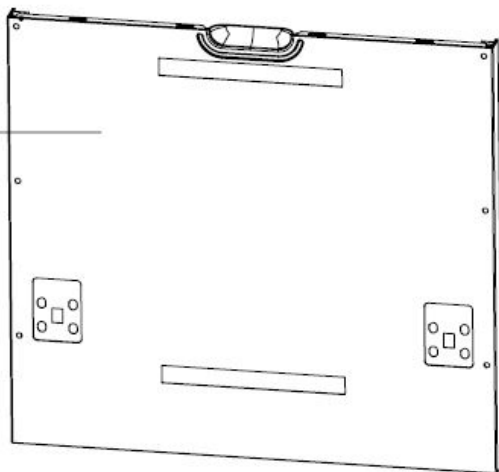


5

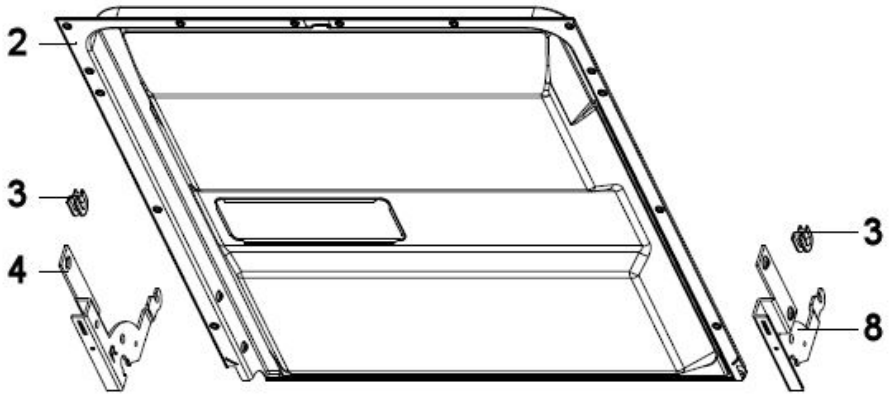
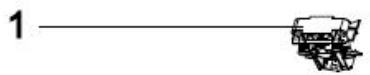


6

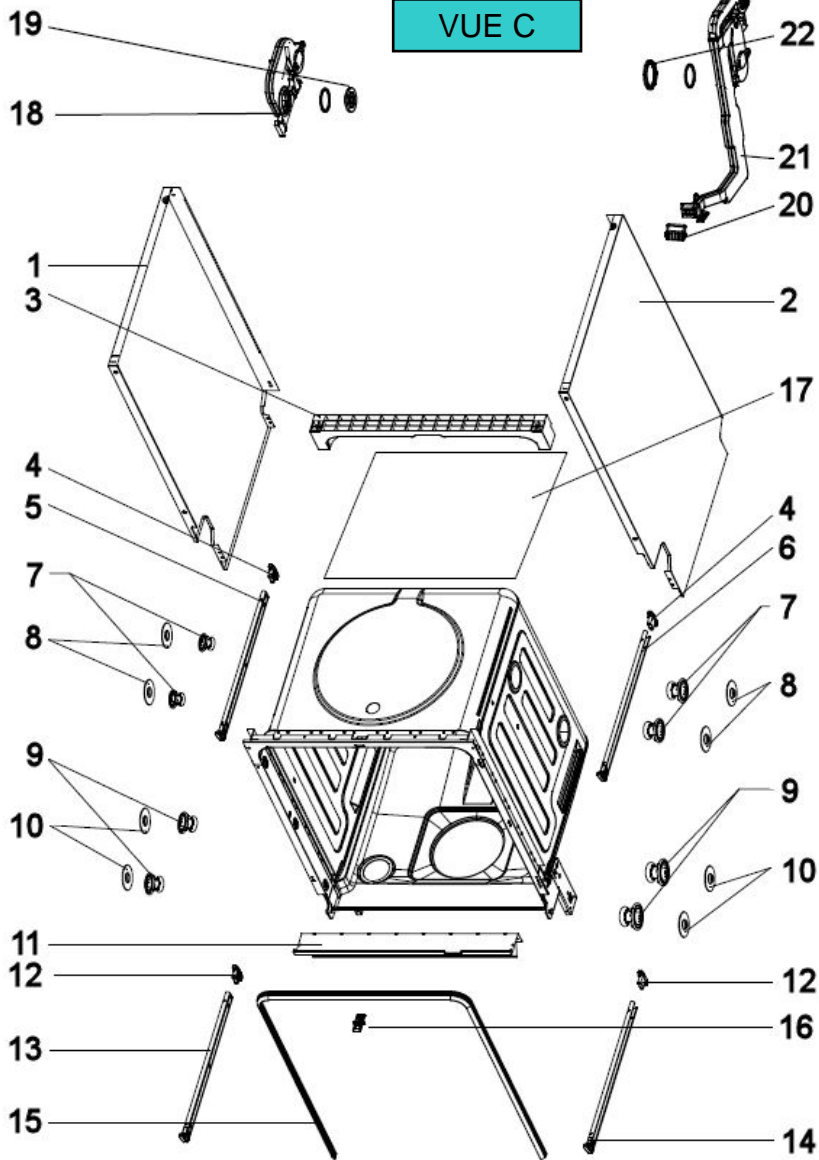
7



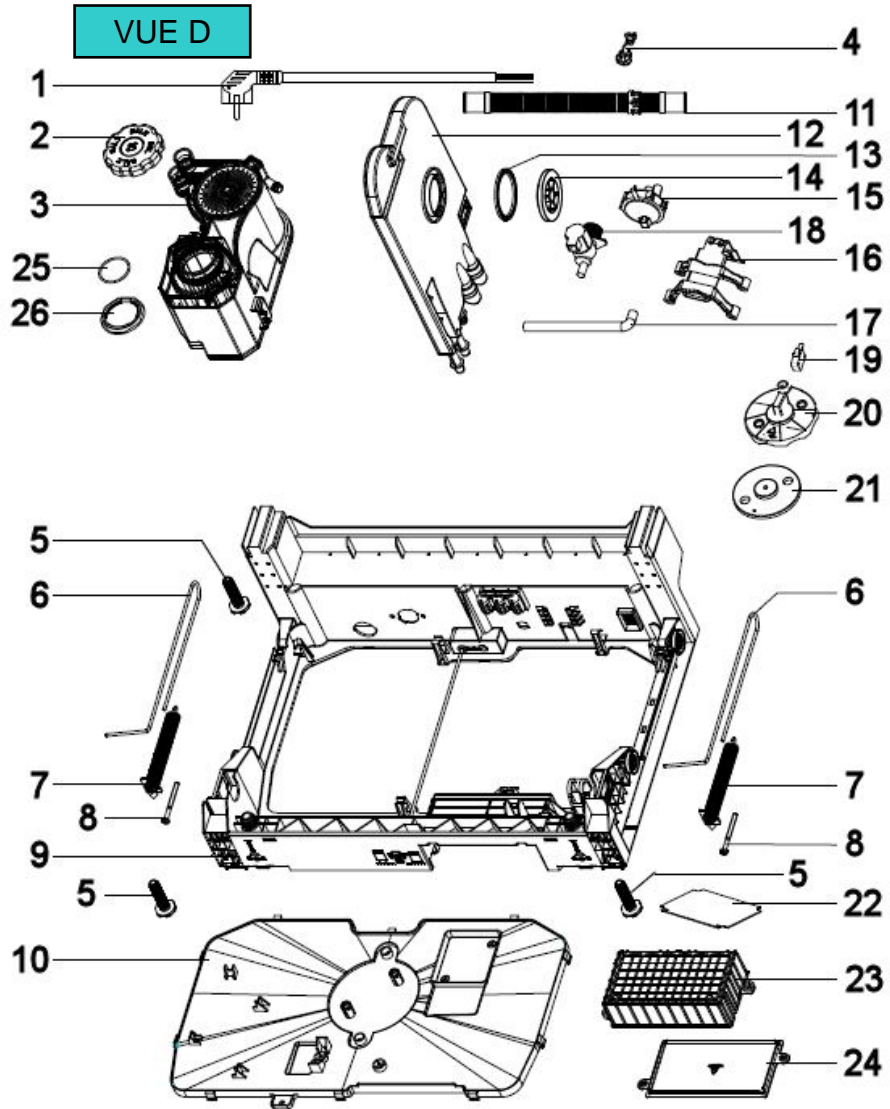
VUE B



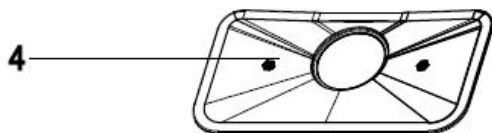
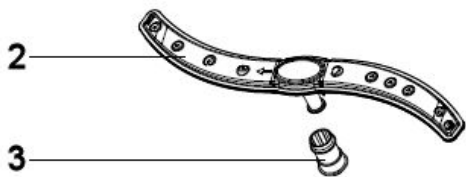
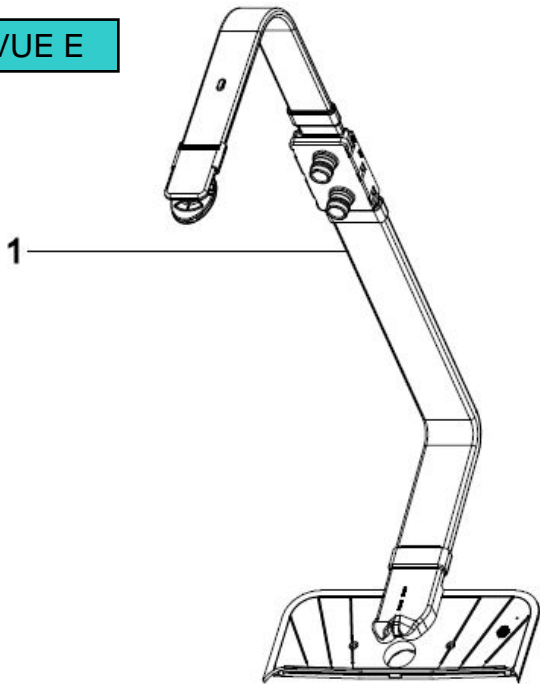
VUE C



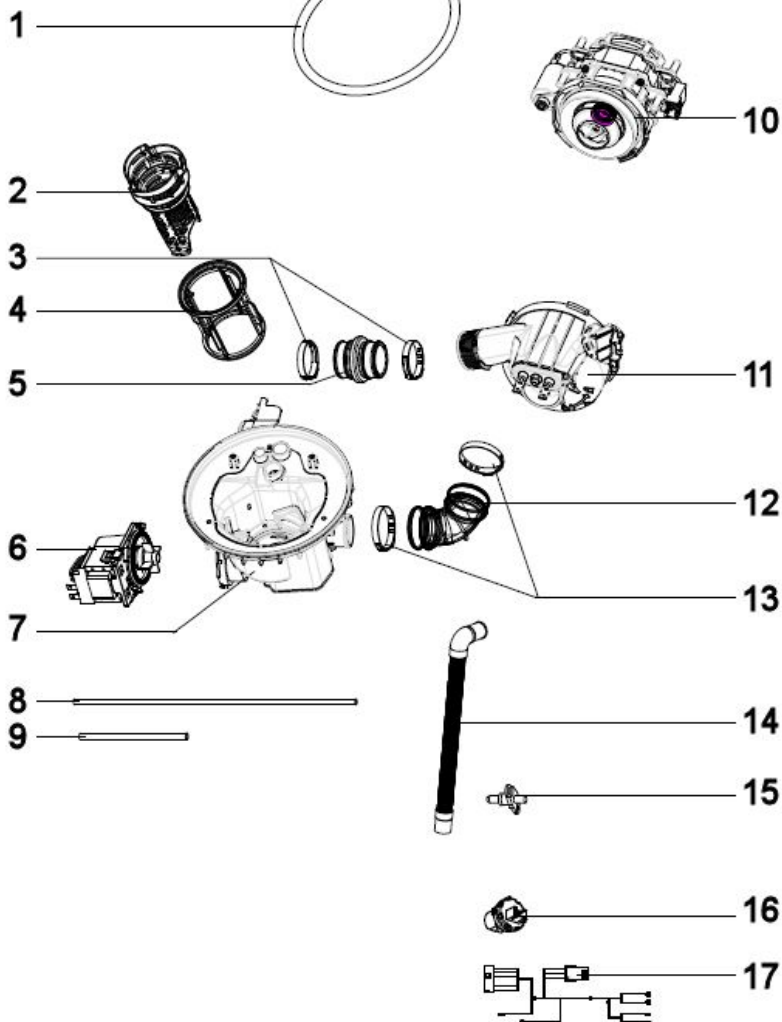
VUE D



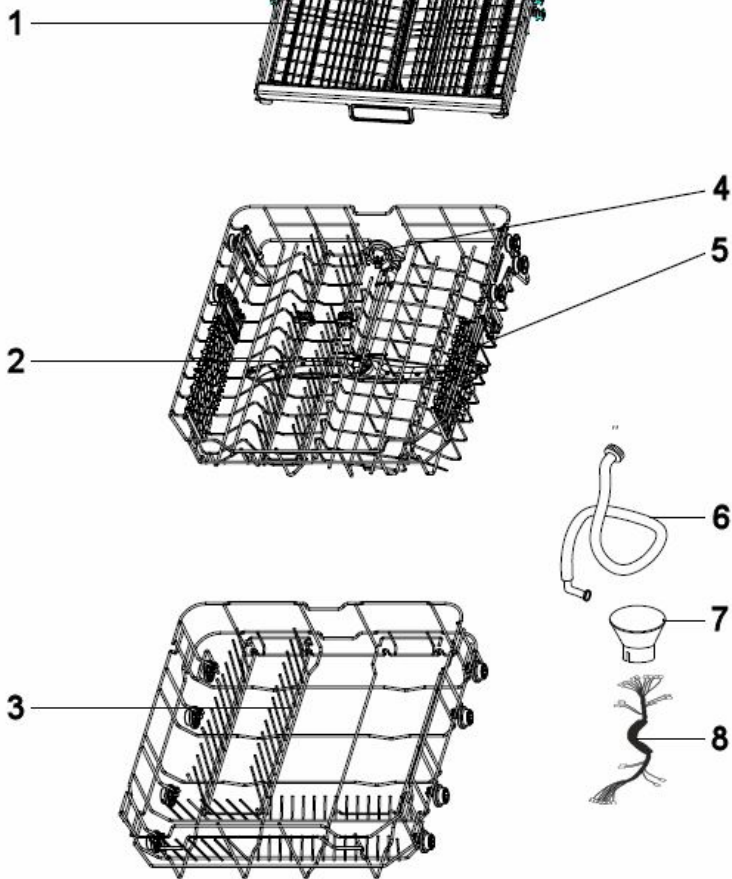
VUE E



VUE F



VUE G



1	STP14	X14	2	X1
2	ST3.5X45	X4	7	X2
3	ST3.5X25	X2	8	X2
4		X2	9	X2
5	ST3.5X16	X2	10	X1