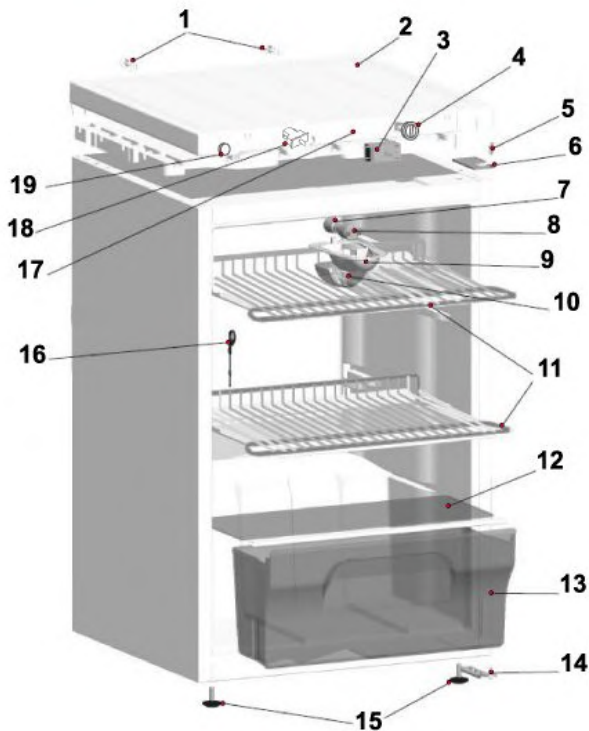
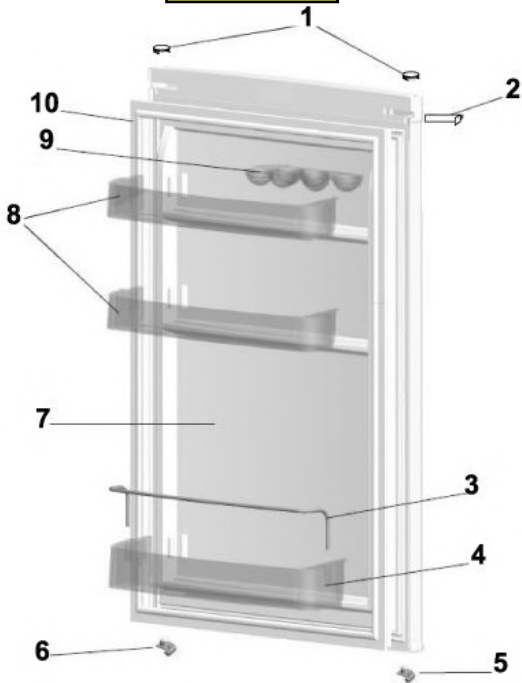


# VUE A



# VUE B



# VUE C

