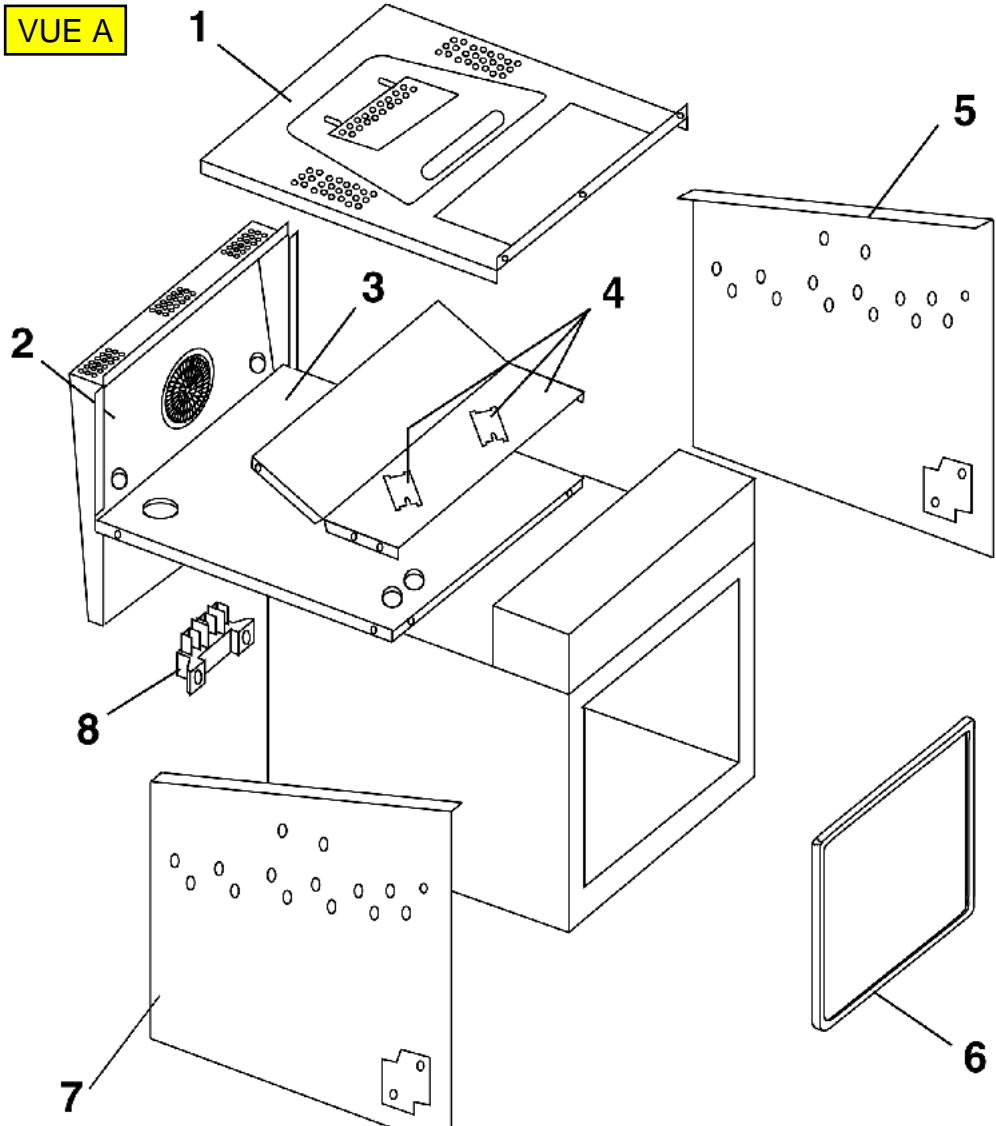
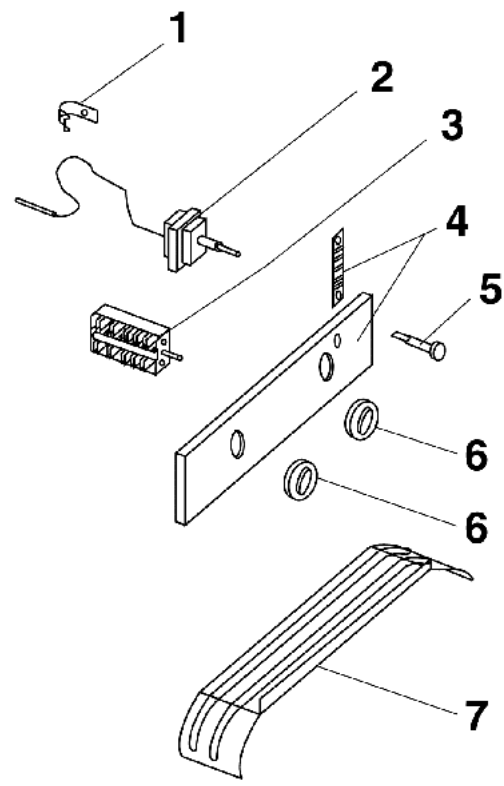
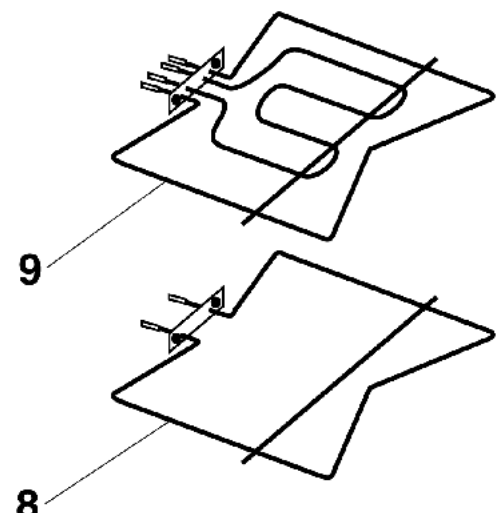
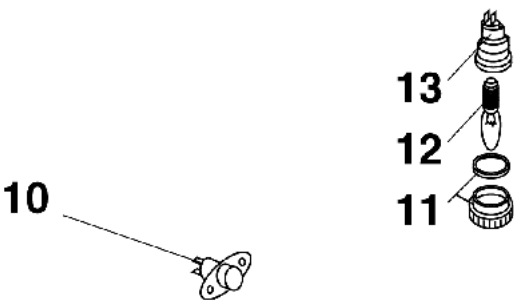


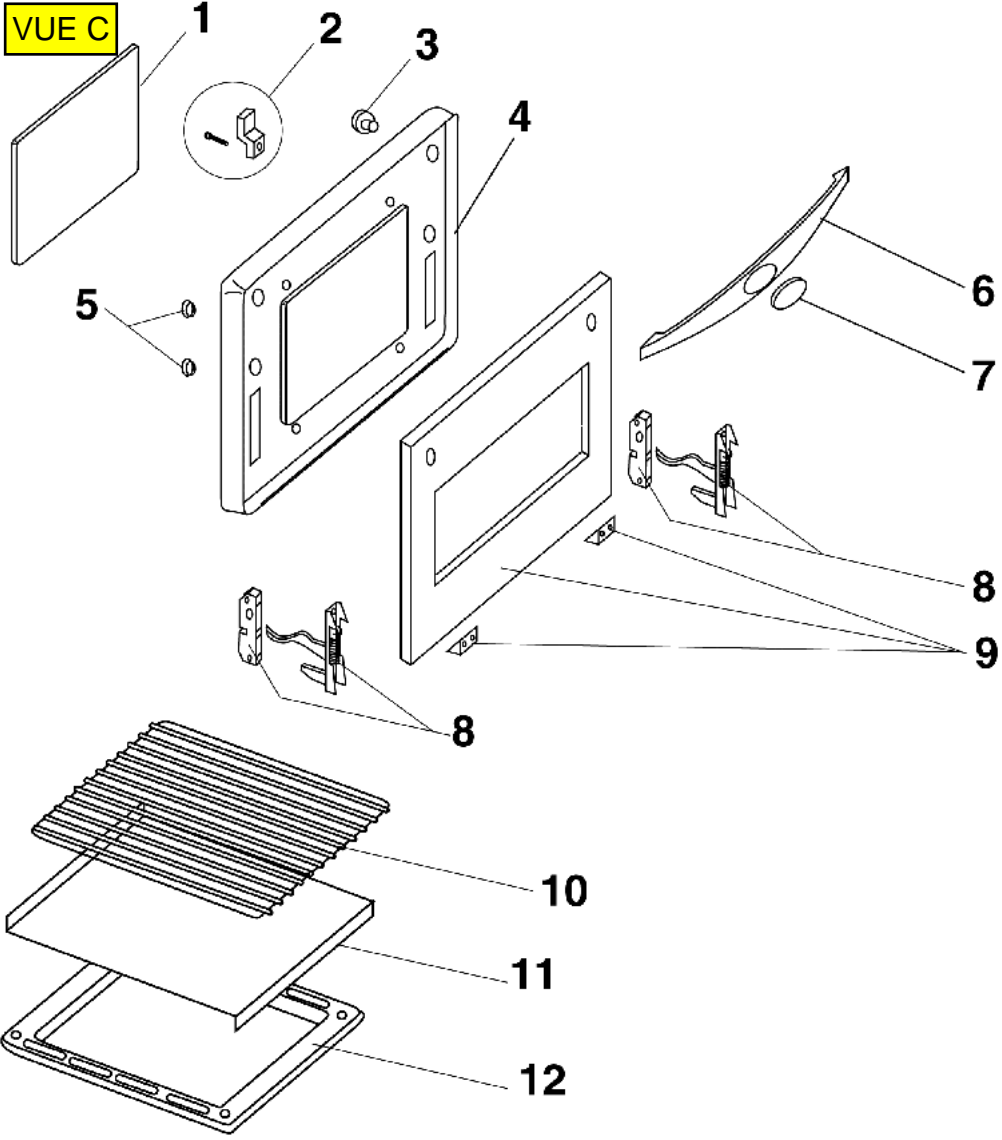
VUE A



VUE B



VUE C



KIT D'ISOLATION DE SURCHAUFFE.

VUE D

Afin d'éviter une surchauffe du meuble d'encastrement des fours, nous vous conseillons de monter le kit, permettant une protection inférieure limitant les échauffements.

