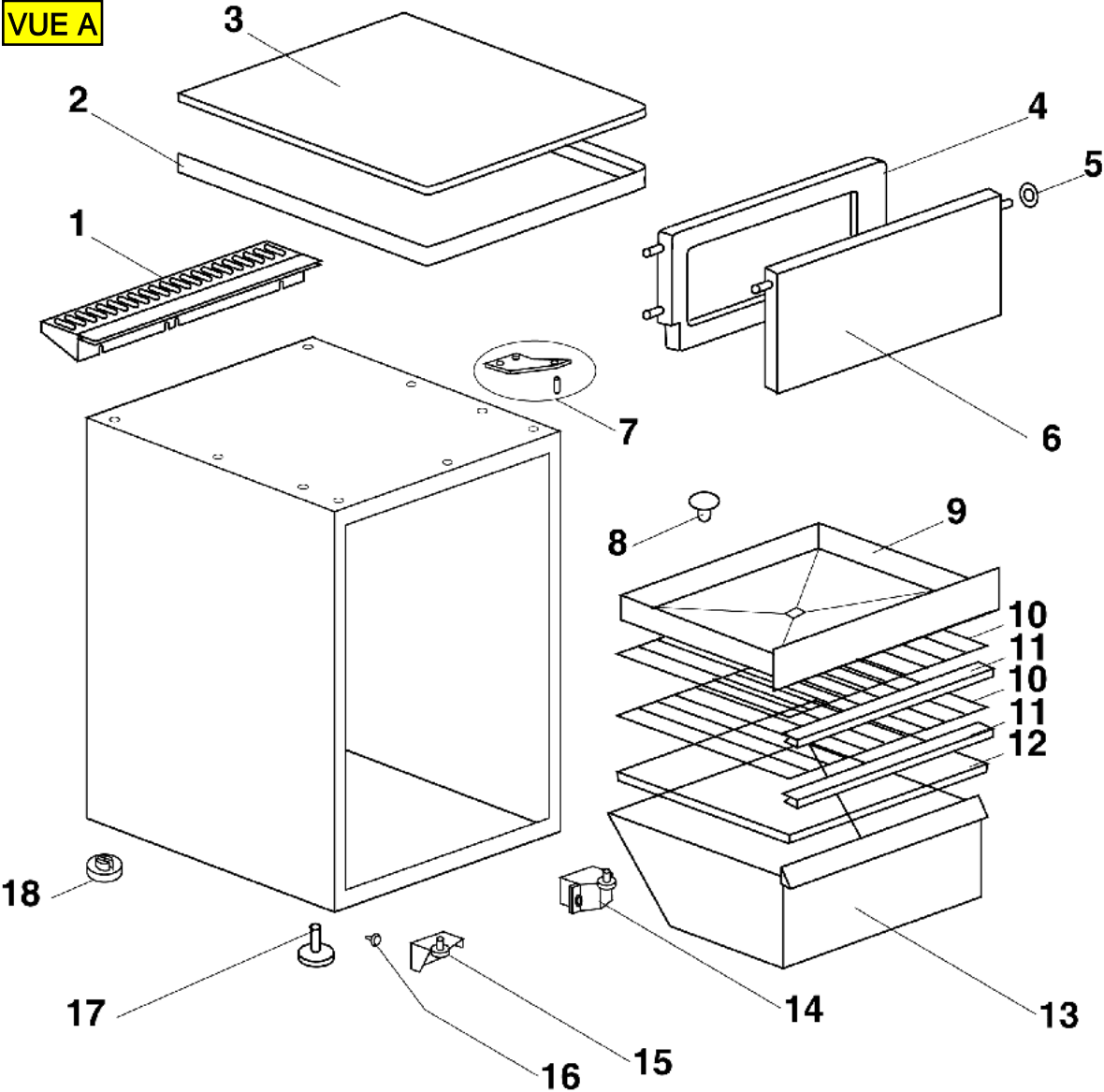
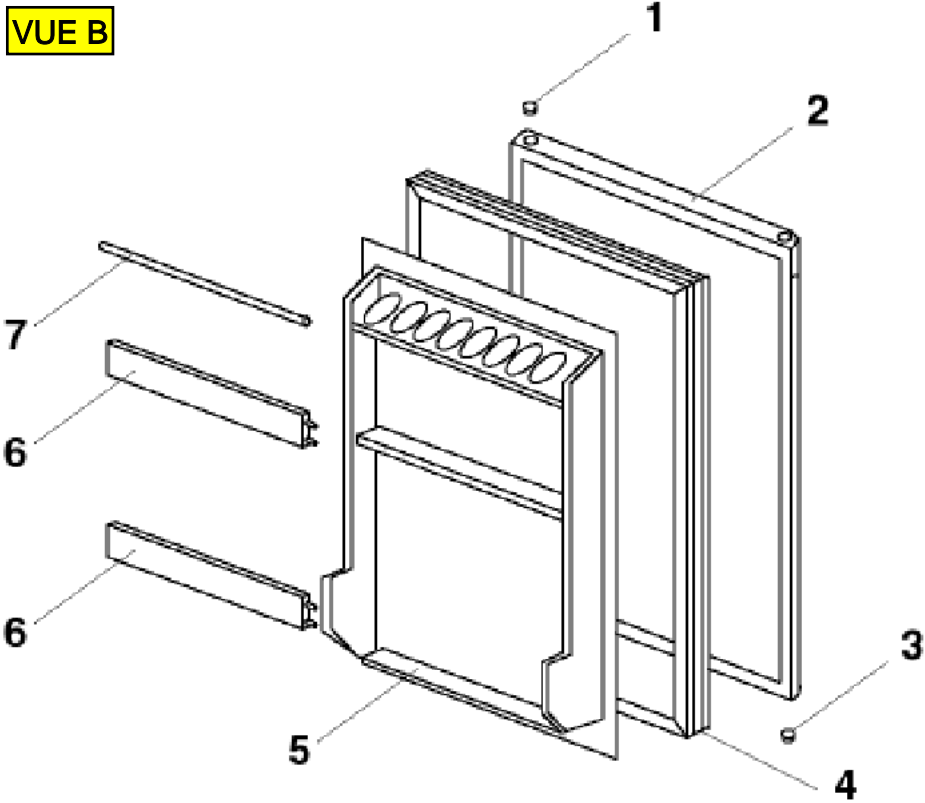
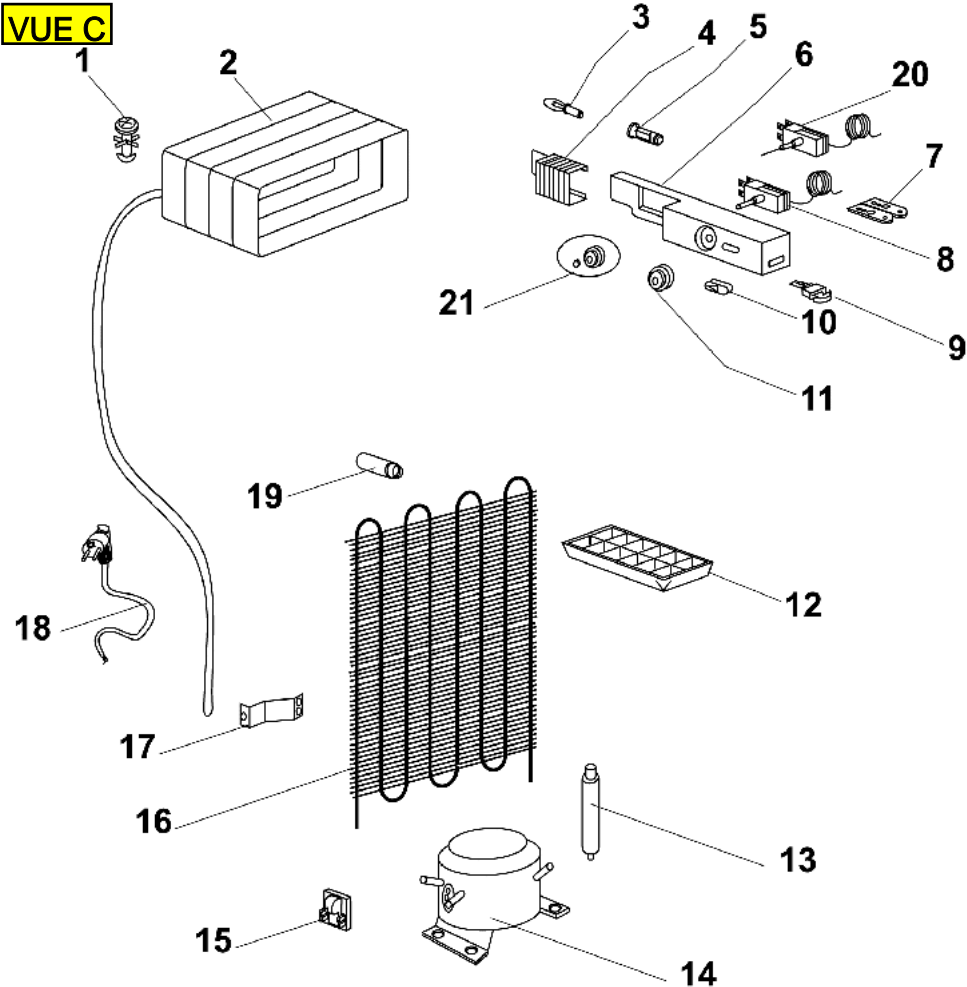


VUE A



VUE B



VUE C

IMPORTANT : A partir du n° de série 124006268 = ANNEE 2001 SEMAINE 24.

Suite à une modification technique les appareils sont désormais équipés d'un thermostat à dégivrage manuel rep:8 + la manette rep : 11.

Avant ce n° de série les appareils étaient équipés d'un thermostat semi-automatique rep : 20 + la manette rep : 21.