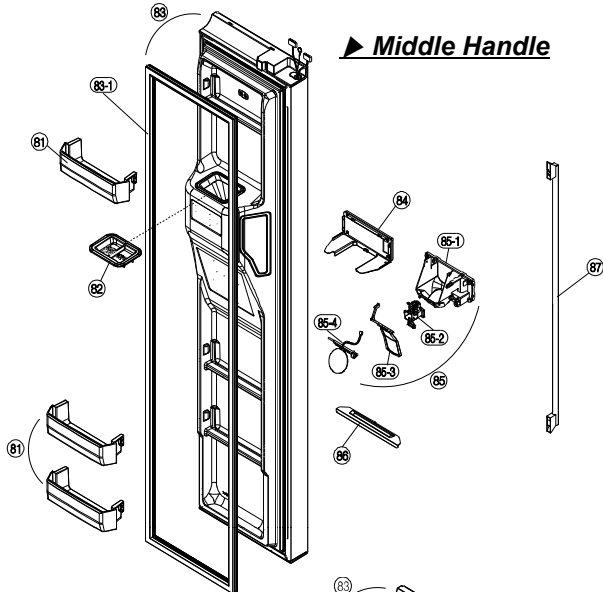
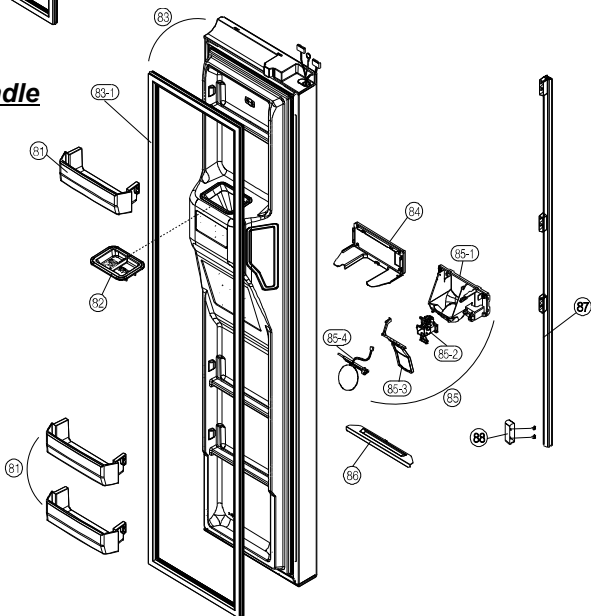
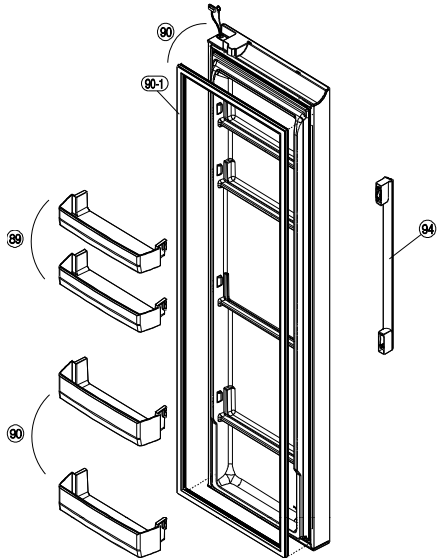


► Middle Handle

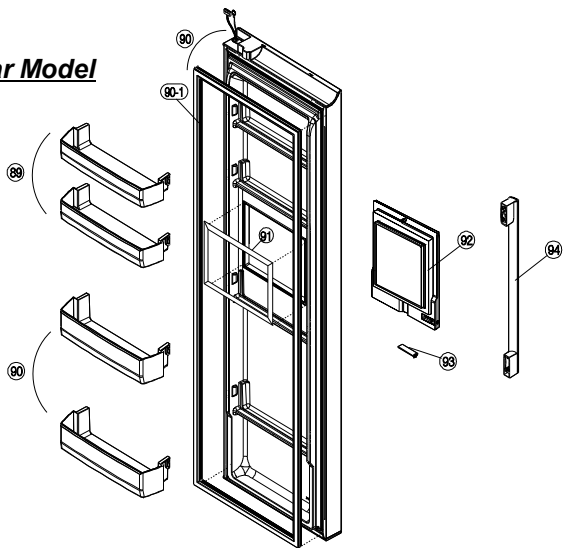


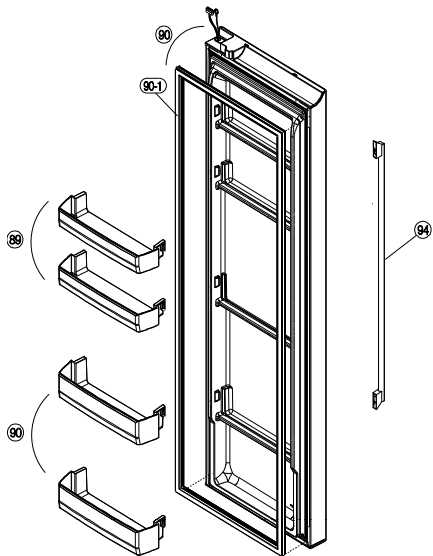
► Long Handle



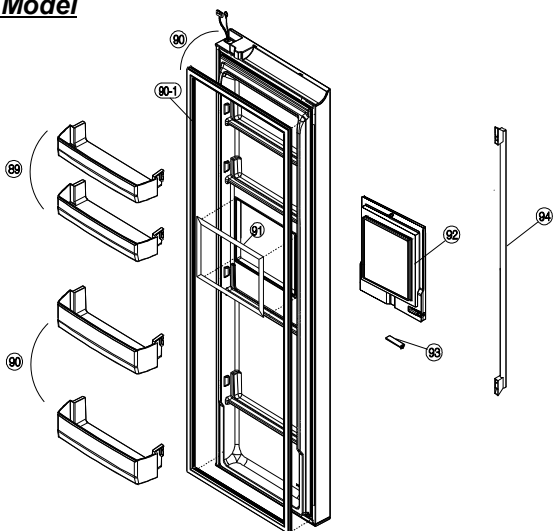


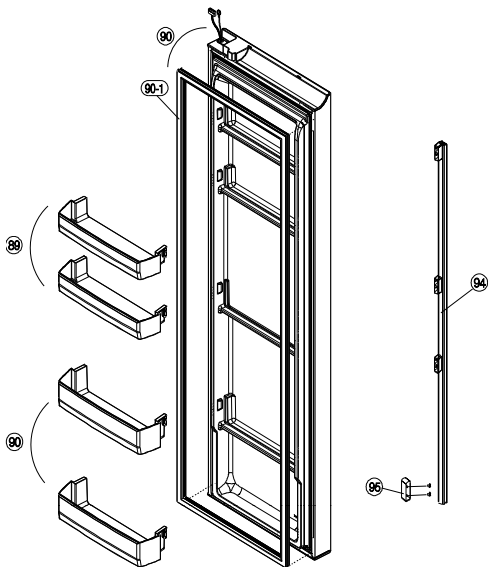
► H/bar Model





► H/bar Model





► H/bar Model

