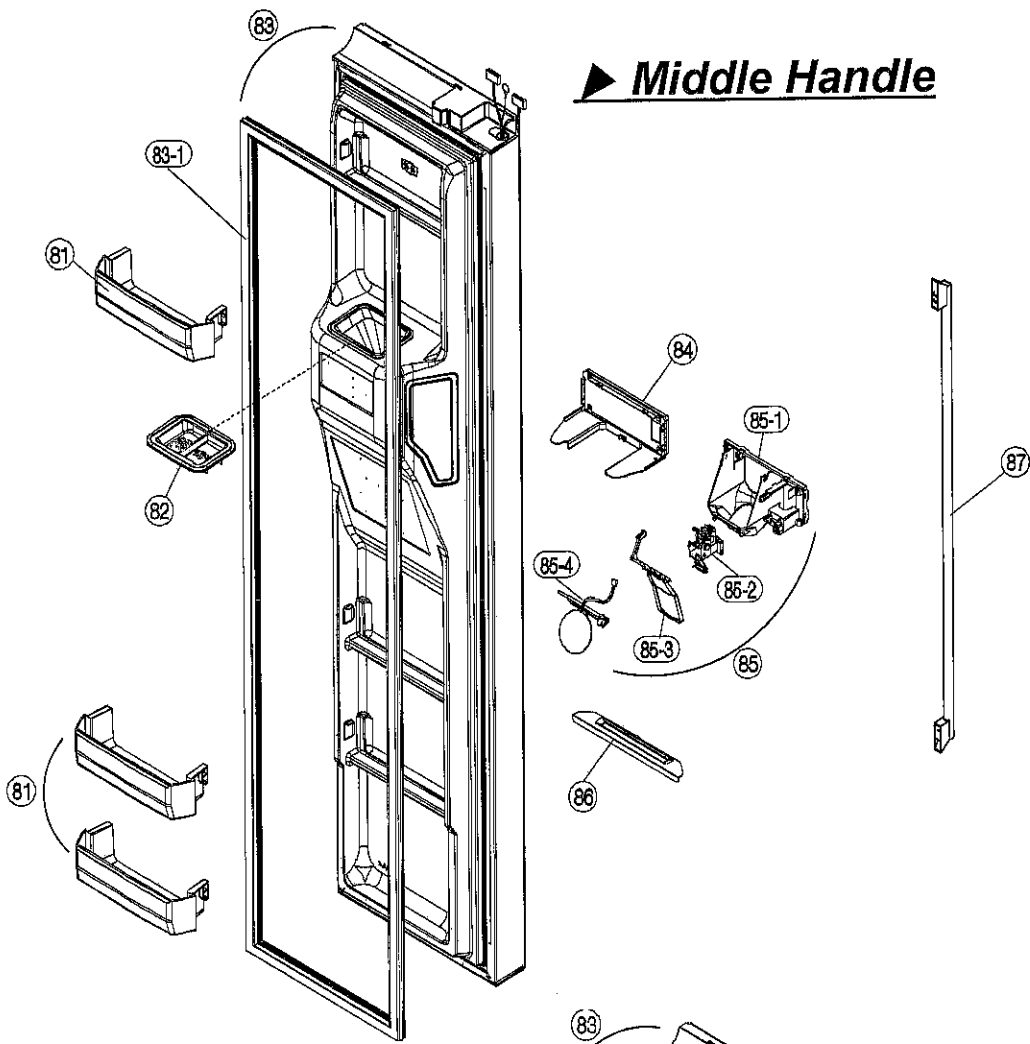
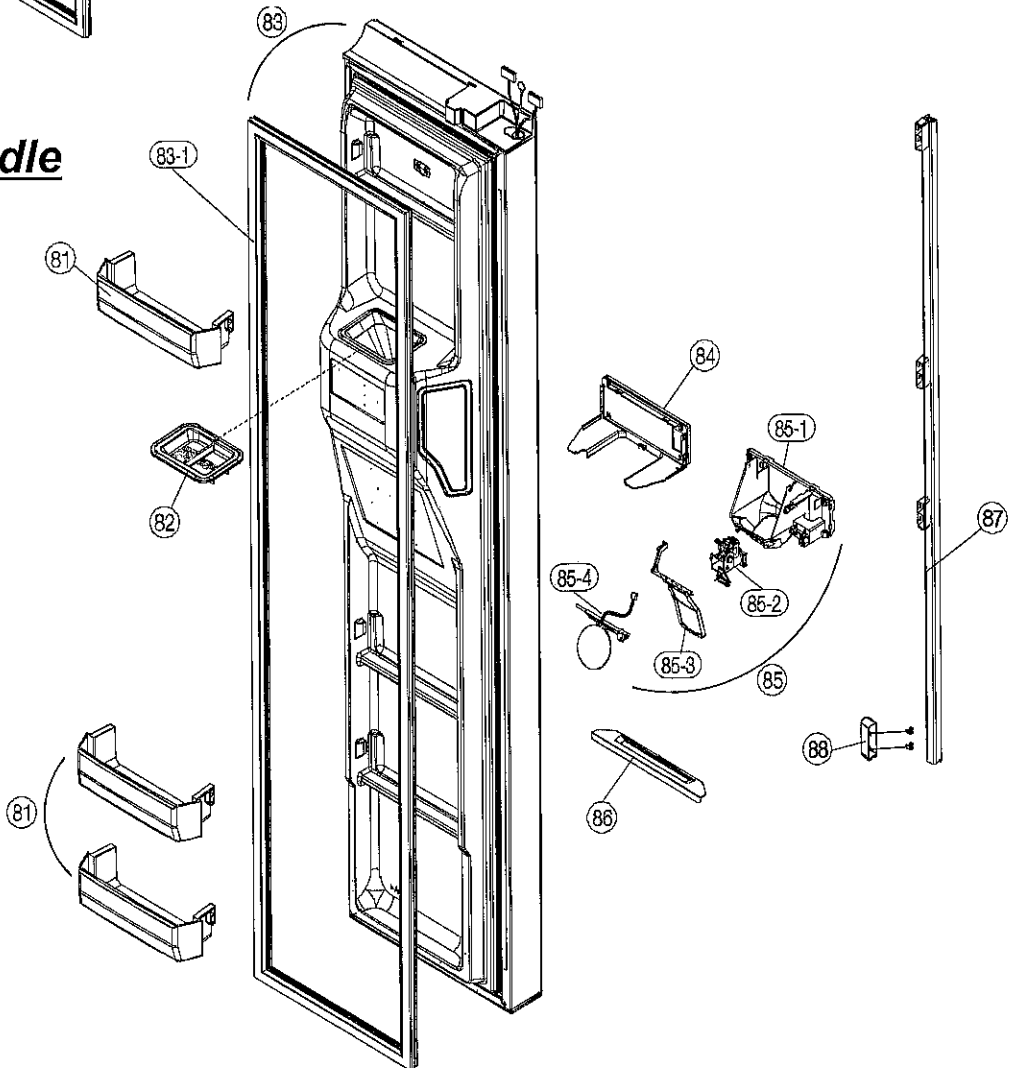
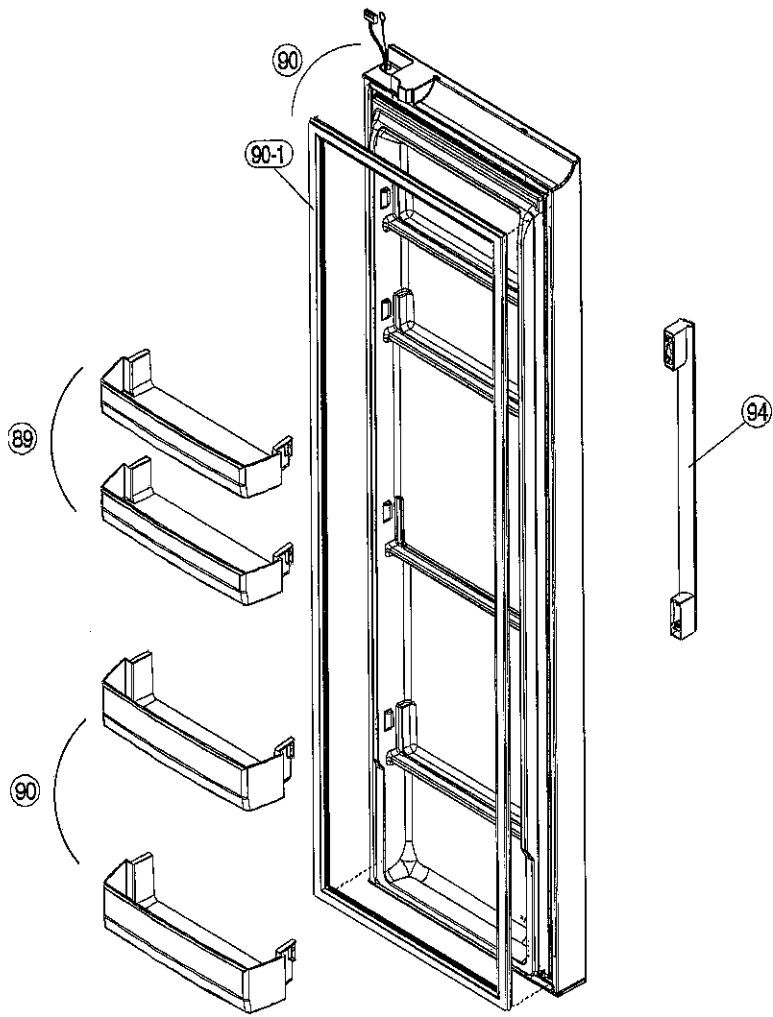


## ► Middle Handle

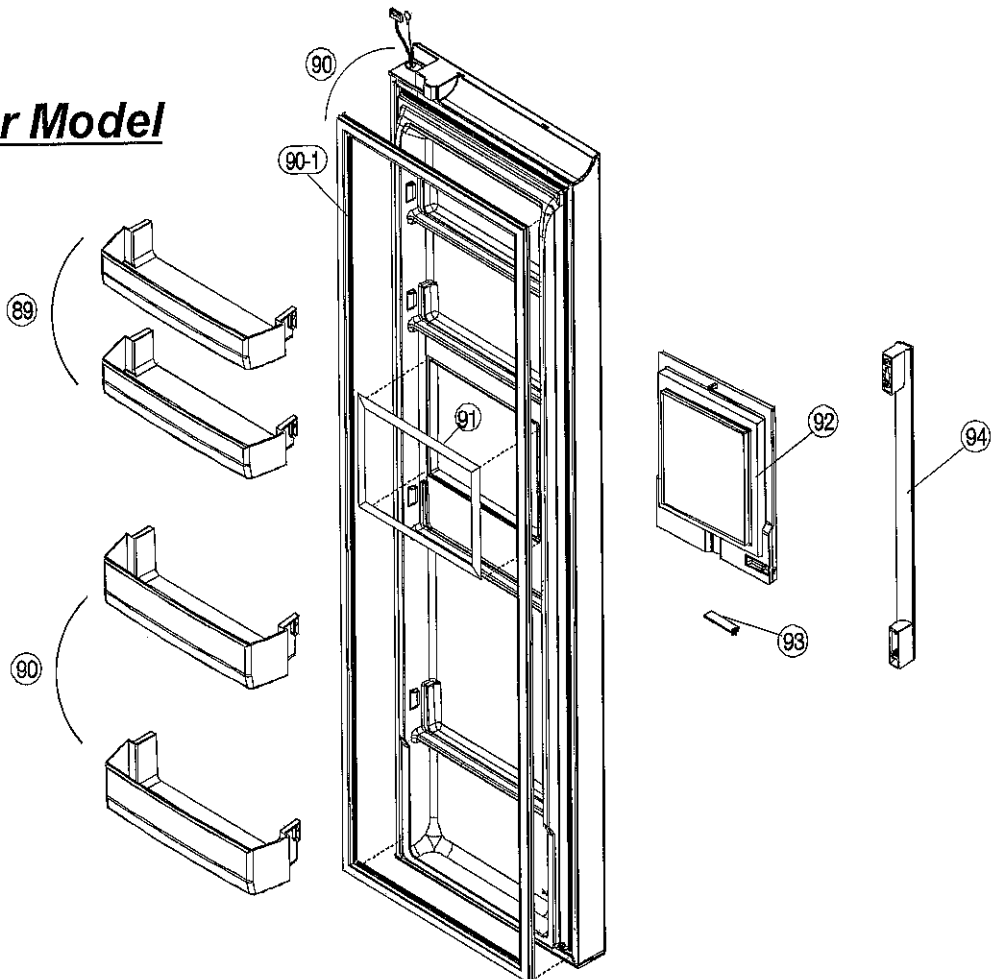


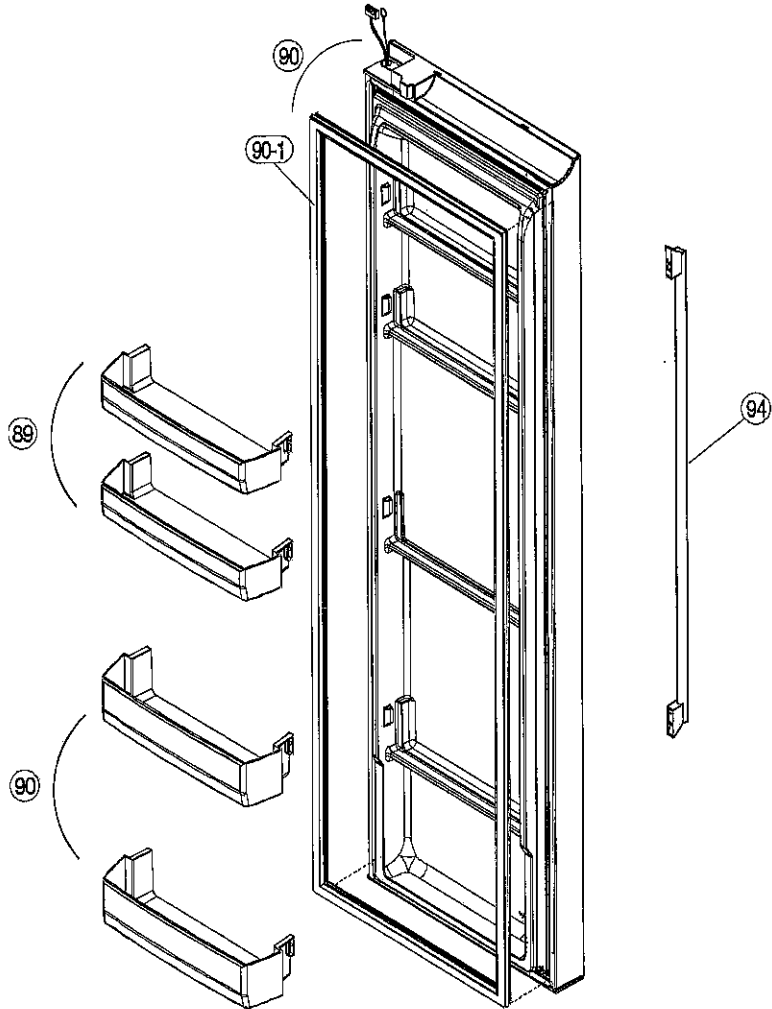
## ► Long Handle



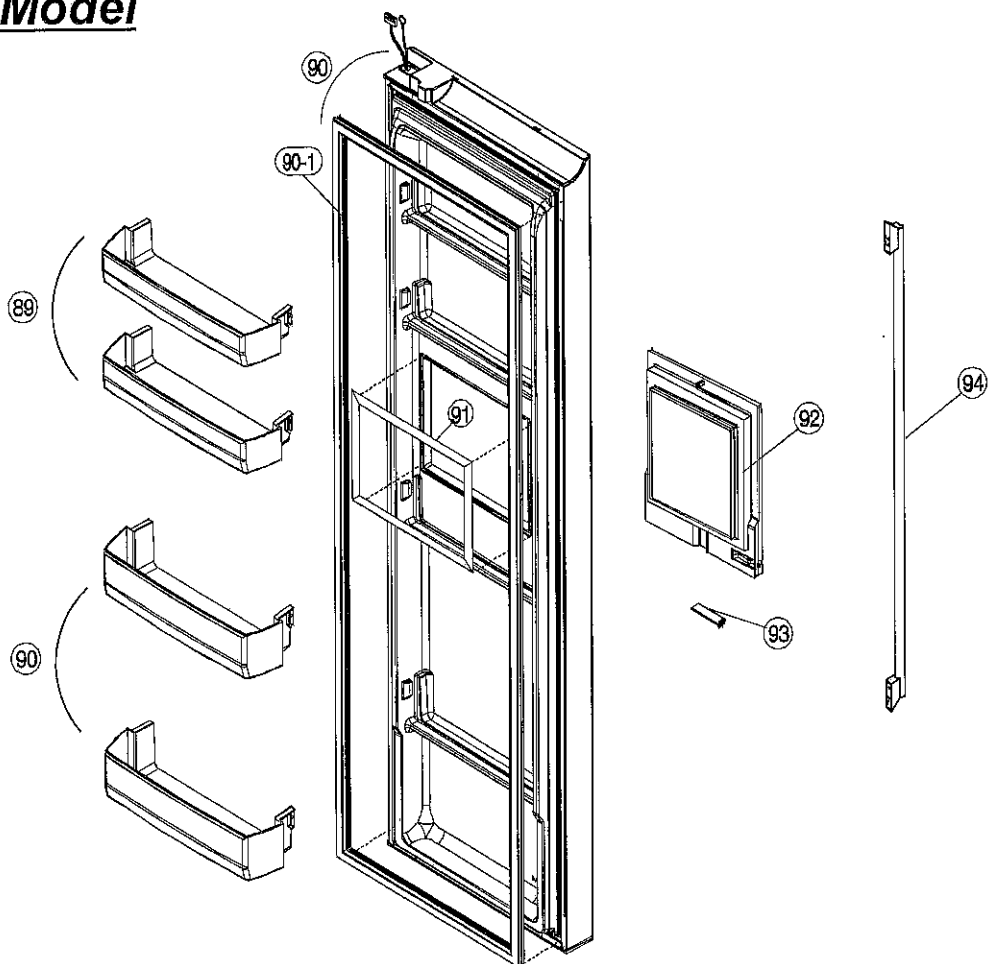


► ***H/bar Model***

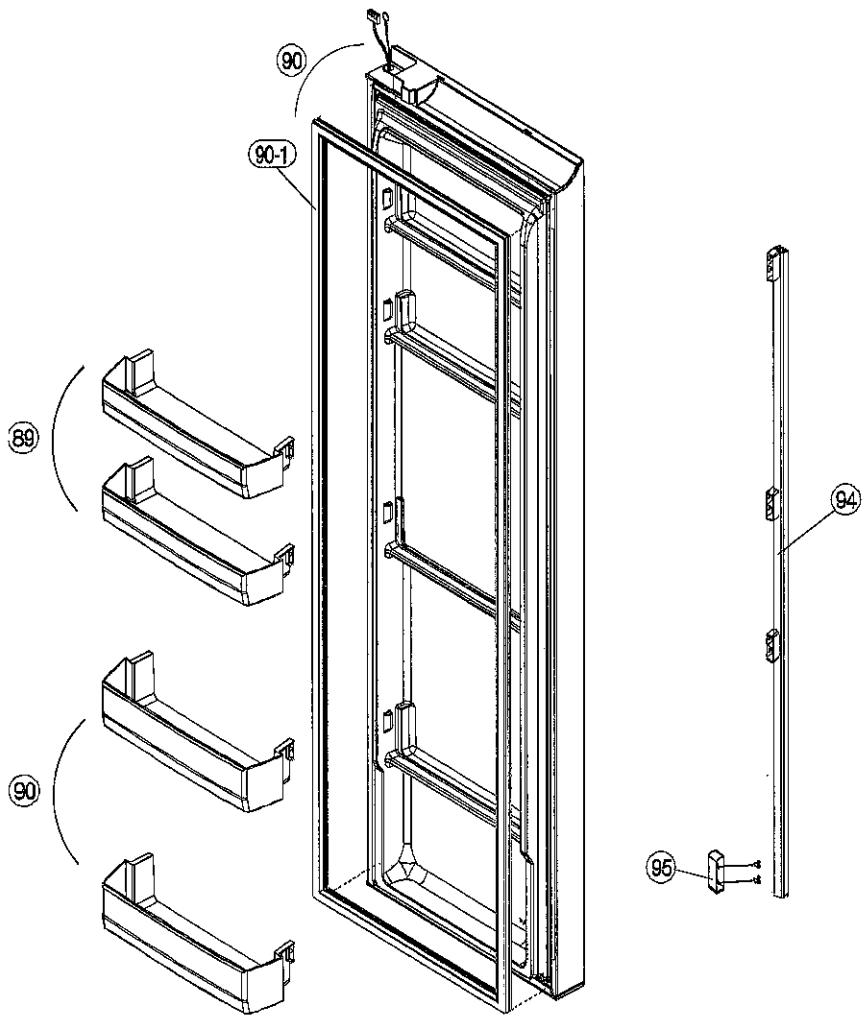




**► H/bar Model**







**► H/bar Model**

