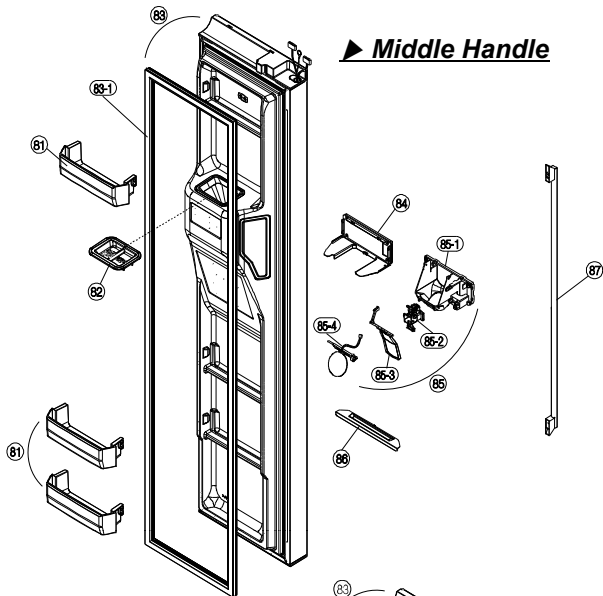
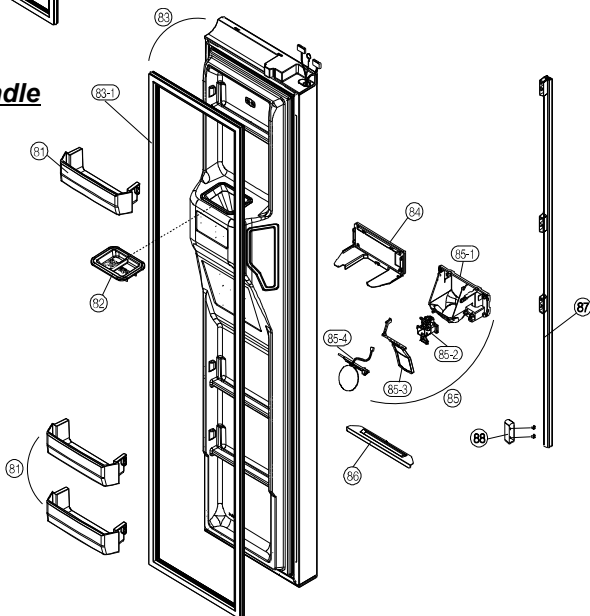
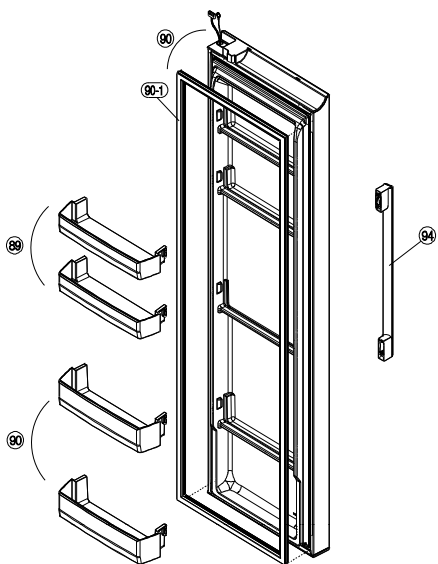


## ► Middle Handle

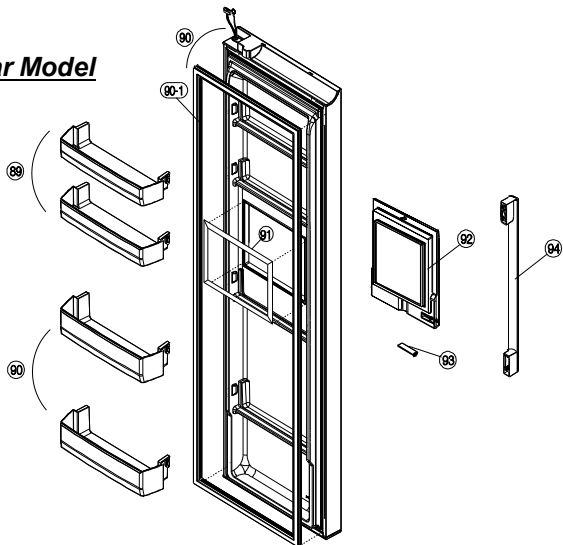


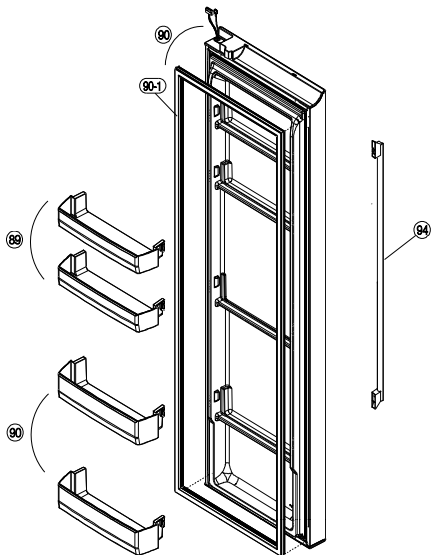
## ► Long Handle



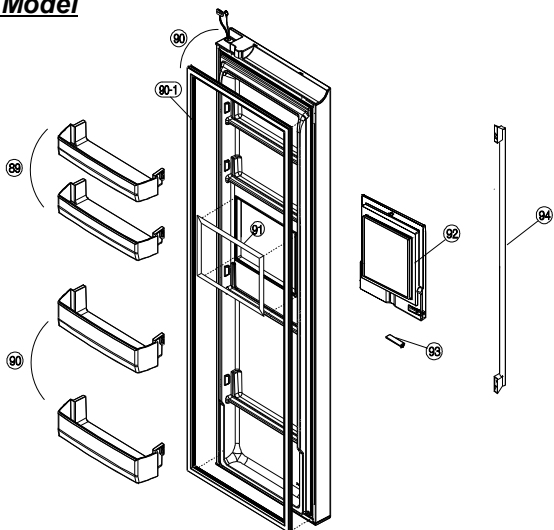


**► H/bar Model**

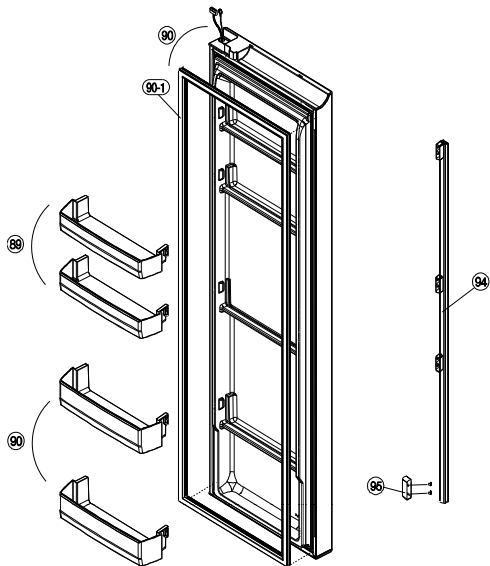




**► H/bar Model**







► ***H/bar Model***

