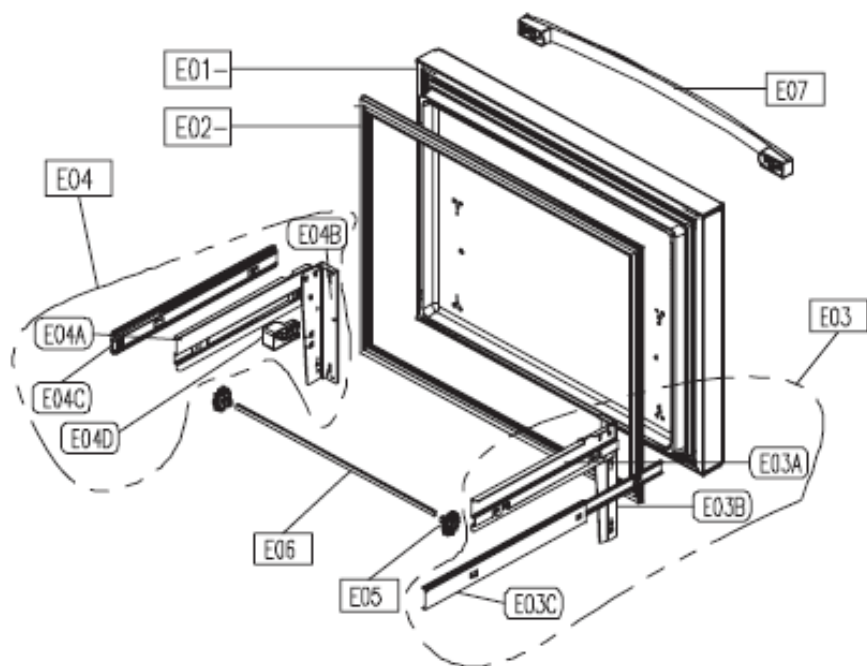
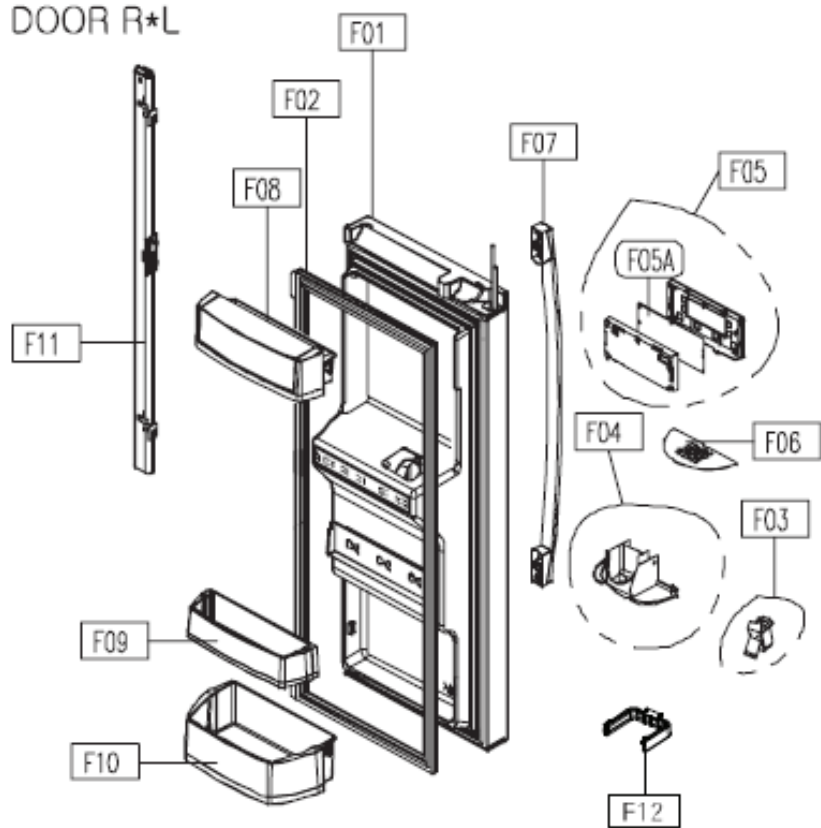


DOOR F



DOOR R*L



DOOR R*R

