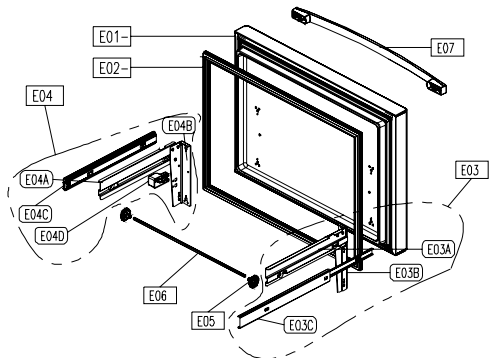
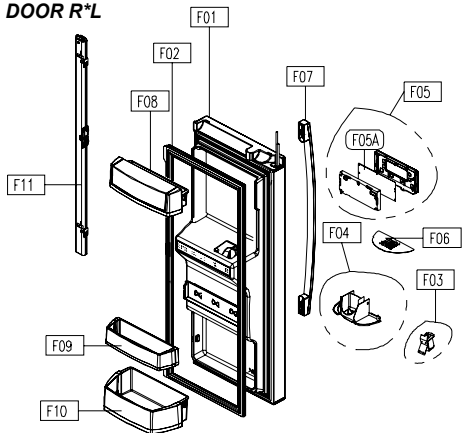


## DOOR F



## DOOR R\*L



## DOOR R\*R

