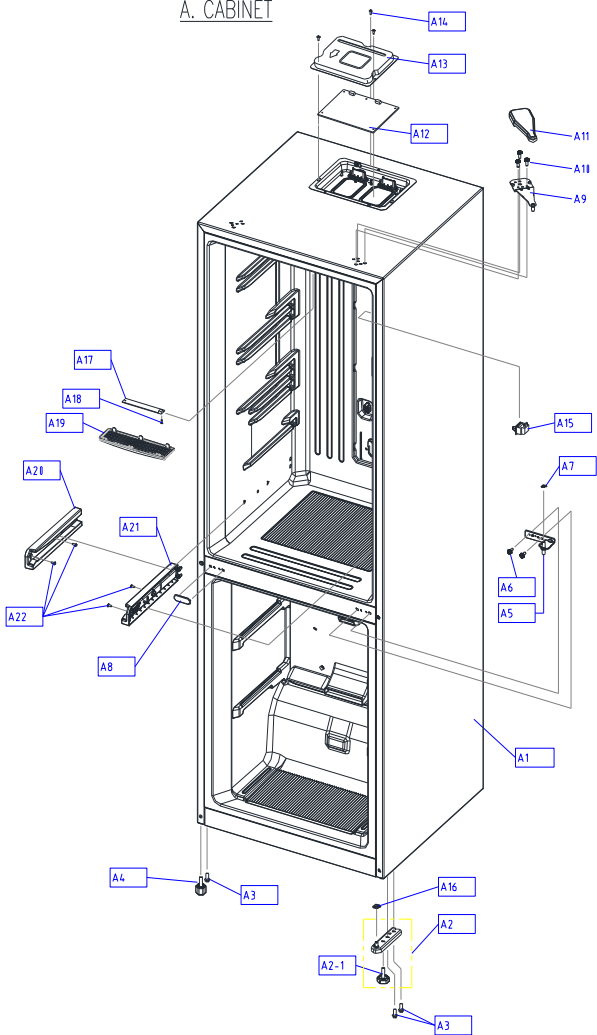
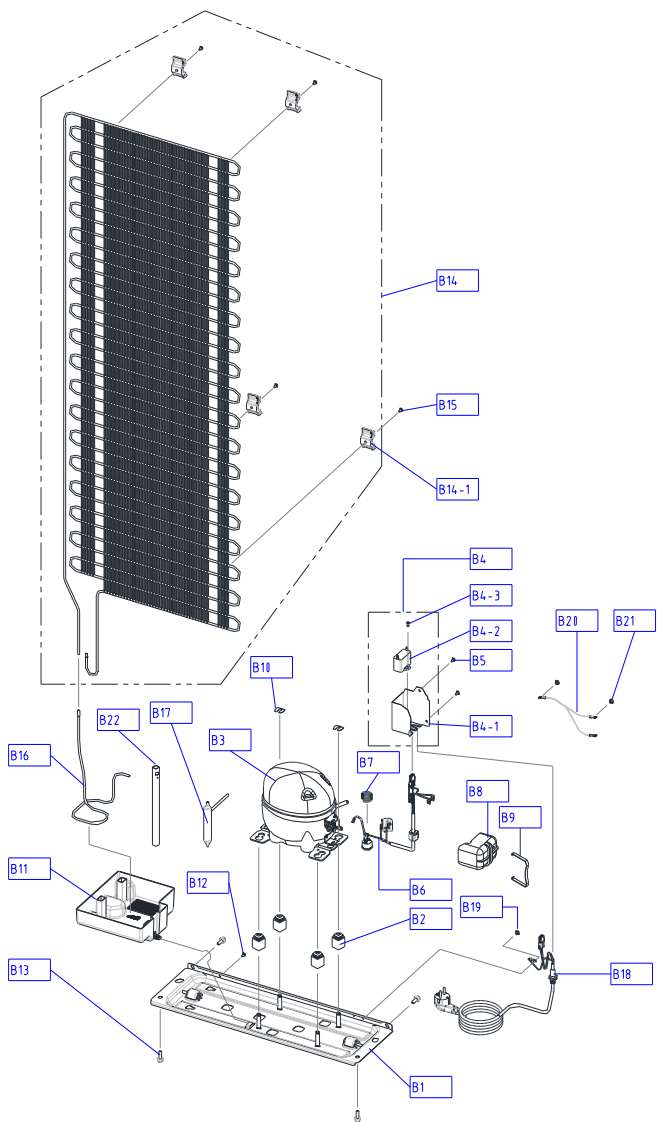
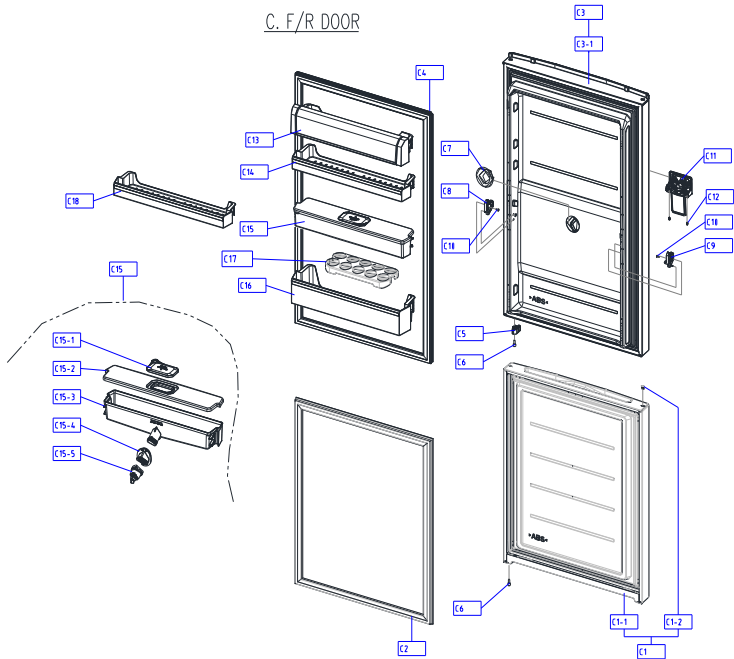


A. CABINET

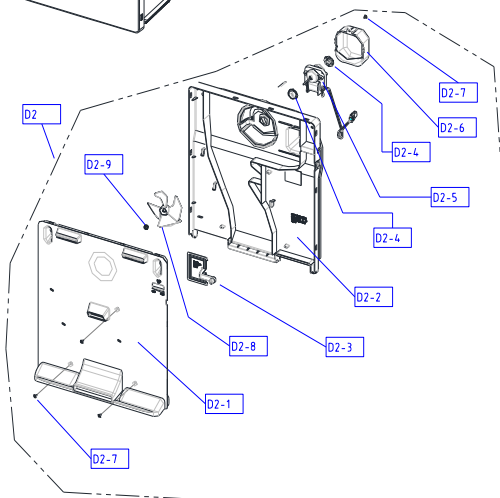
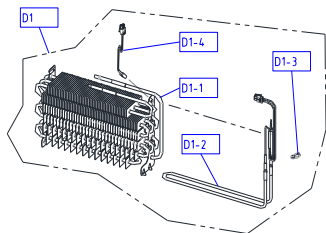
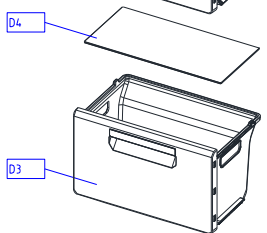
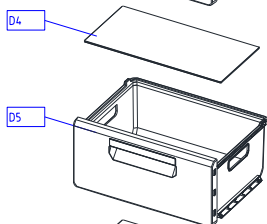
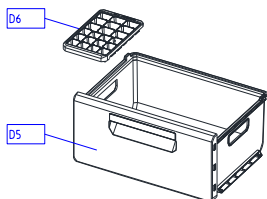




C. F/R DOOR



D. F ROOM



E. R ROOM

