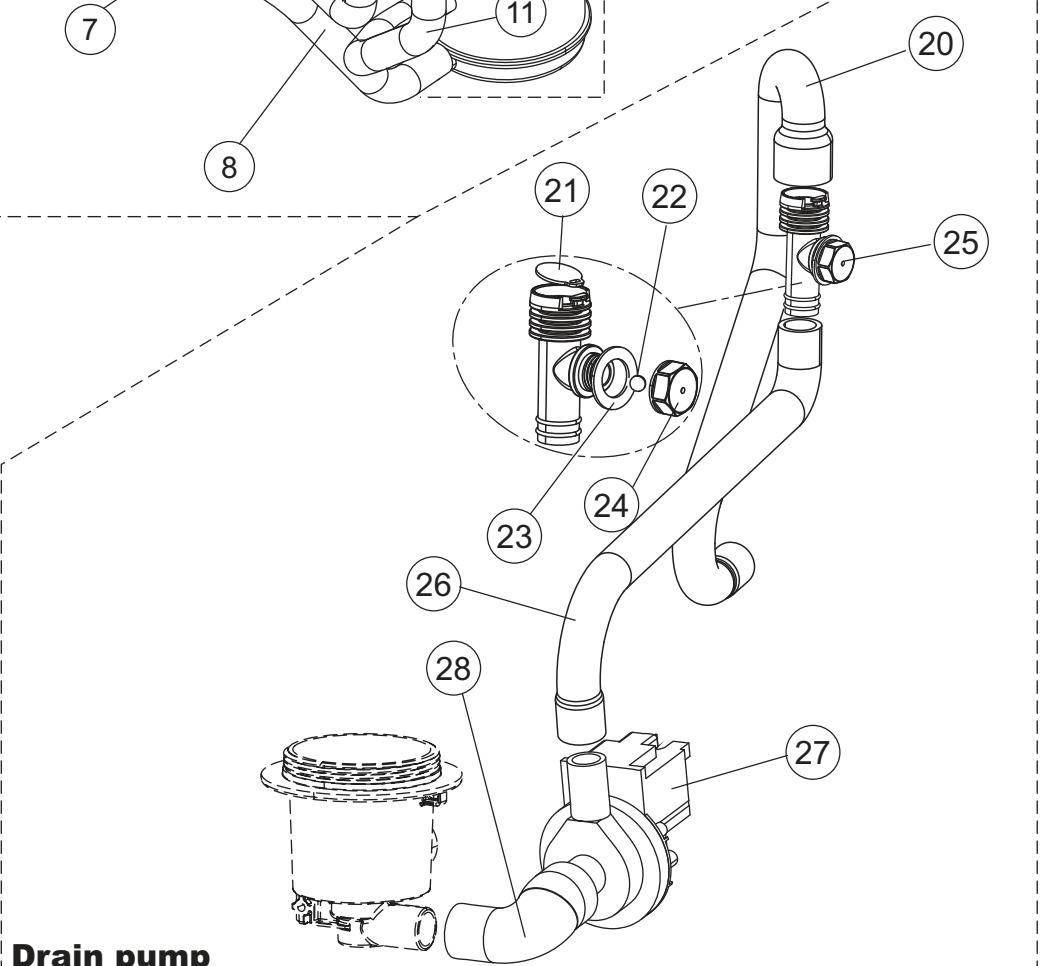


**Softener  
Addolcitore**

(Optional)



**Drain pump  
Pompa scarico**

# 6

