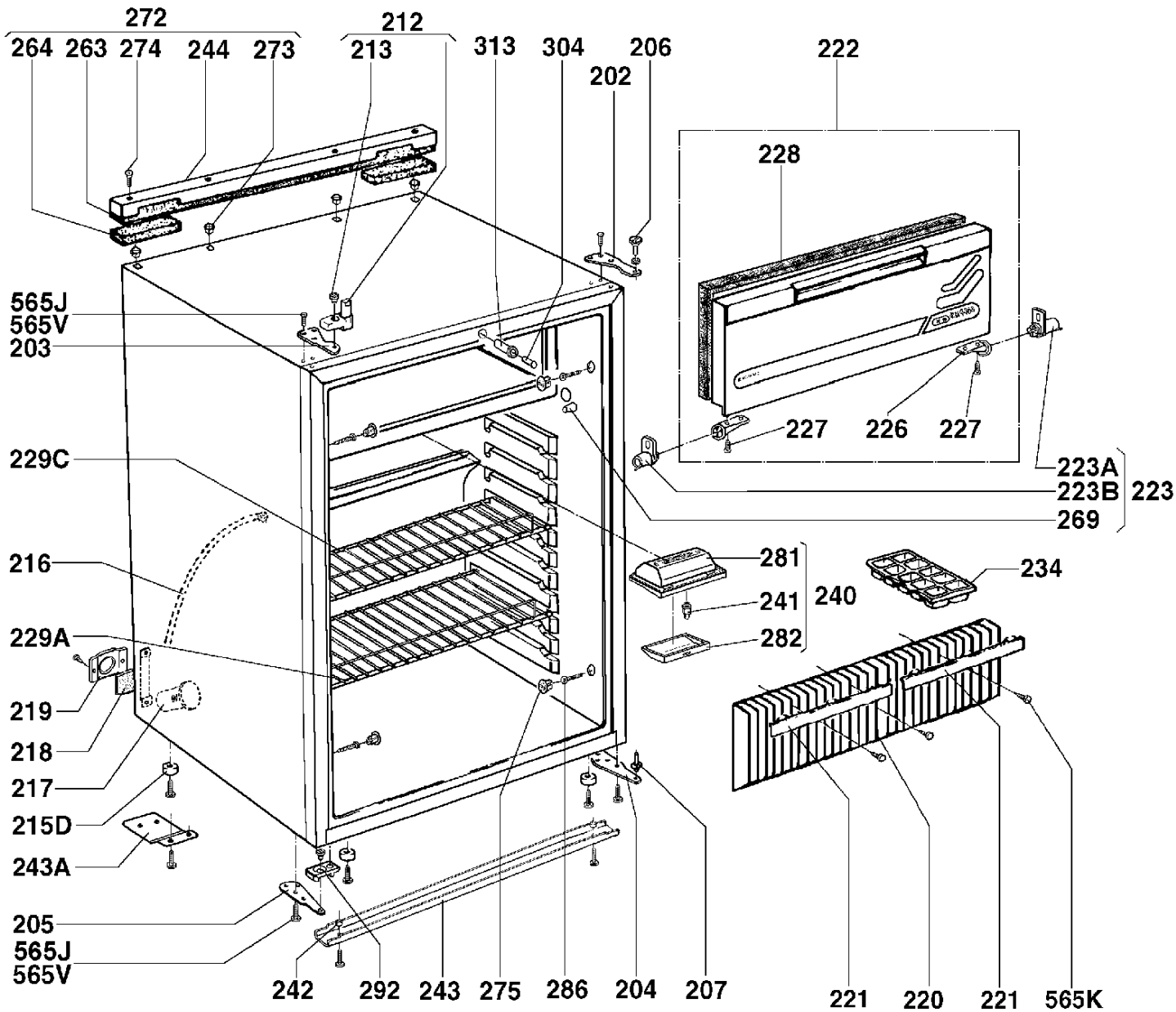
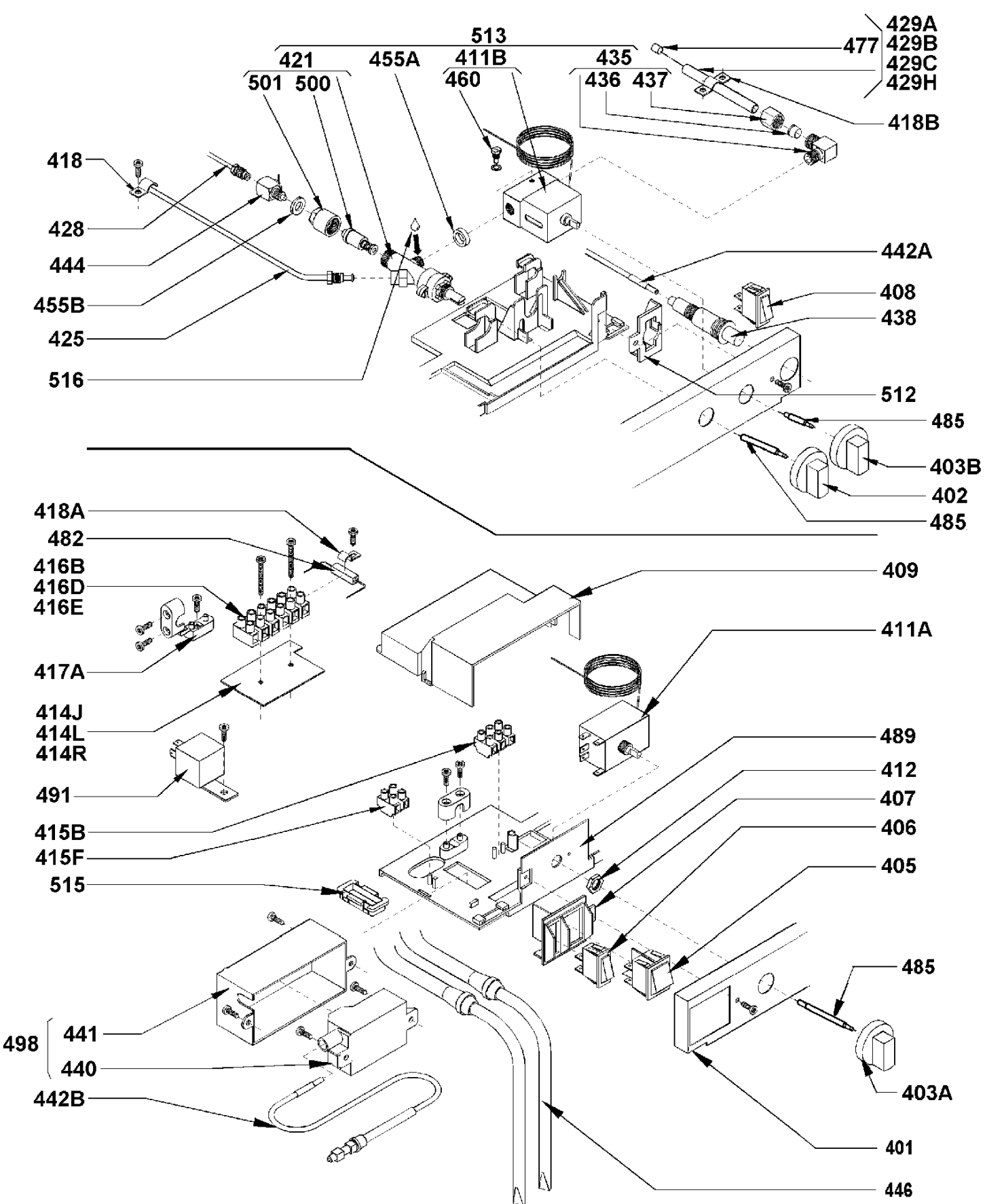
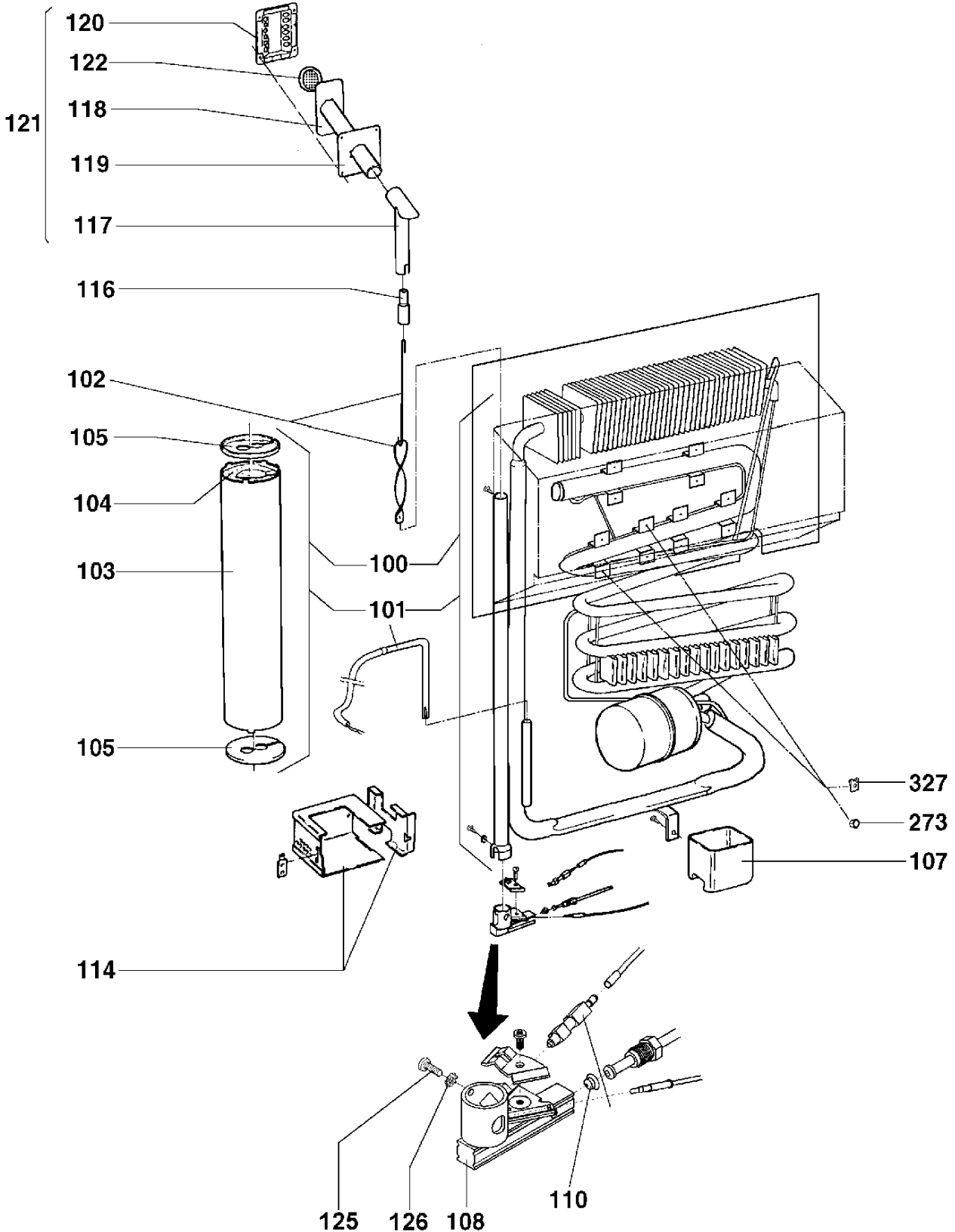


Electrolux
MANUAL **DA-3554A**

99







121

120

122

118

119

117

116

102

105

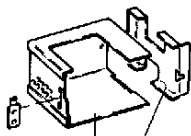
104

103

100

101

105



327

273

107

114



125

126

108

110