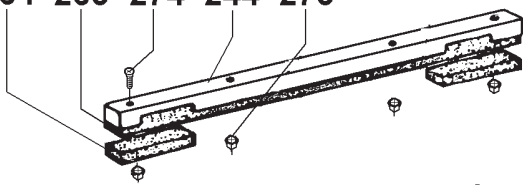


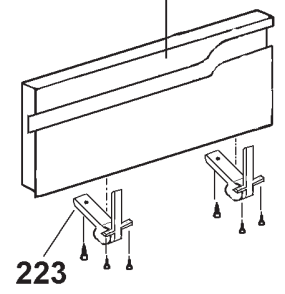
**99**

272

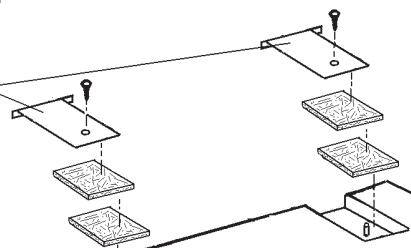
264 263 274 244 273



222



520



313

304

202

565D

239

565V

565J

203

206



241

240



216

219

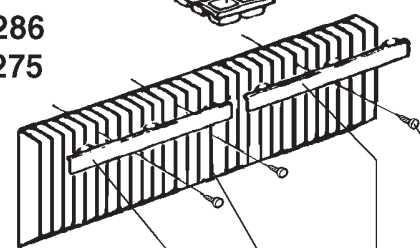
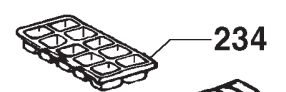
218

217

215D

286

275



292

204

221  
221B

220

221  
221A

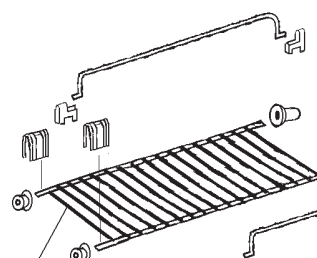
565K

205

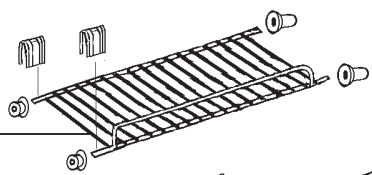
565V

565J

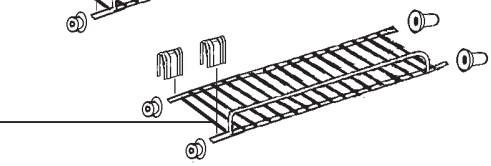
207



229A



229C



229A

328

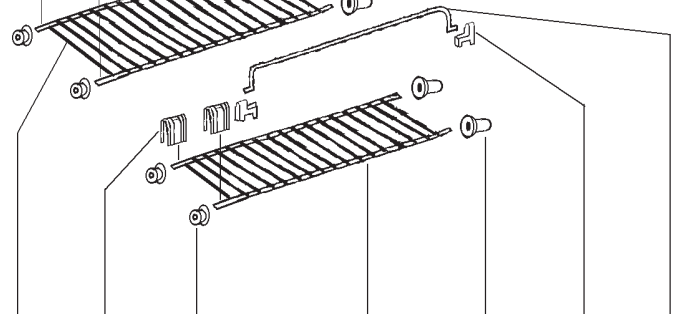
329B

229C

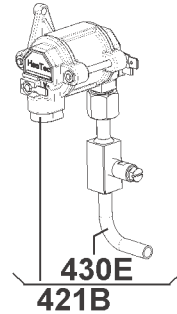
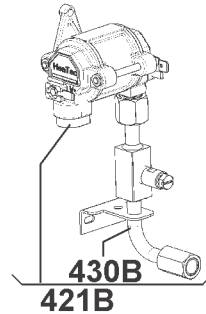
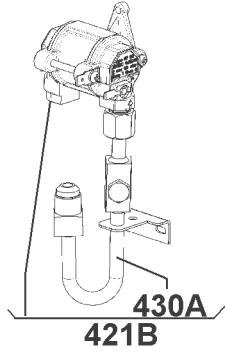
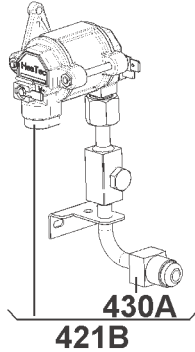
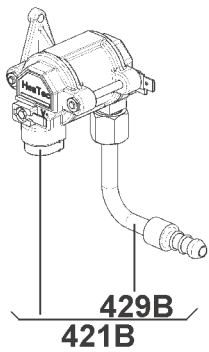
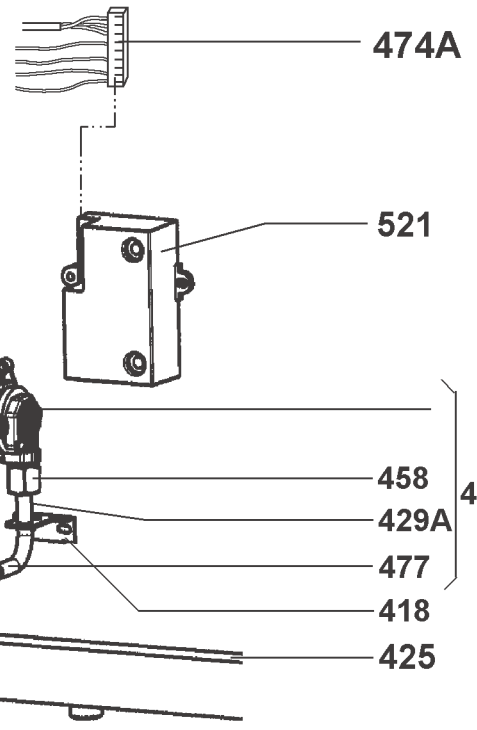
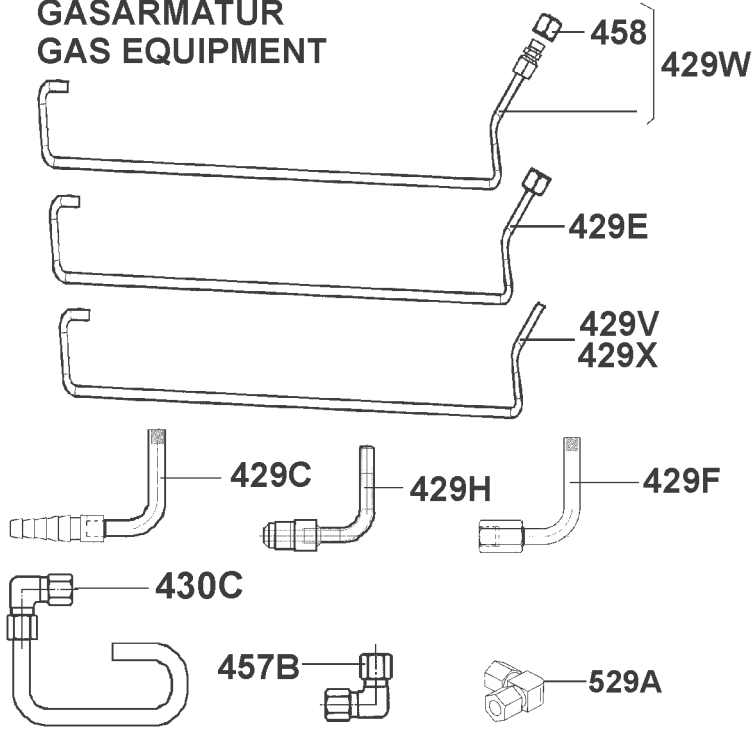
329A

232

231



**GASARMATUR  
GAS EQUIPMENT**



**ELEKTROARMATUR  
ELECTRO EQUIPMENT**

