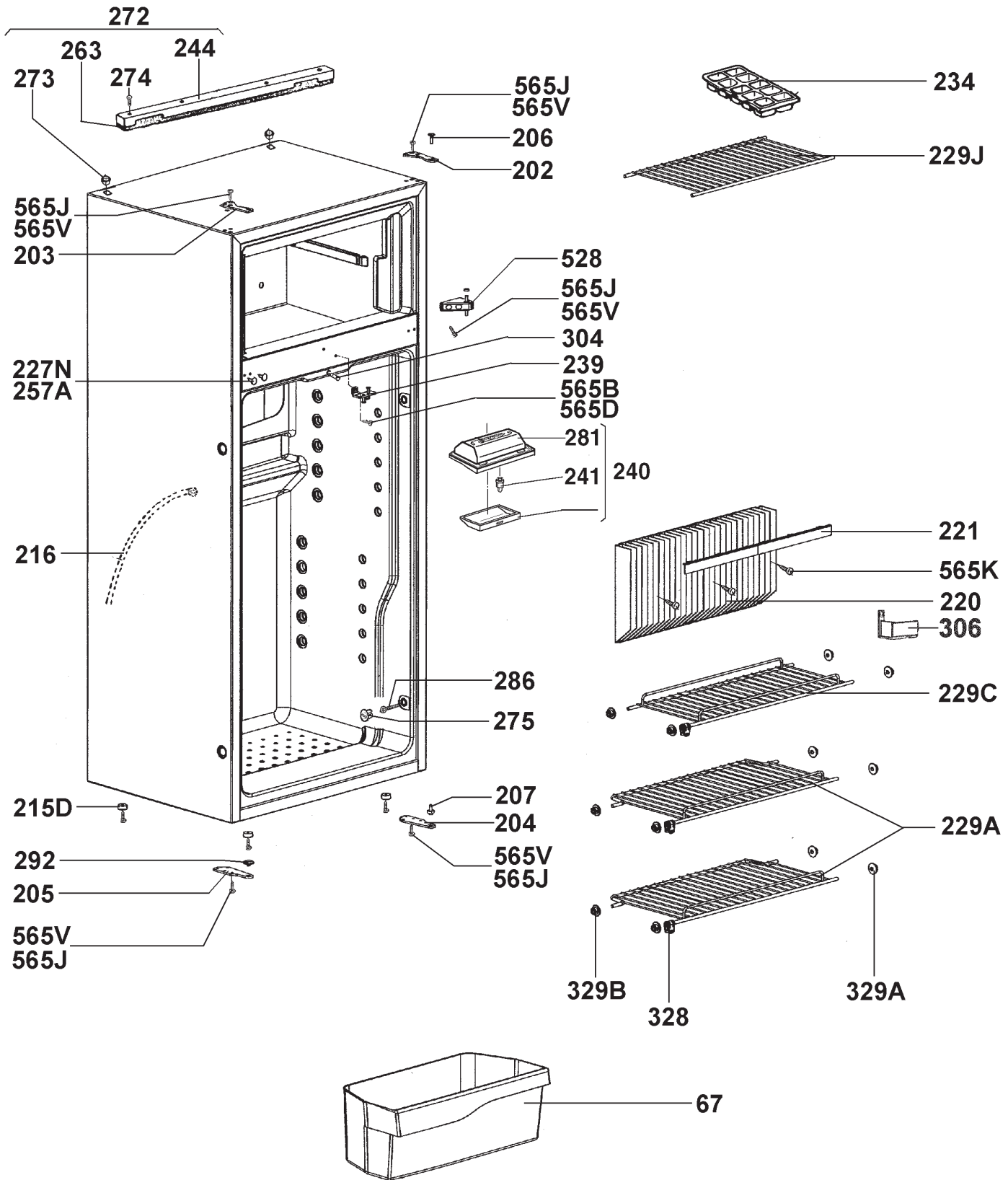
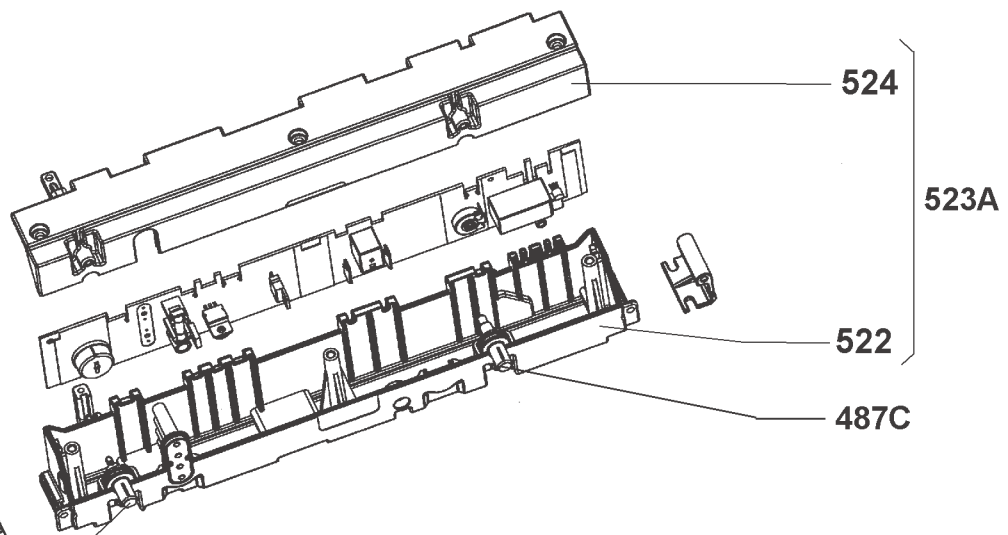
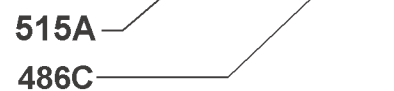
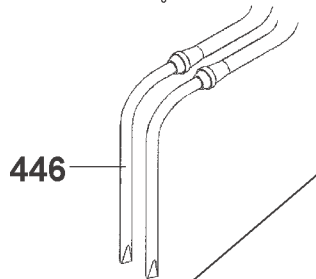
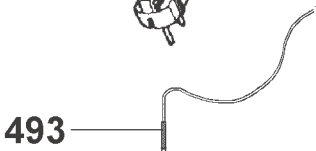
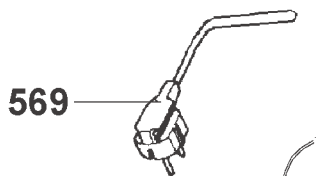
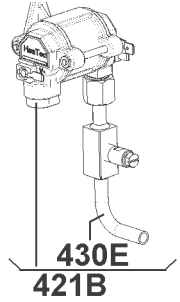
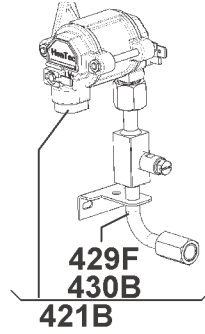
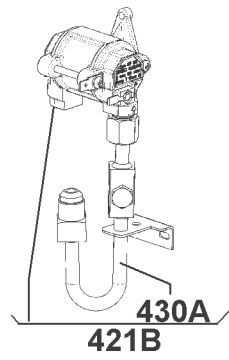
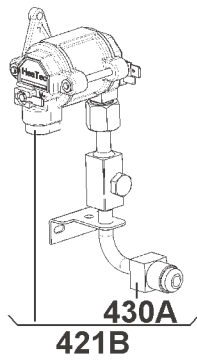
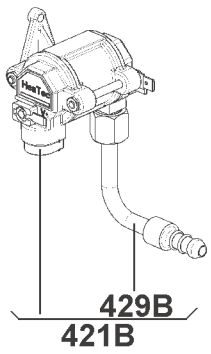
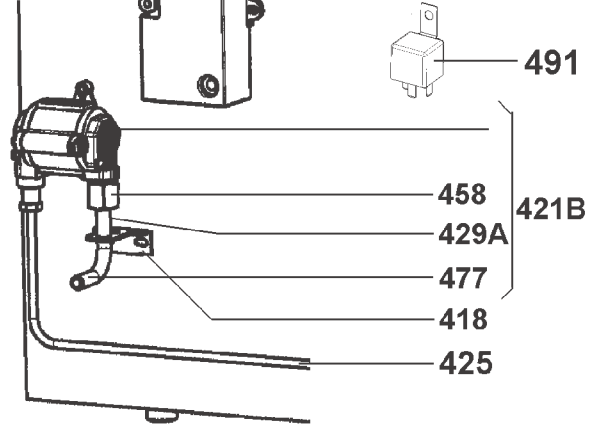
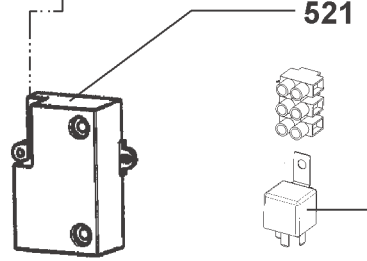
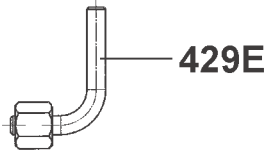
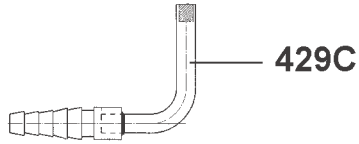
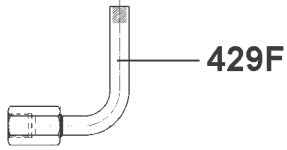
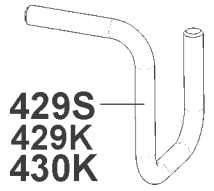
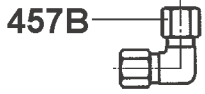


99





401

339

26

565X  
227K  
227N

526

402

407

527

526A

