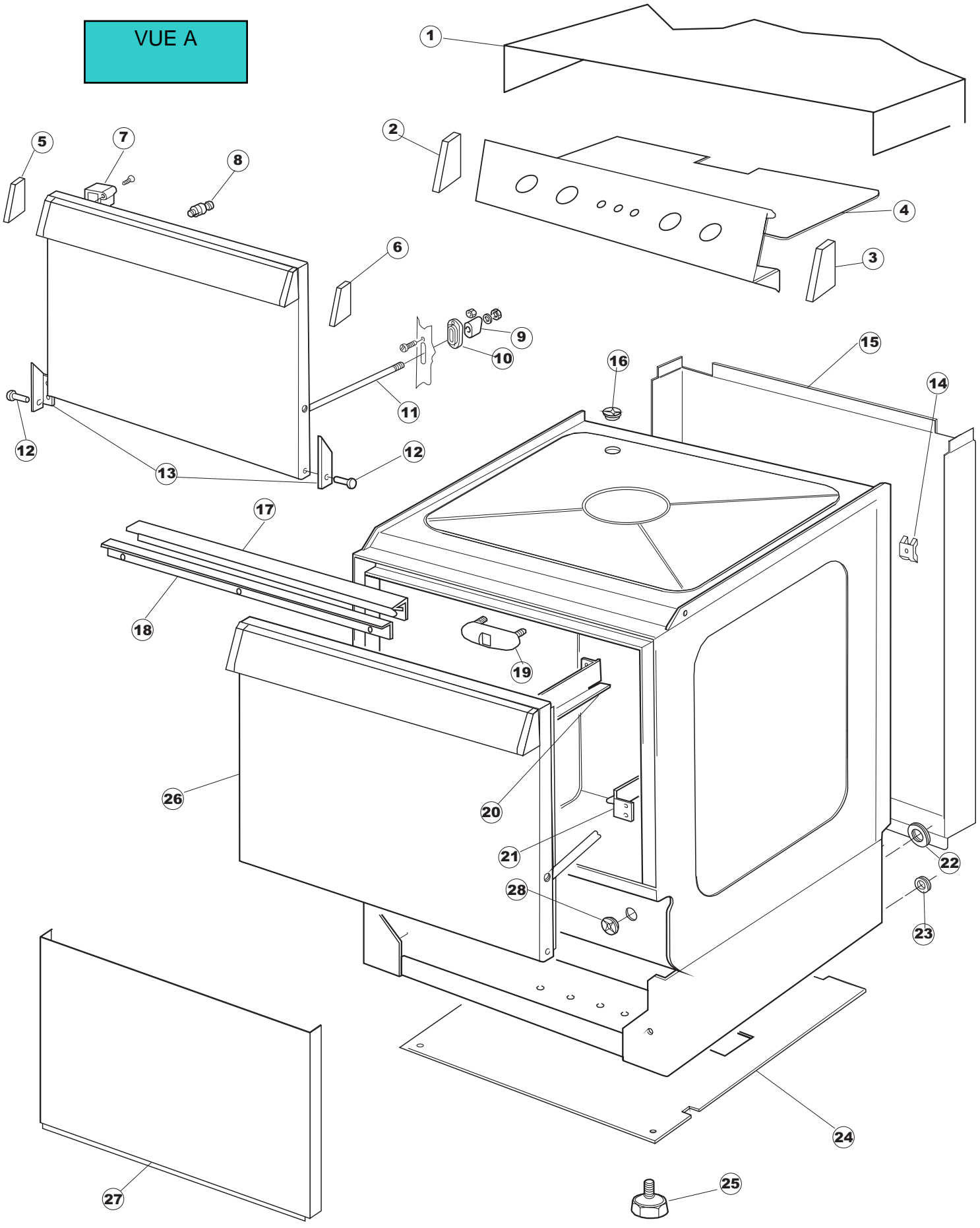
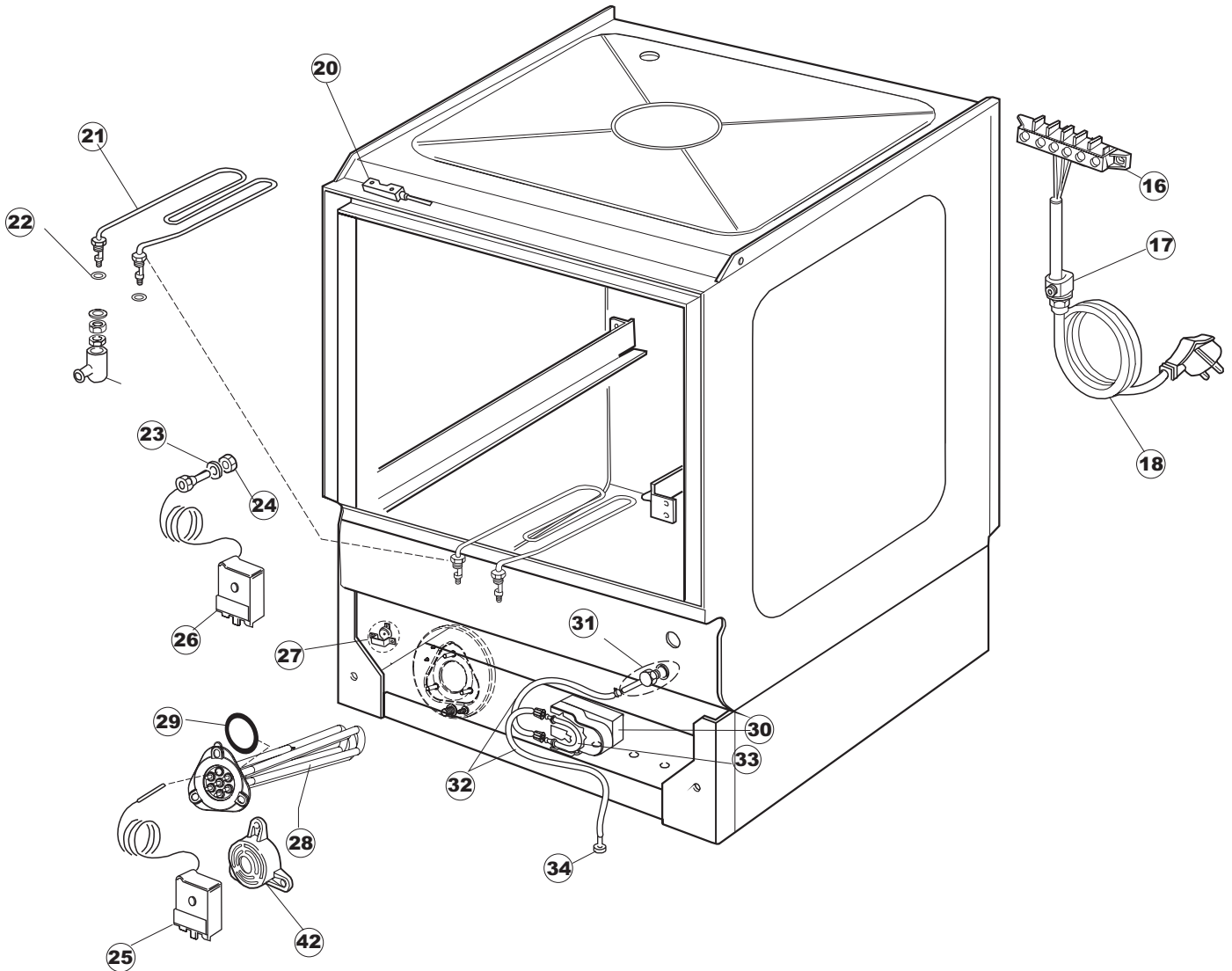
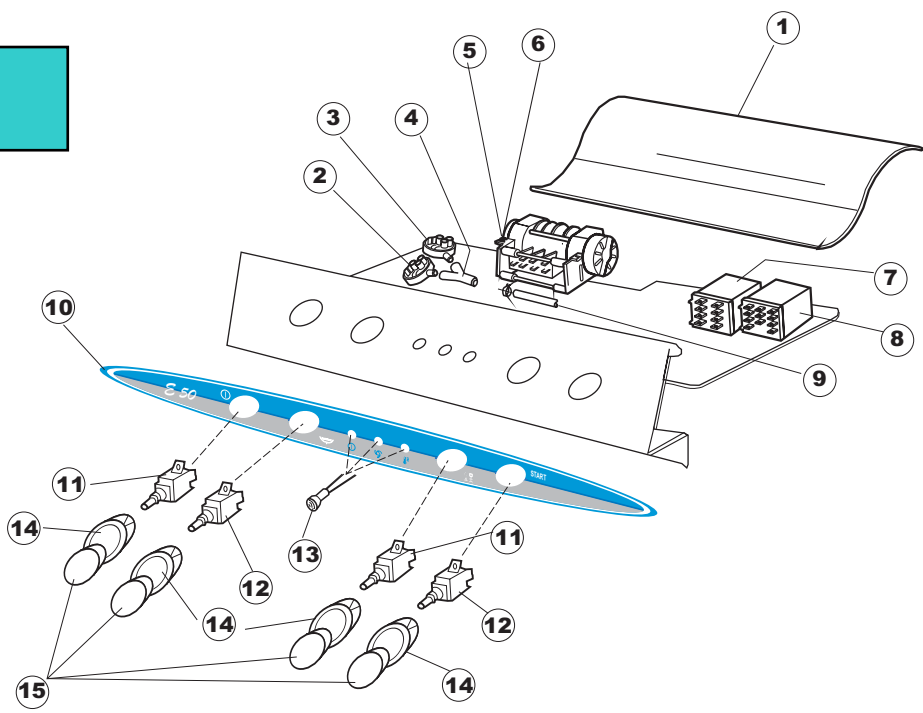


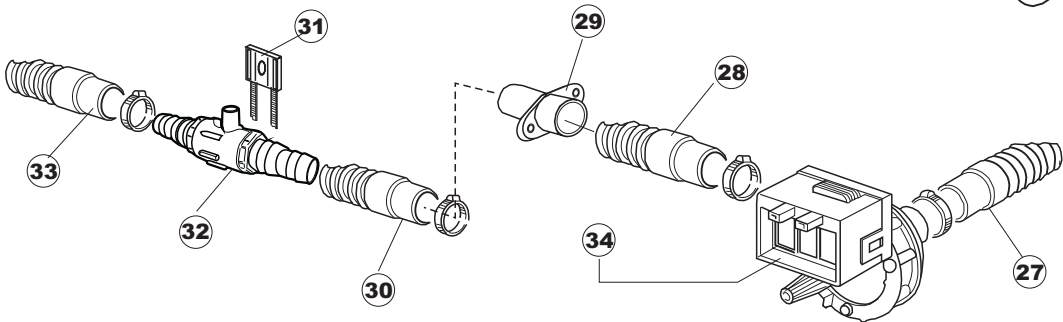
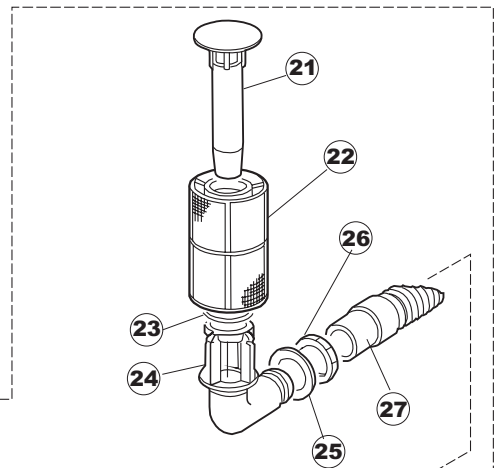
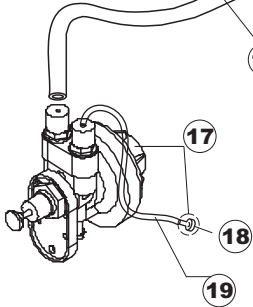
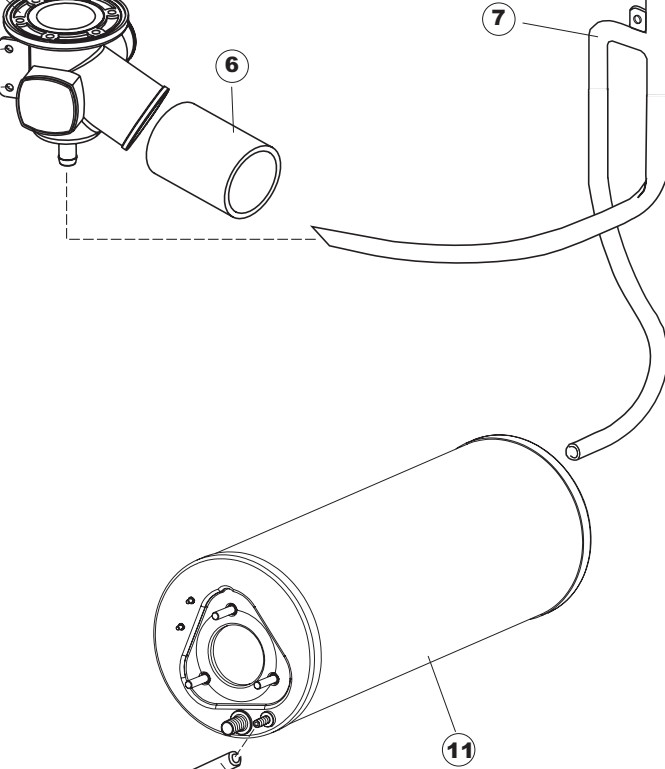
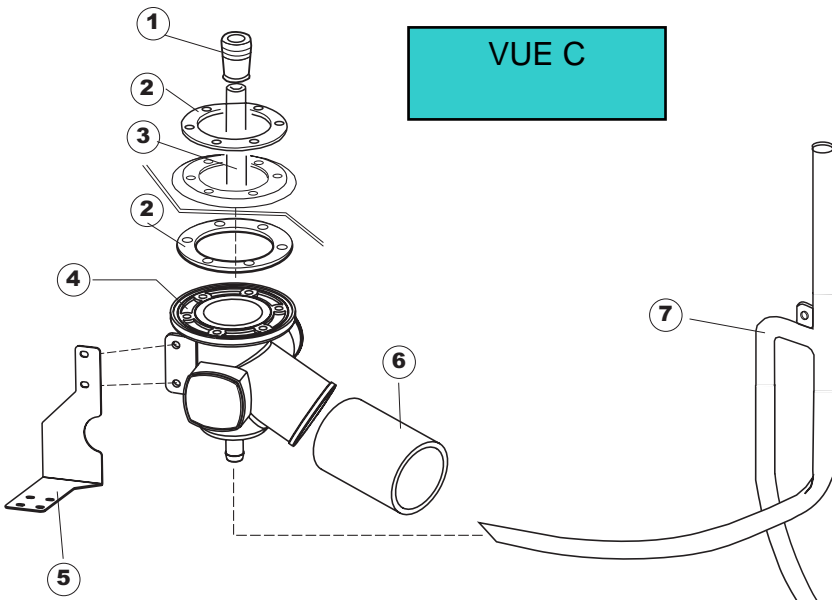
VUE A



VUE B

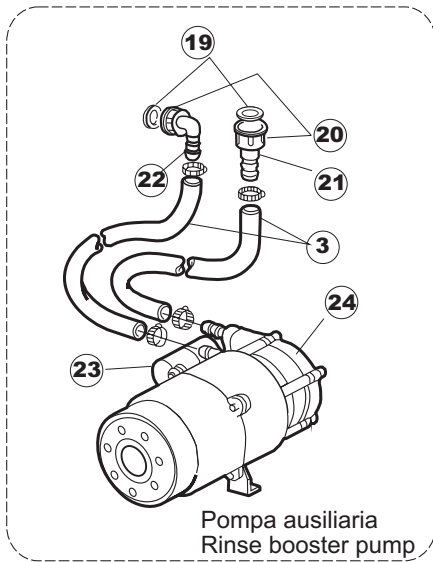
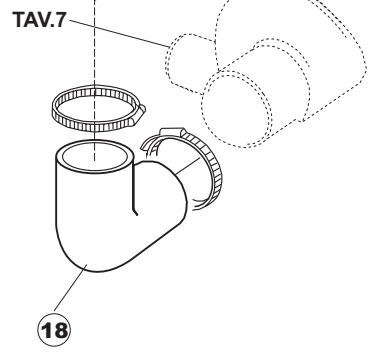
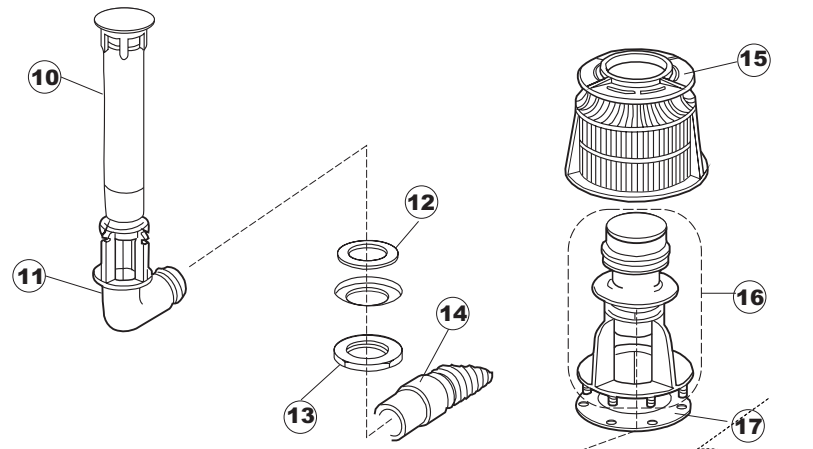
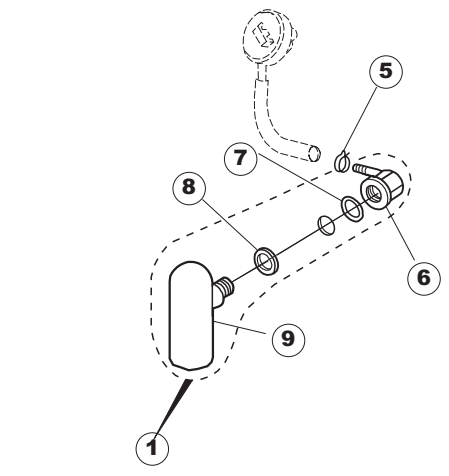
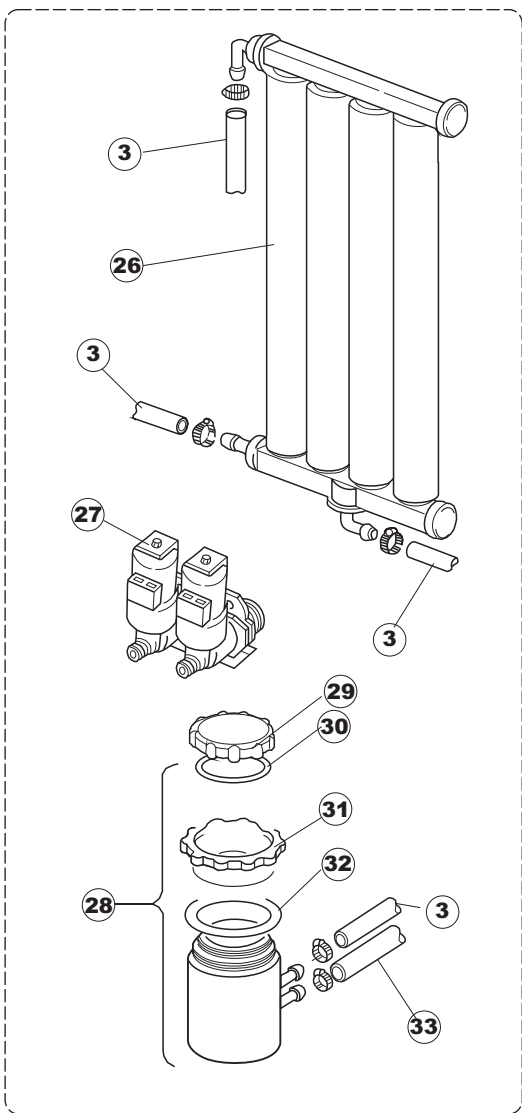


VUE C



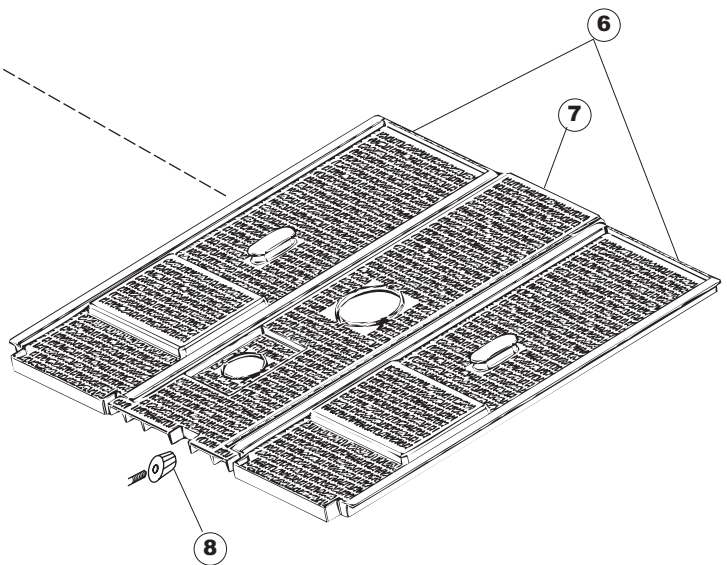
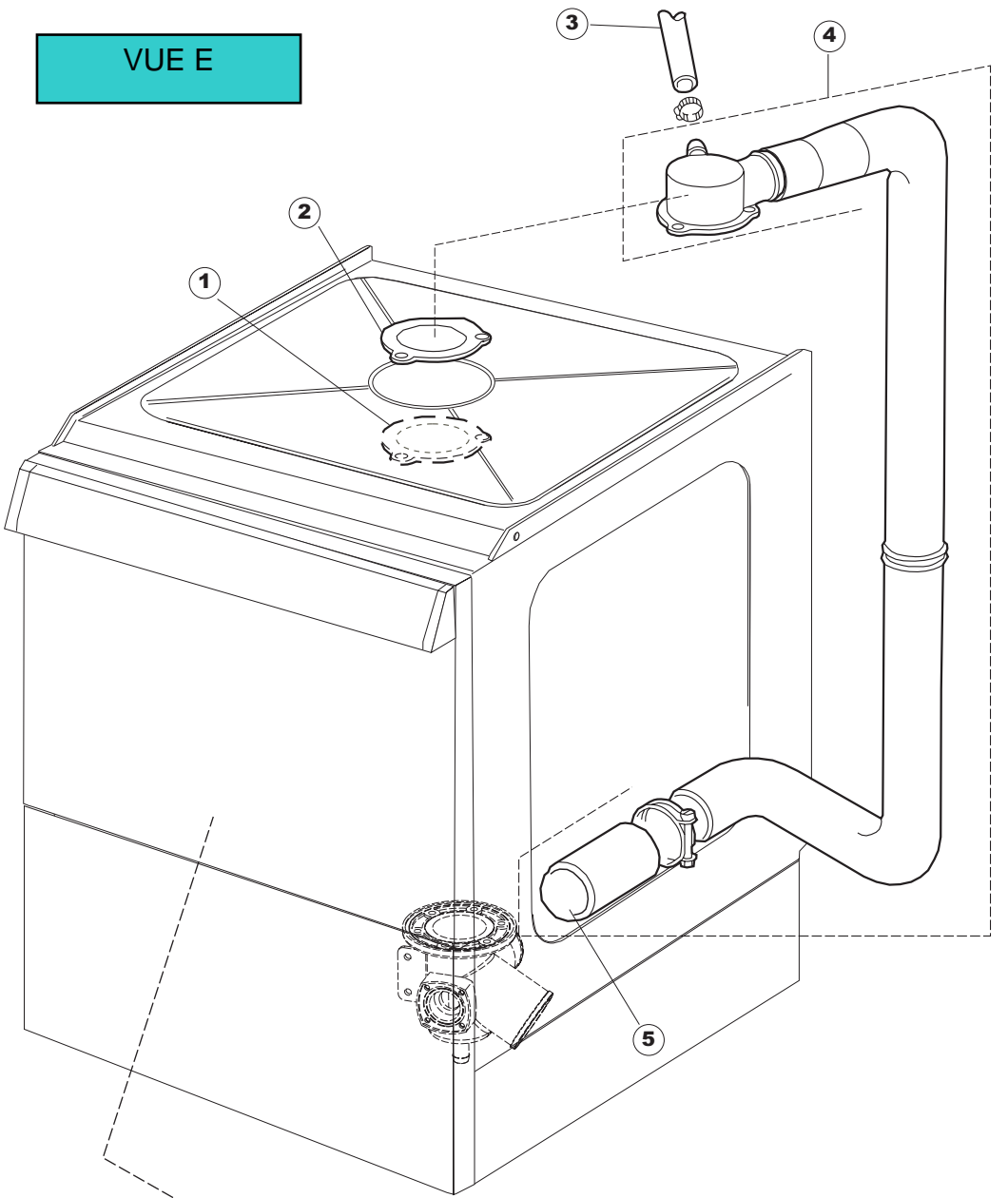
Pompa scarico
Drain Pump

VUE D

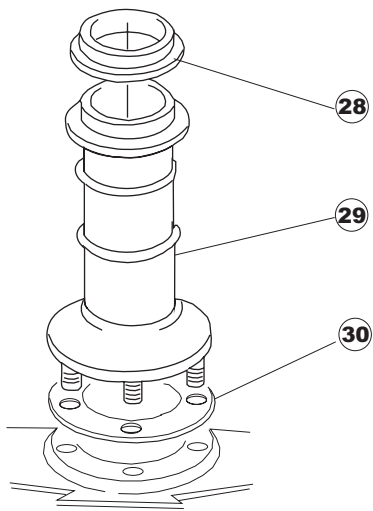
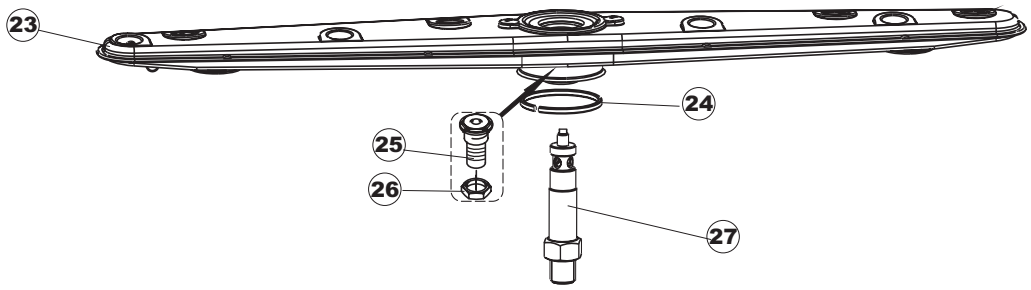
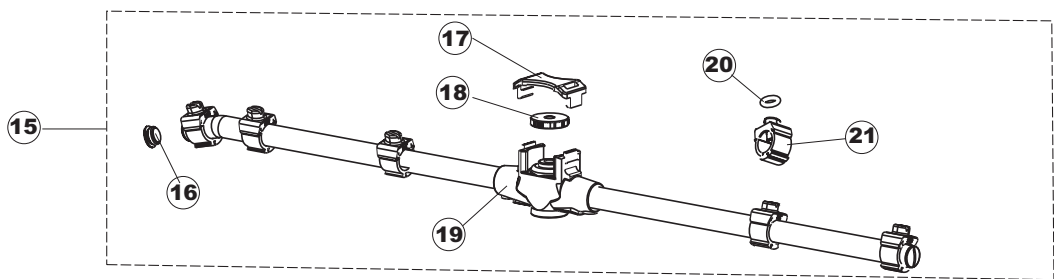
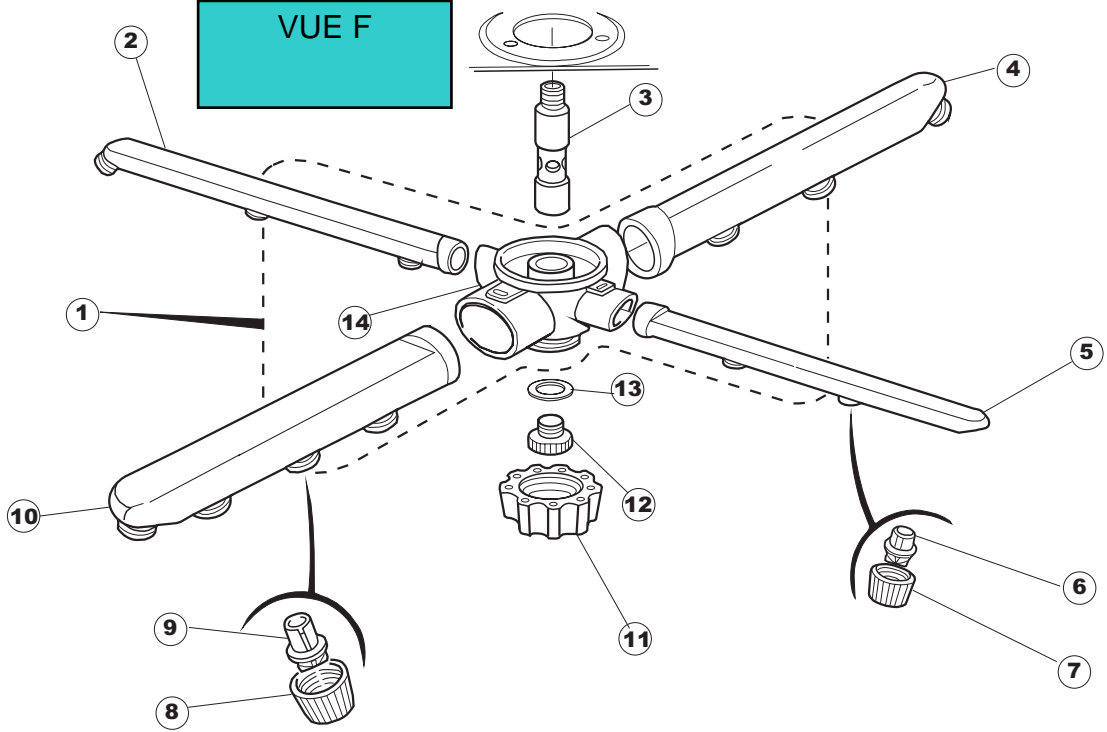


Pompa ausiliaria
Rinse booster pump

VUE E



VUE F

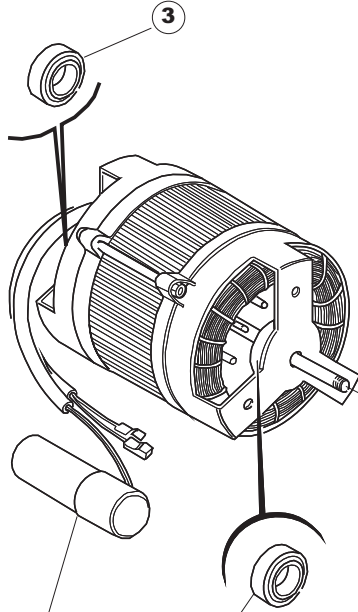
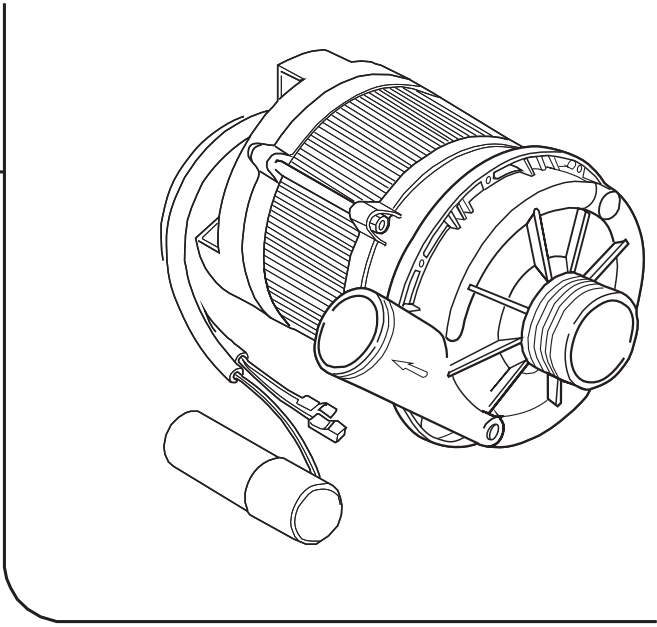


VUE G

B. 237

(T2350)

1



3

6

7

9

8

11

4

3



18

3

12

13

14

15

17

T. 173

