

240A



226



220



232



240A



200F



228

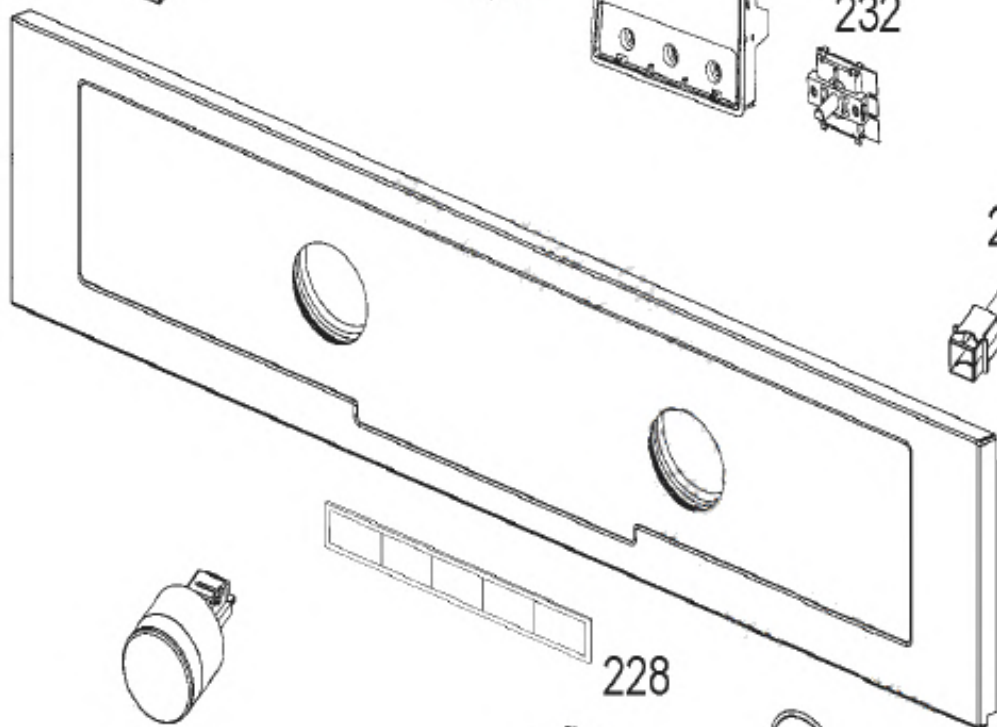


200T



202

210



340

310C

332

332

330

310B

310A

300

