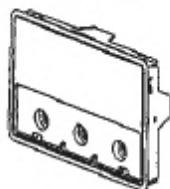


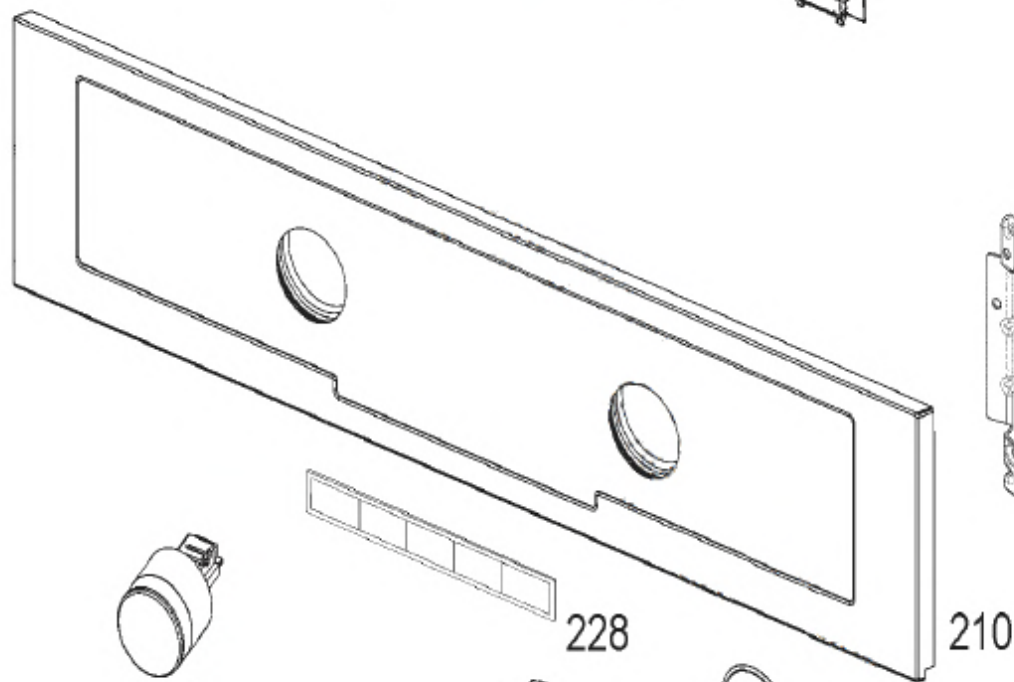
226



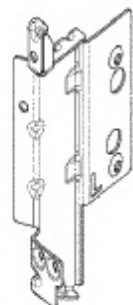
220



232



212A



228



210



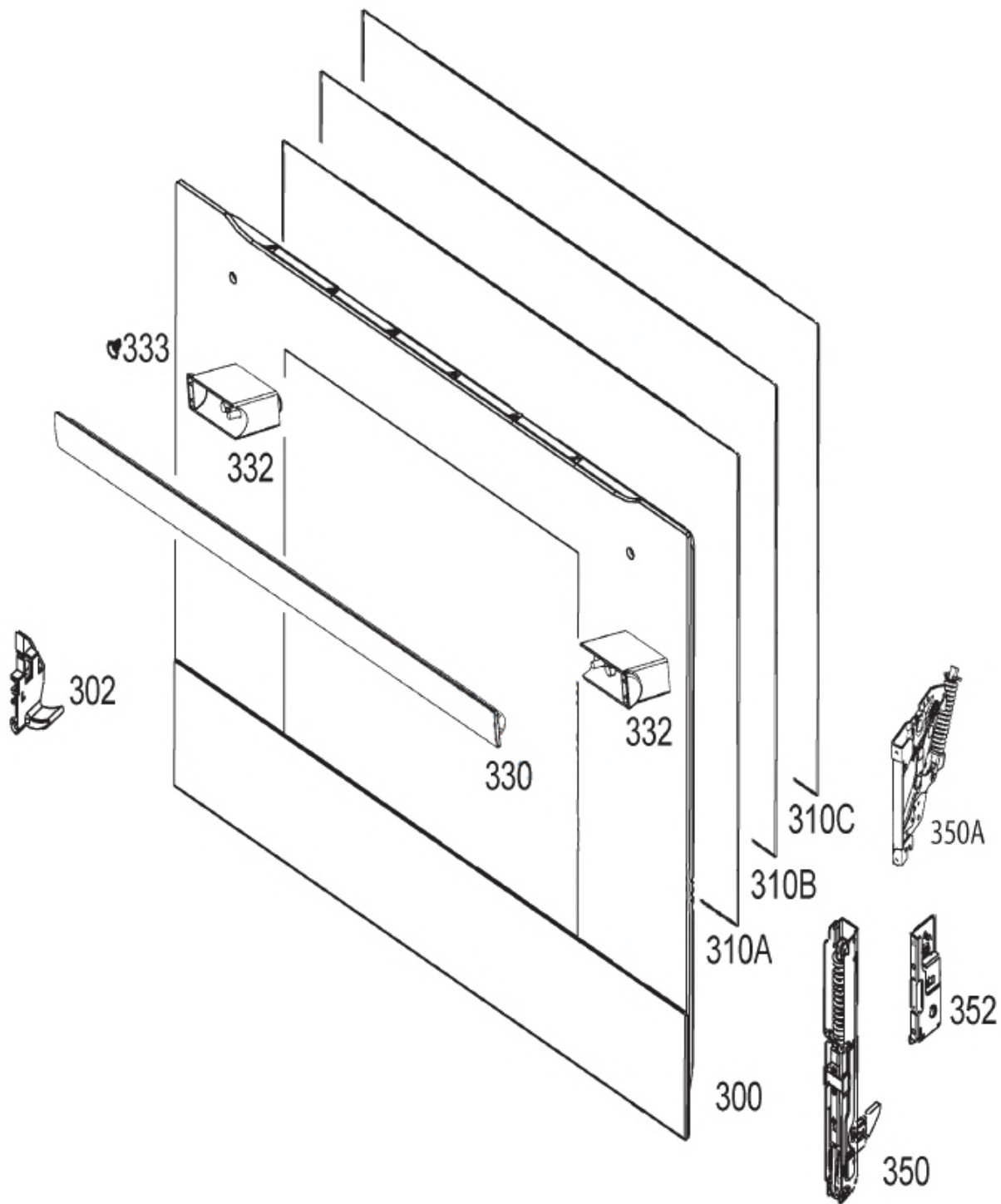
200F

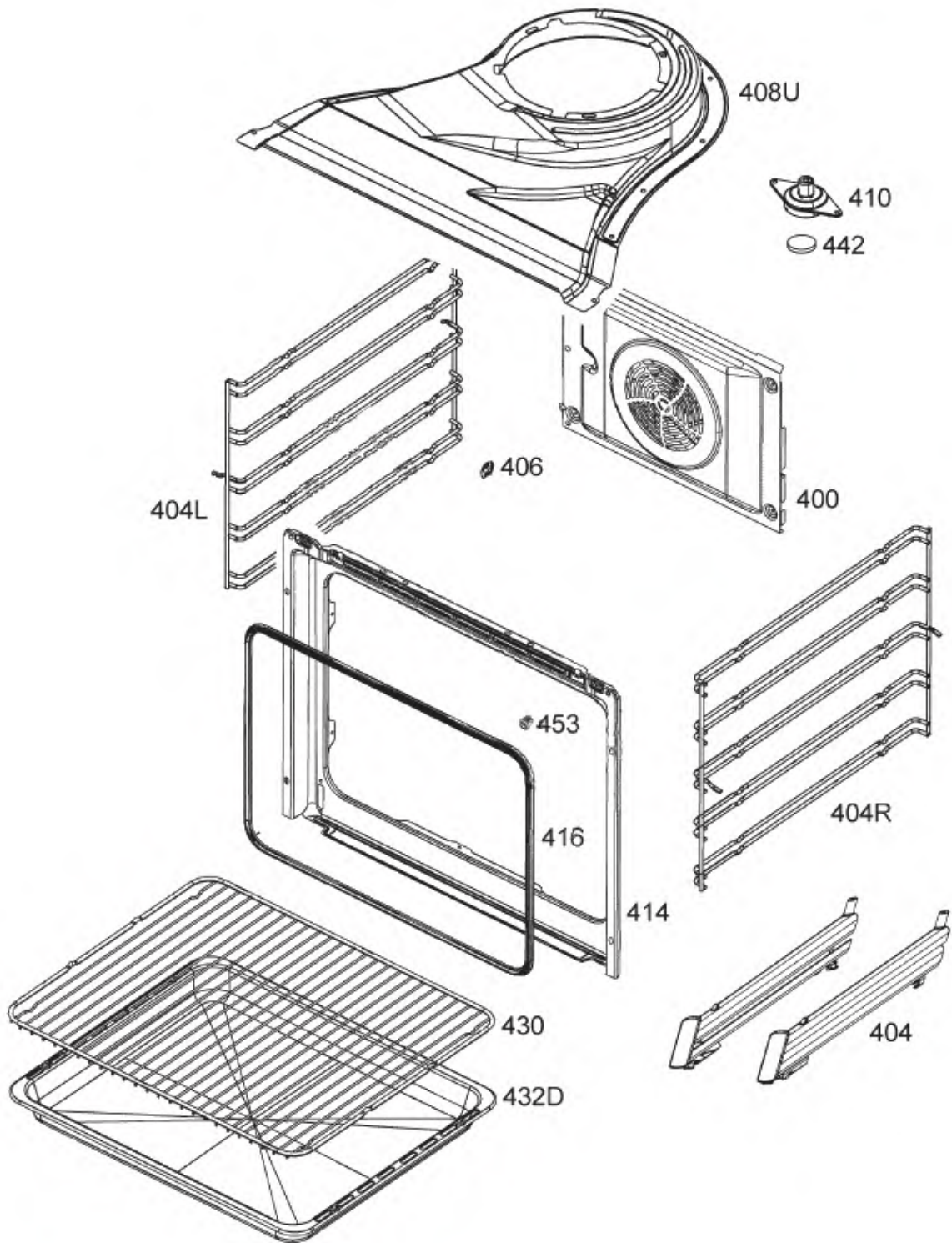


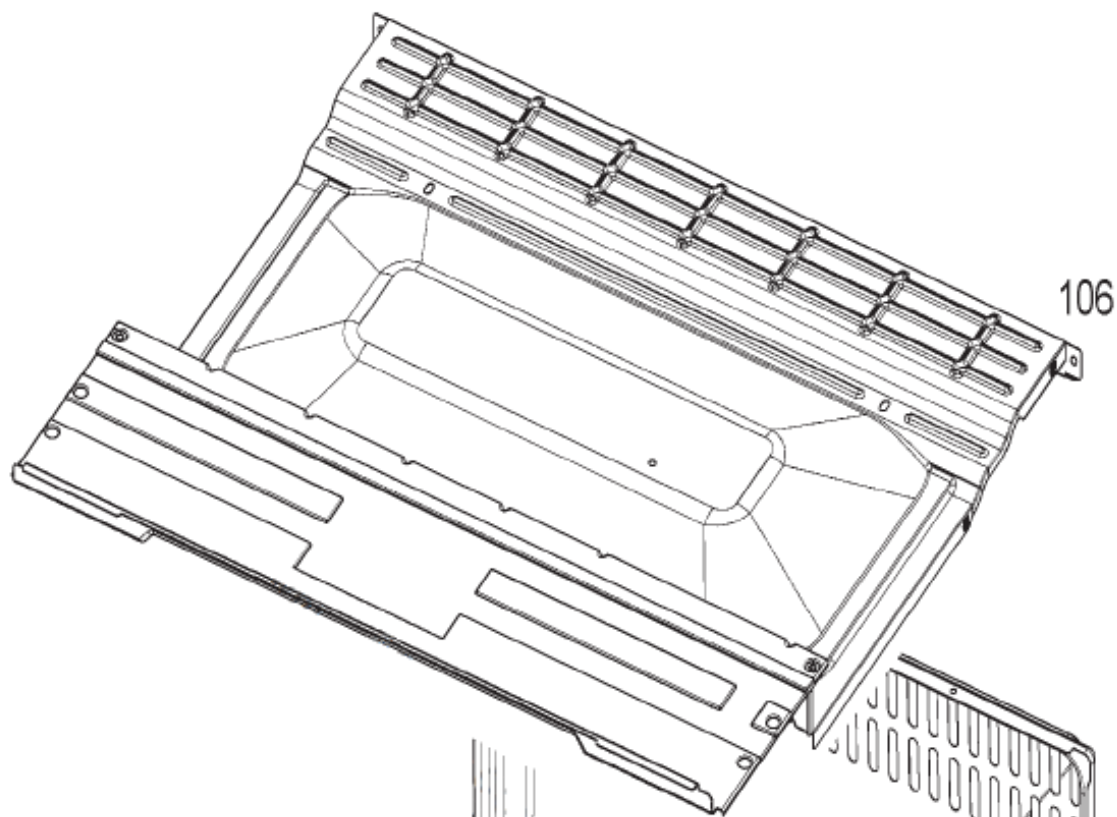
200T



202







106

109

