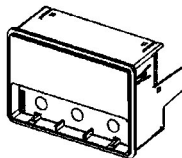
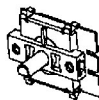


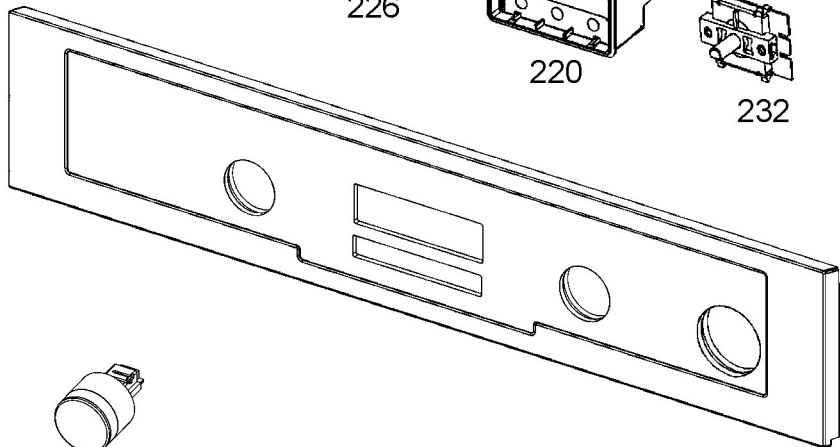
226



220



232



210



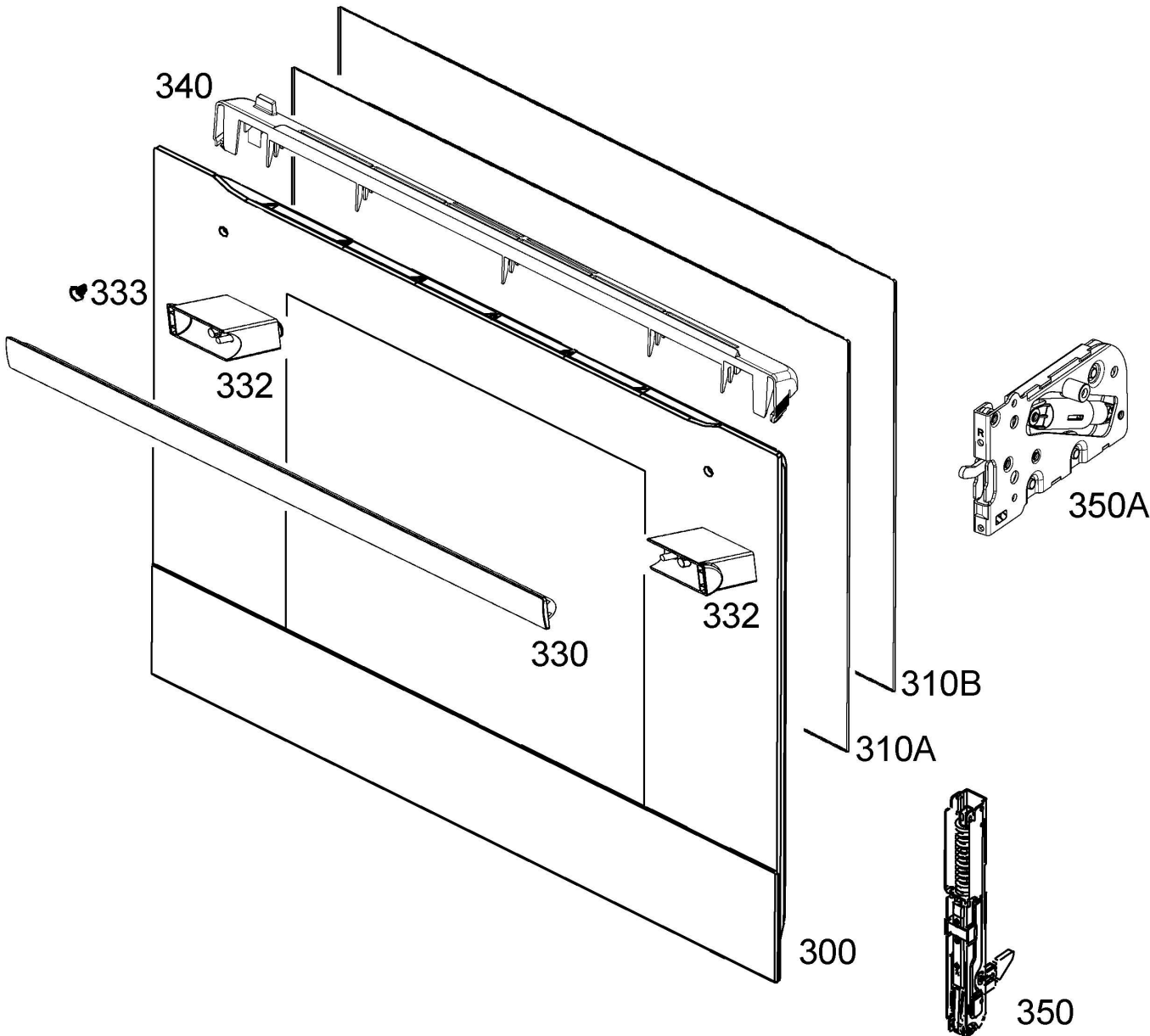
200F

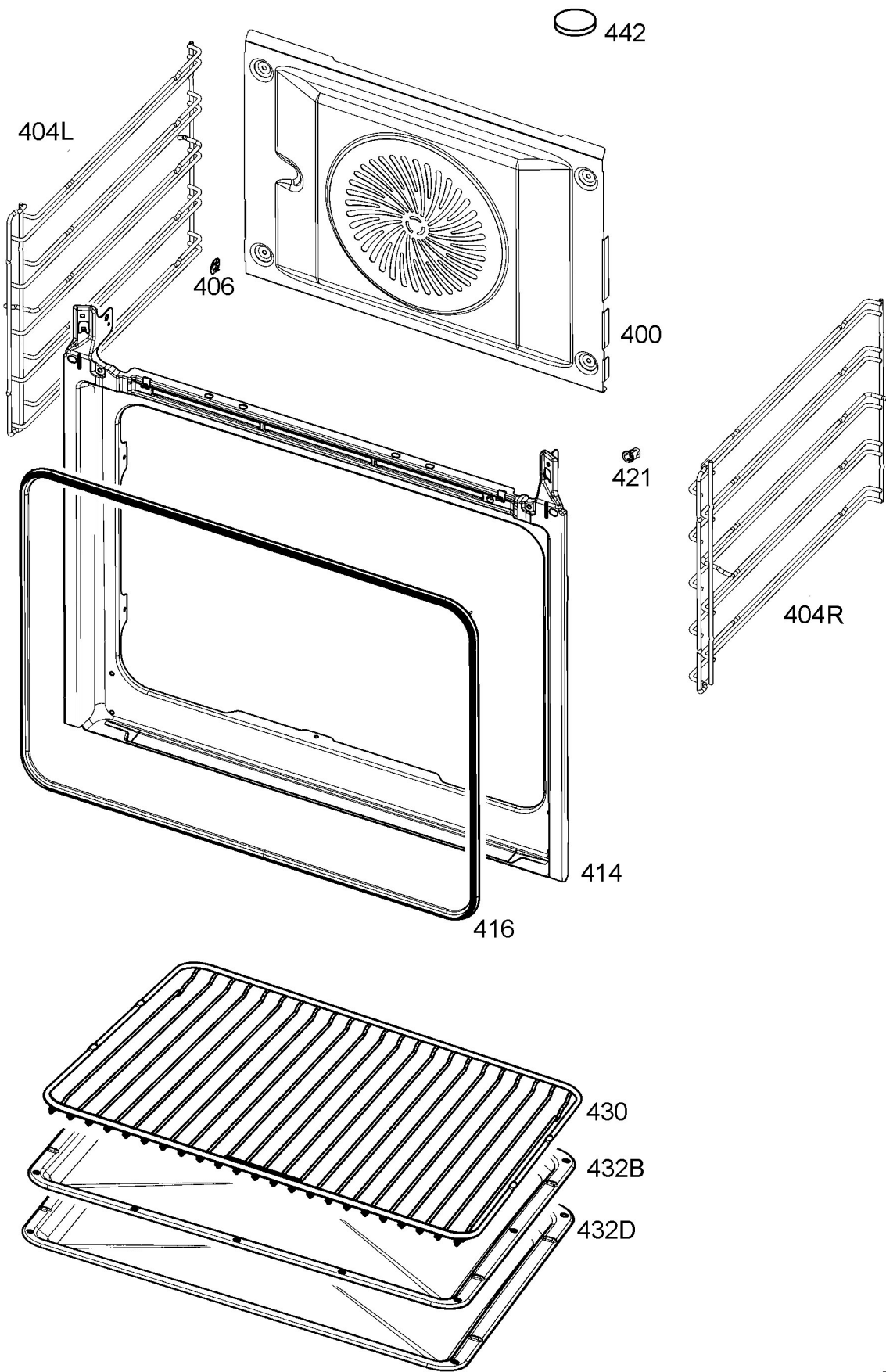


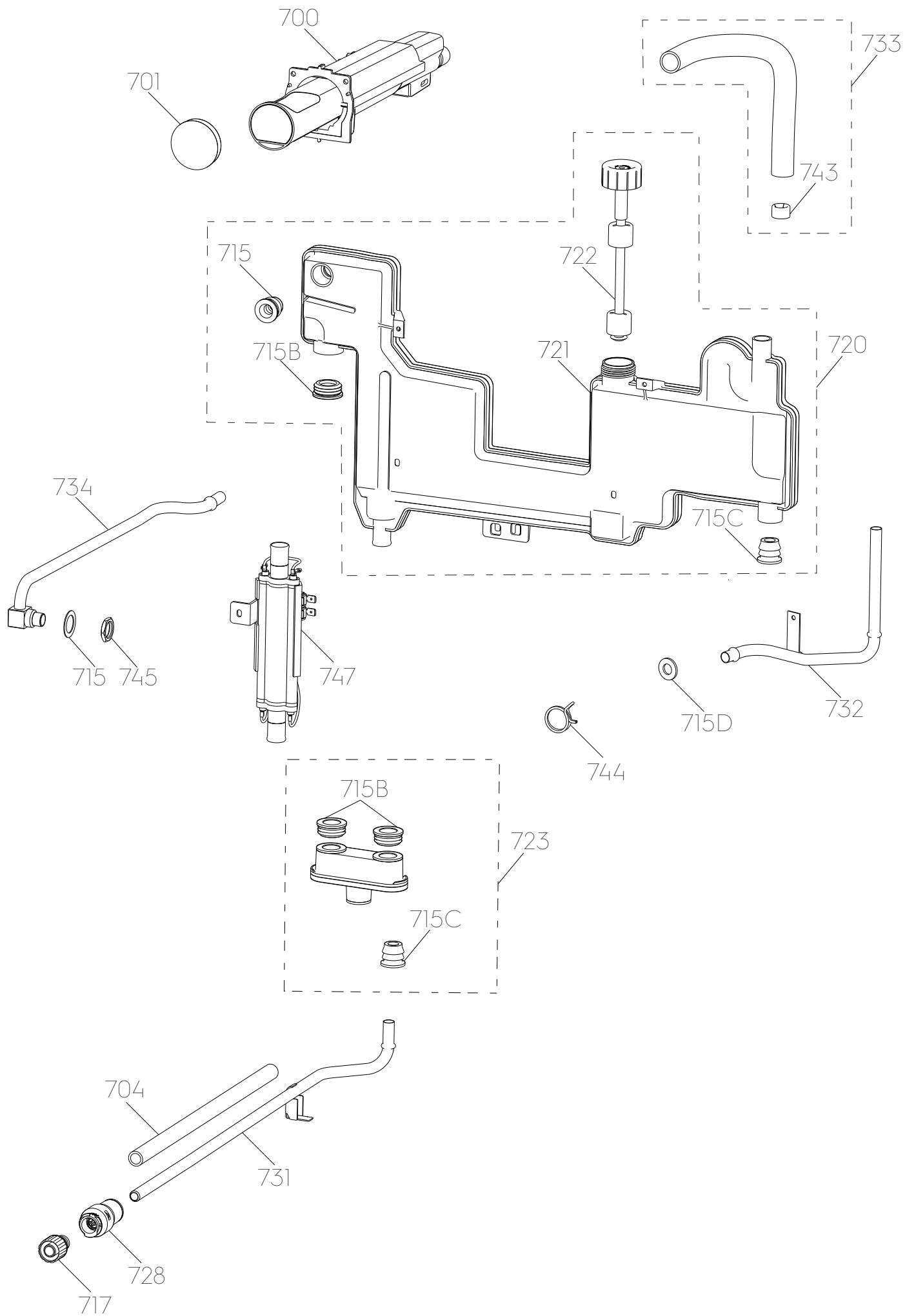
200T

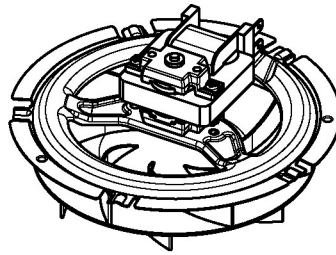


202









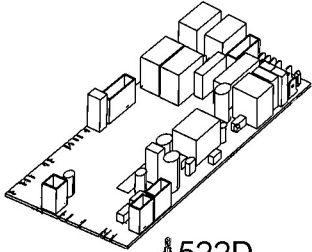
510V



522



518V



516A

522D



540B



540T

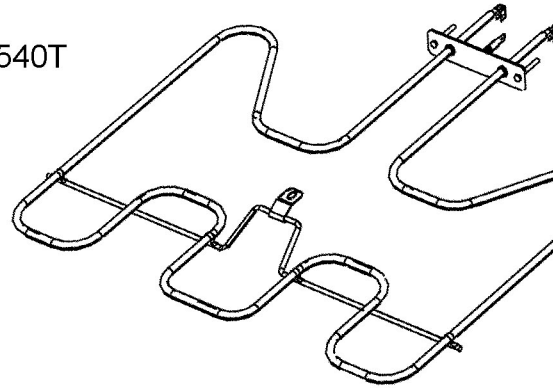
502U



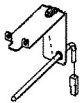
504U



506U

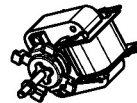
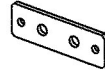


500U

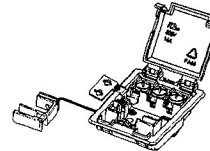


518

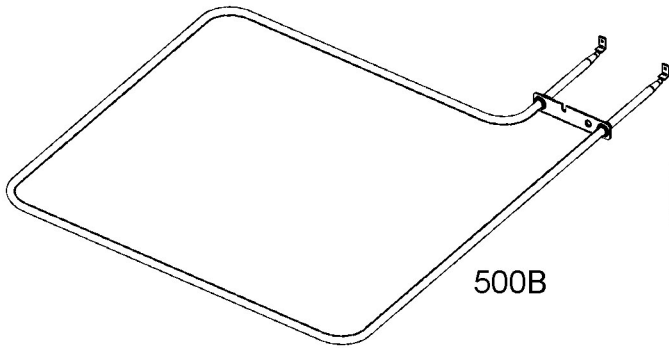
540A



510C



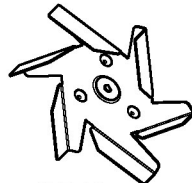
530A



500B

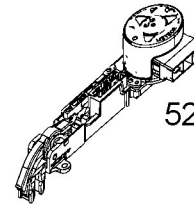


500C

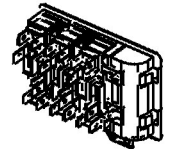


512

513



520



530

