

408U

410

402

406

400

404L

453

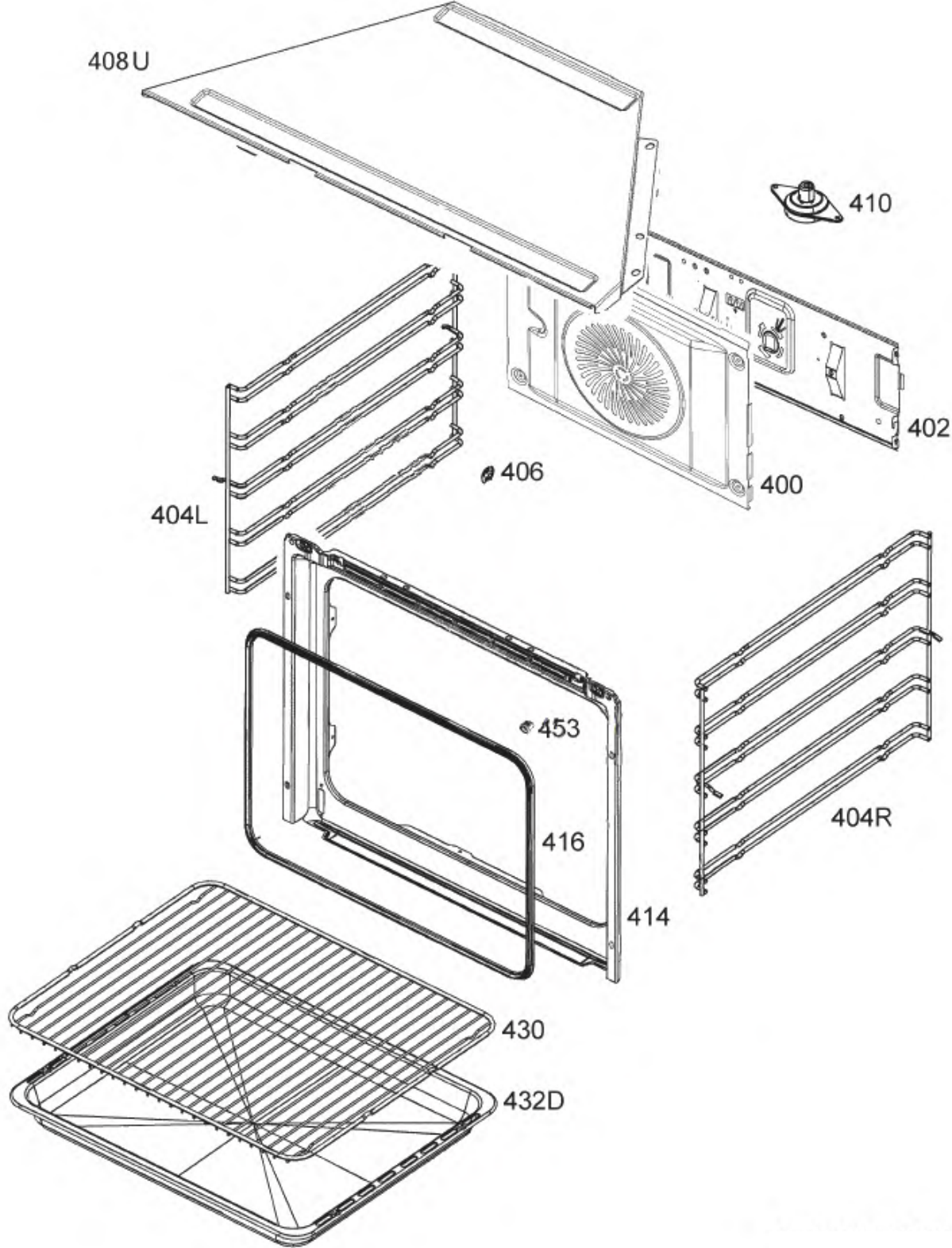
416

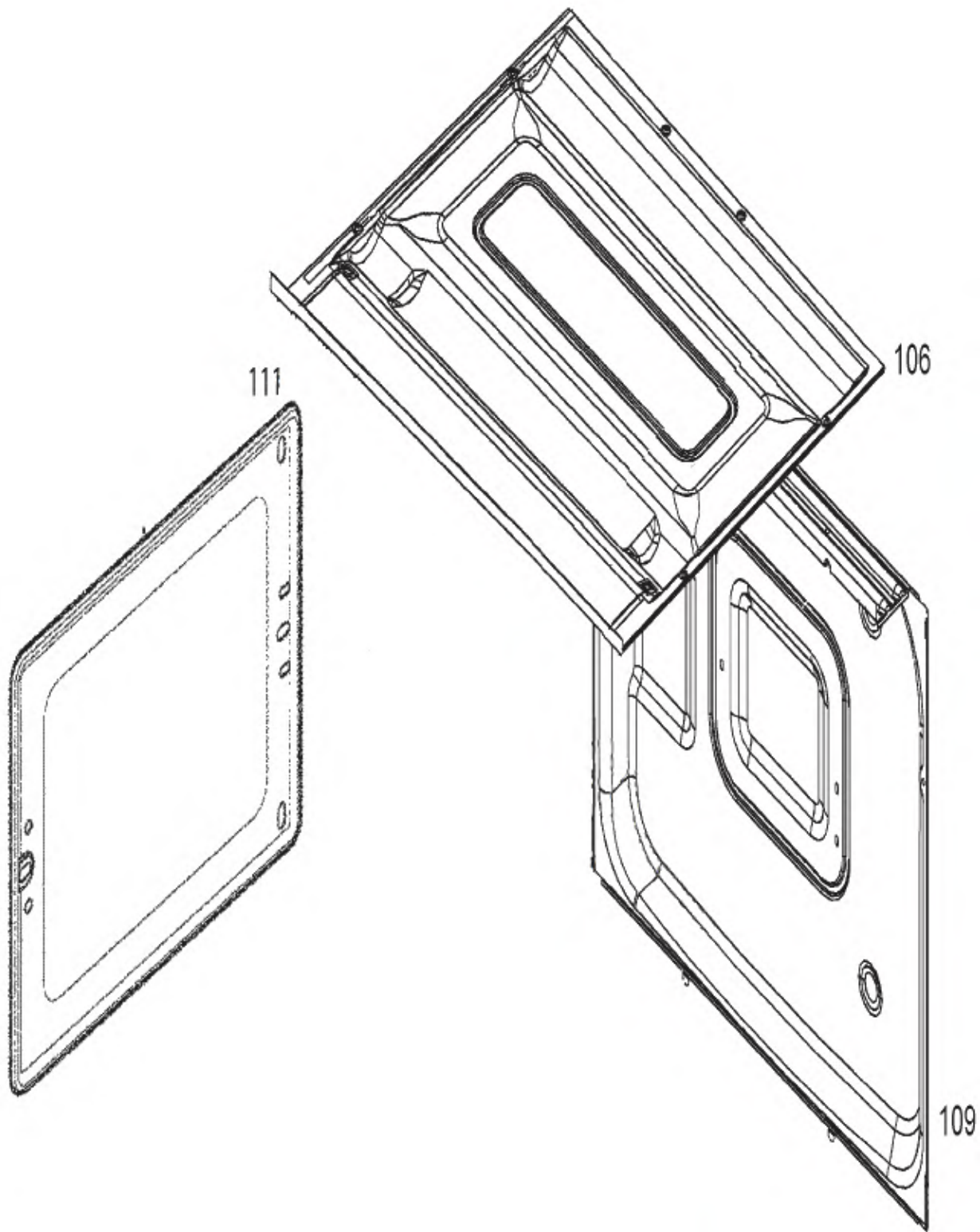
414

404R

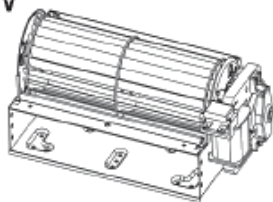
430

432D





510V



502U



504U



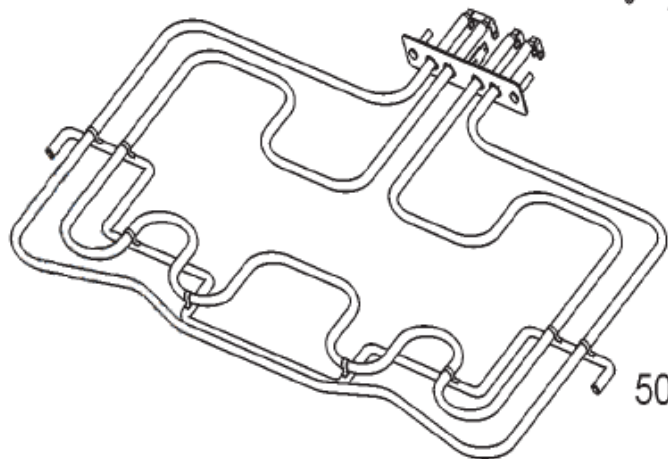
506U



518V



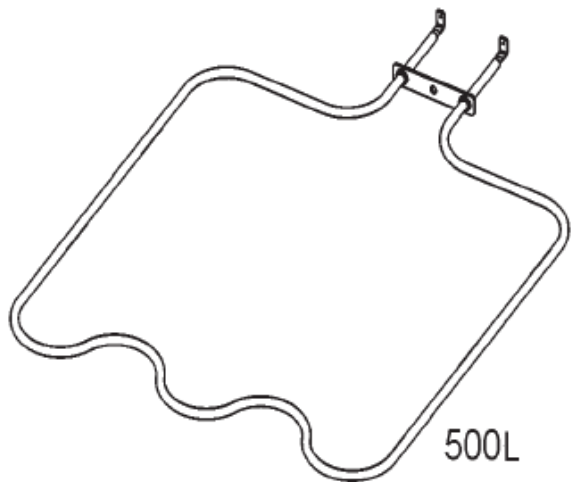
522



500U



510C



500L



512

513

