

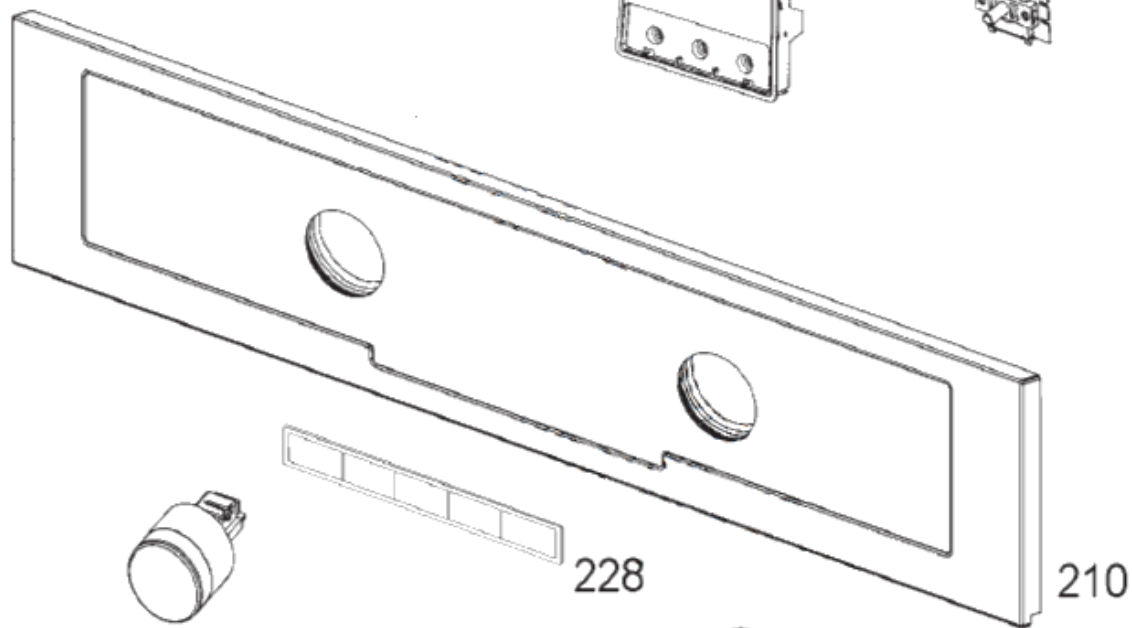
226



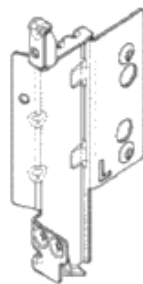
220



232



212A



200F

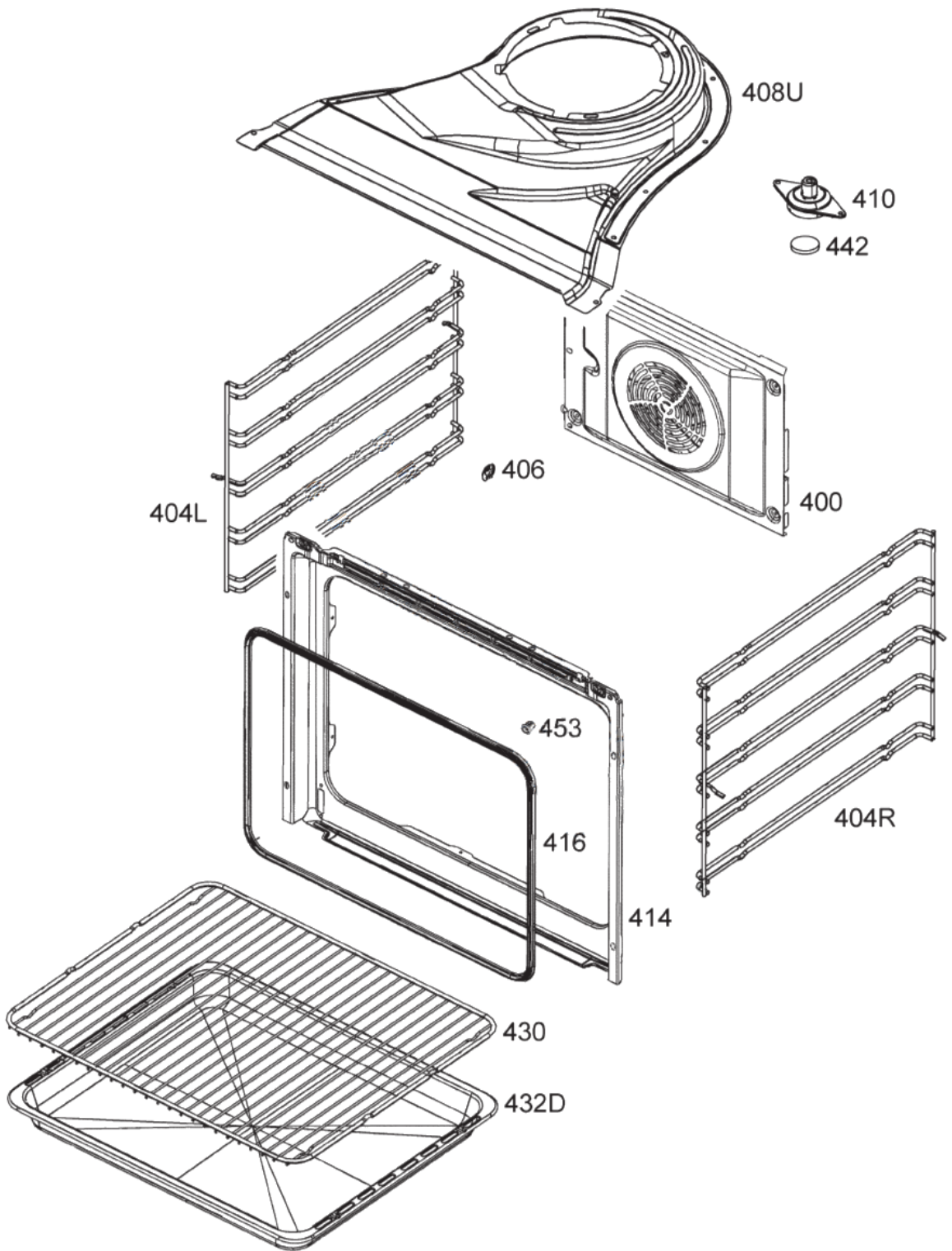
228



200T

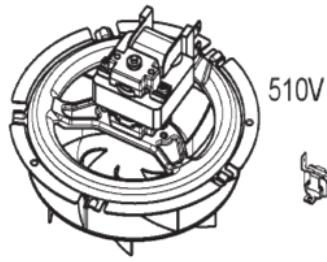


202





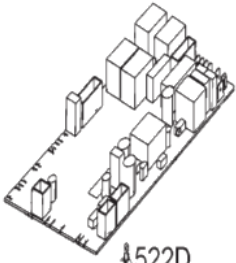
522



510V



518V

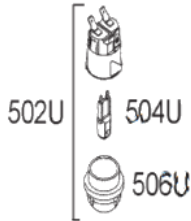


516A

522D



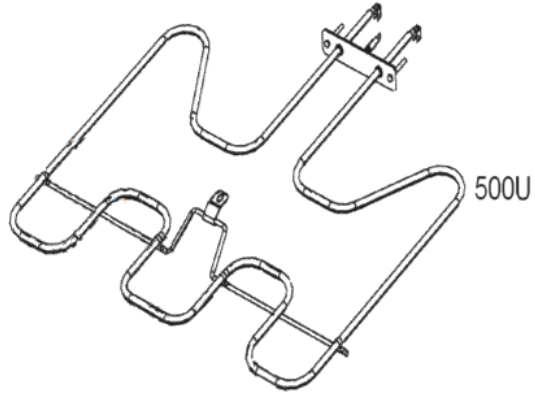
518



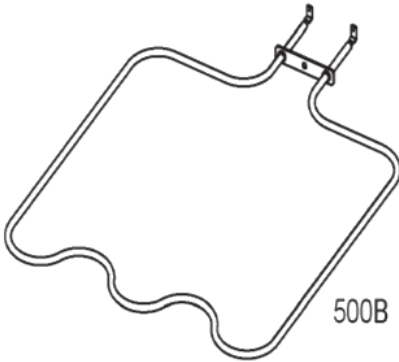
502U

504U

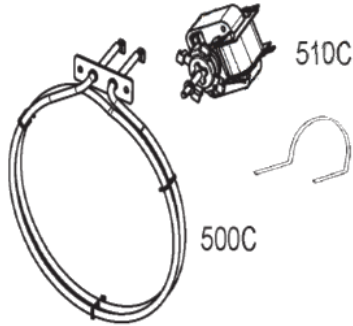
506U



500U



500B



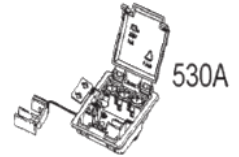
510C



500C



542C



530A



512

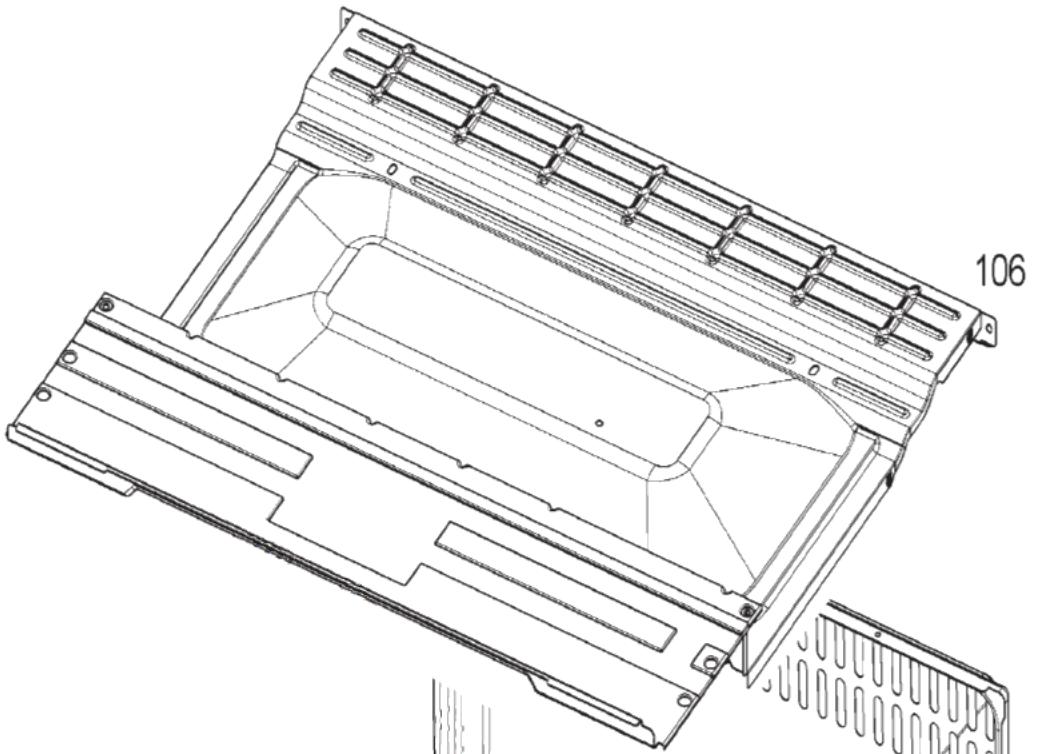
Ø513



520



530



106

109