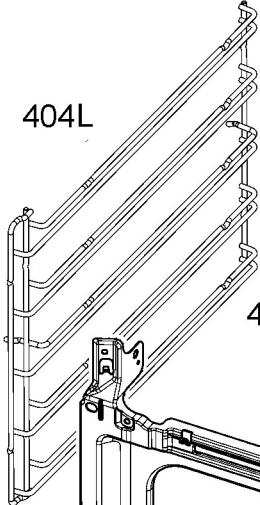
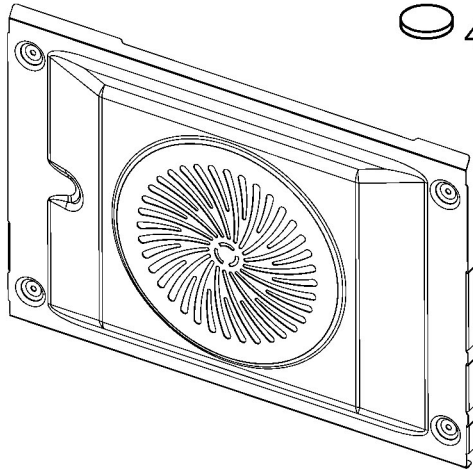


442

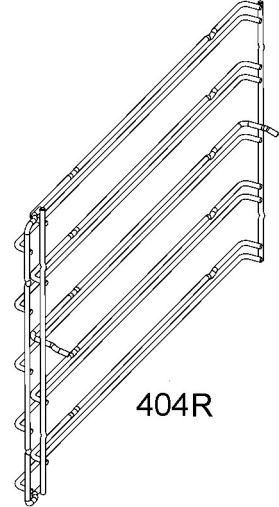


404L

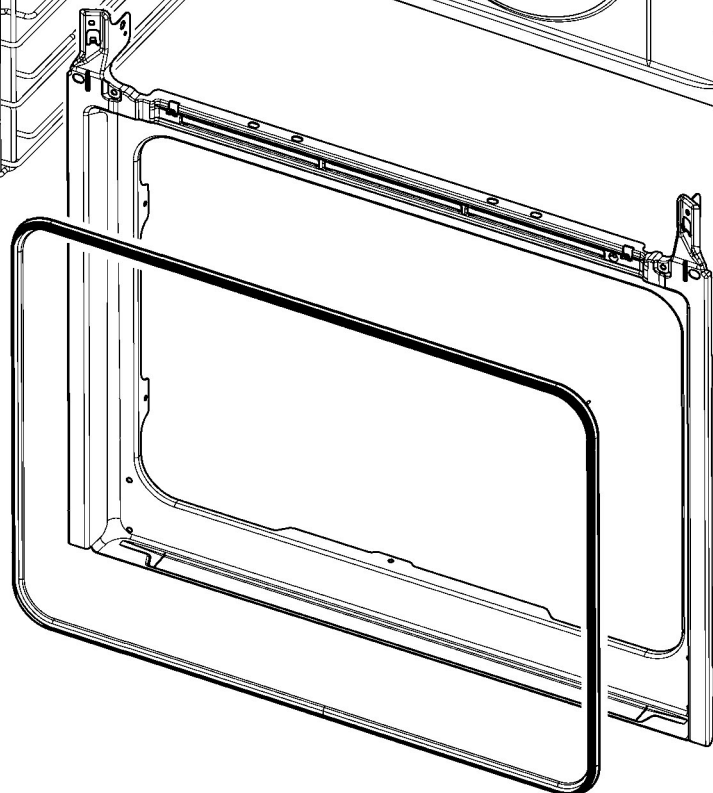


400

406



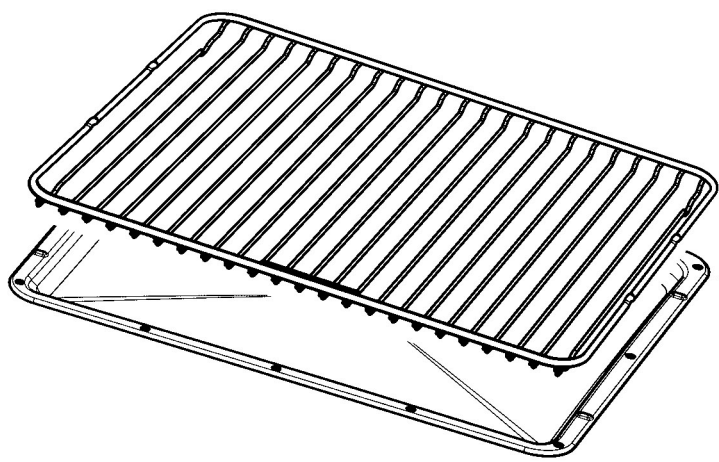
404R



421

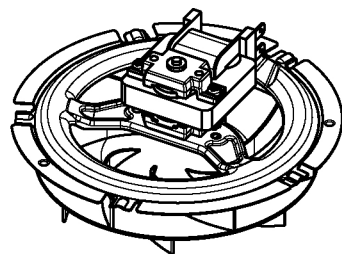
414

416



430

432D



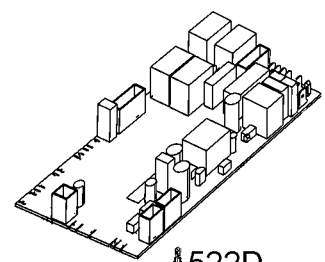
510V



522

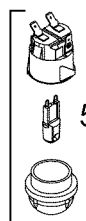


518V



516A

522D



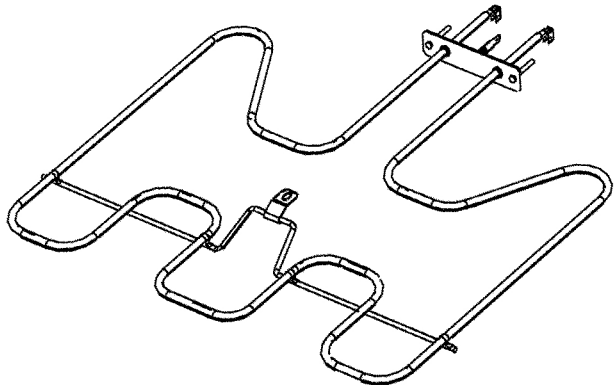
502U

504U

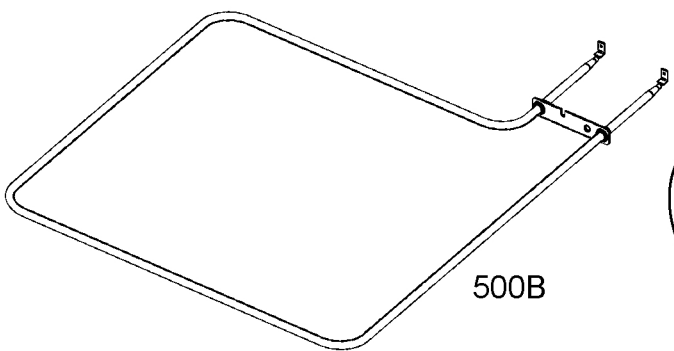
506U



518



500U



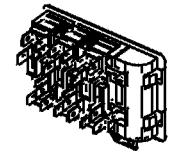
500B



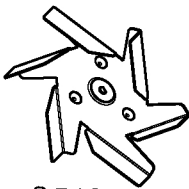
500C



510C

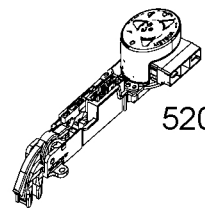


530



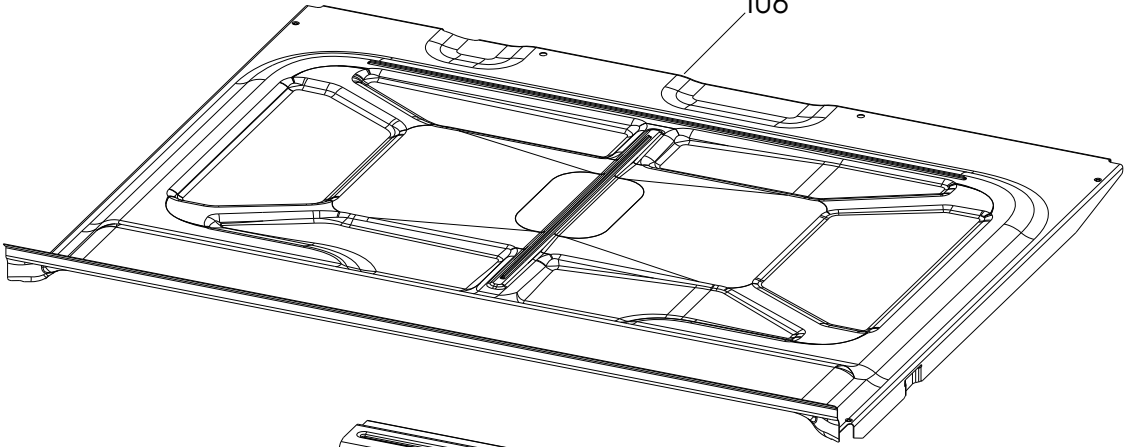
512

Ø513



520

106



109

