

313

308A

563

320

308

348A

348A

348A

348

505

251

307

330

308B

538



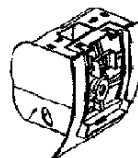
523



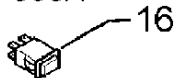
251c



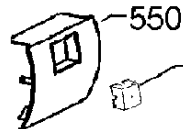
18A



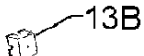
550A



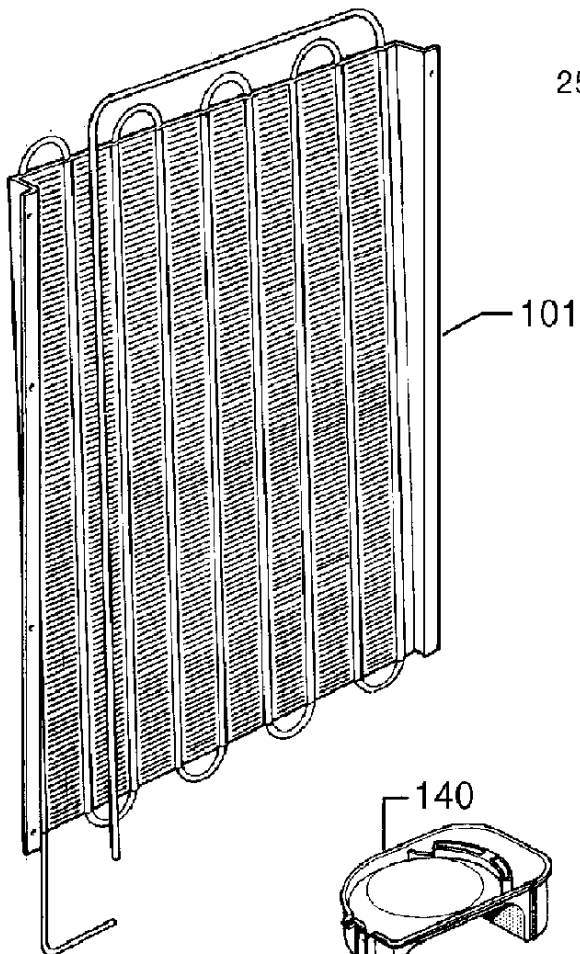
16



550



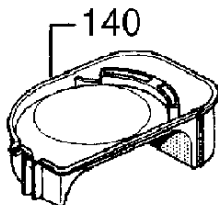
13B



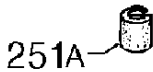
101



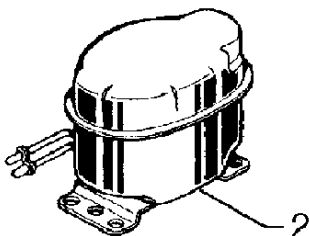
584



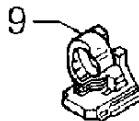
140



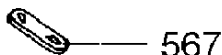
251A



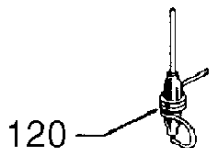
2



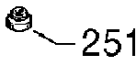
9



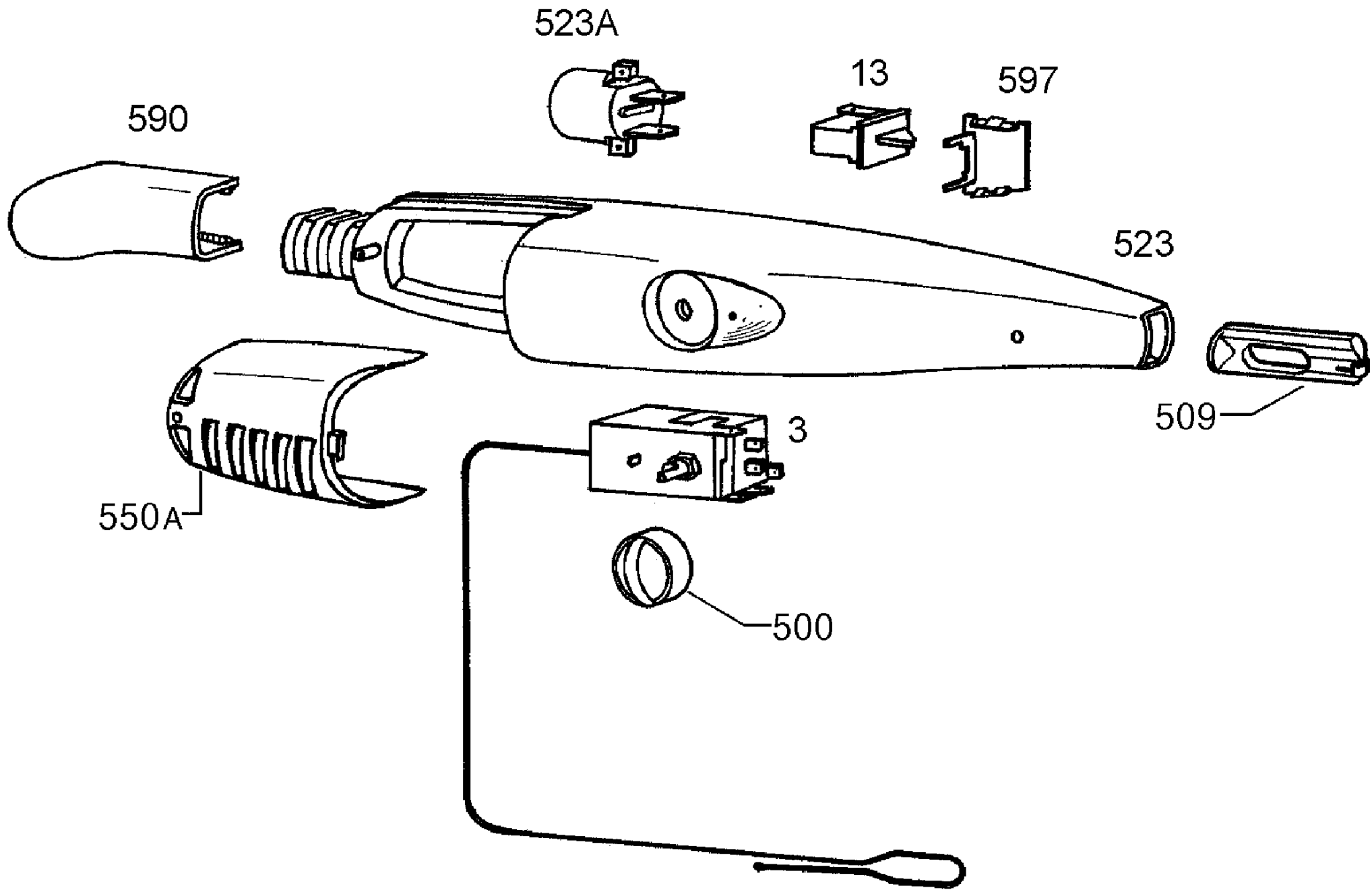
567



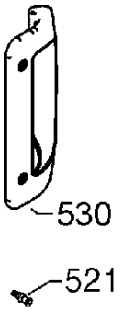
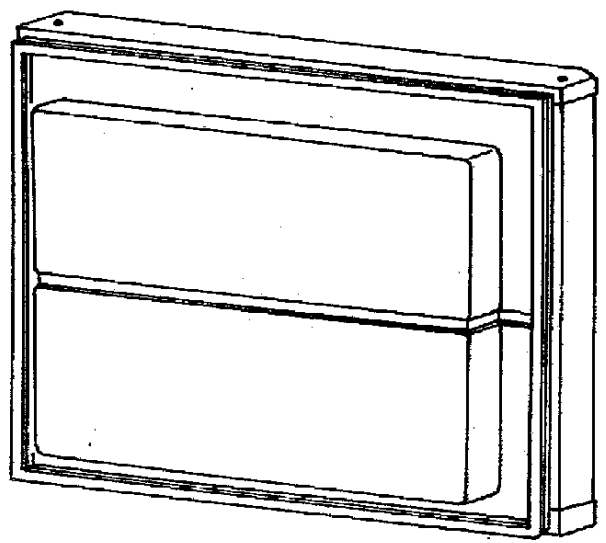
120



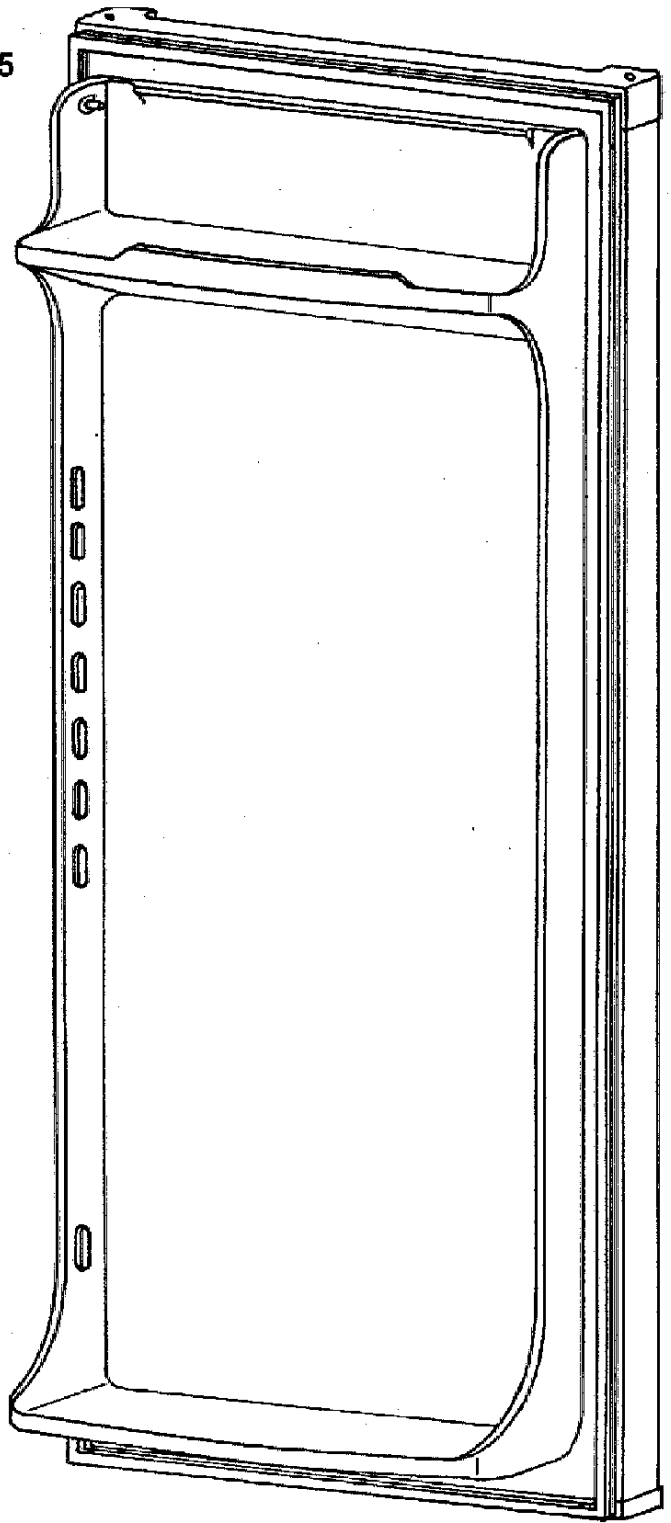
251



305A



305



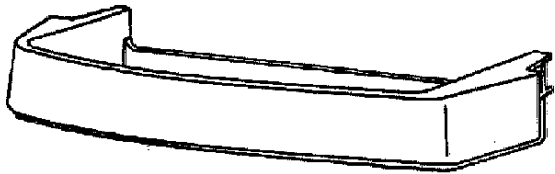
310



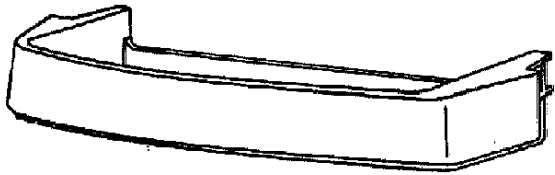
331



302A



302A



339



302B

