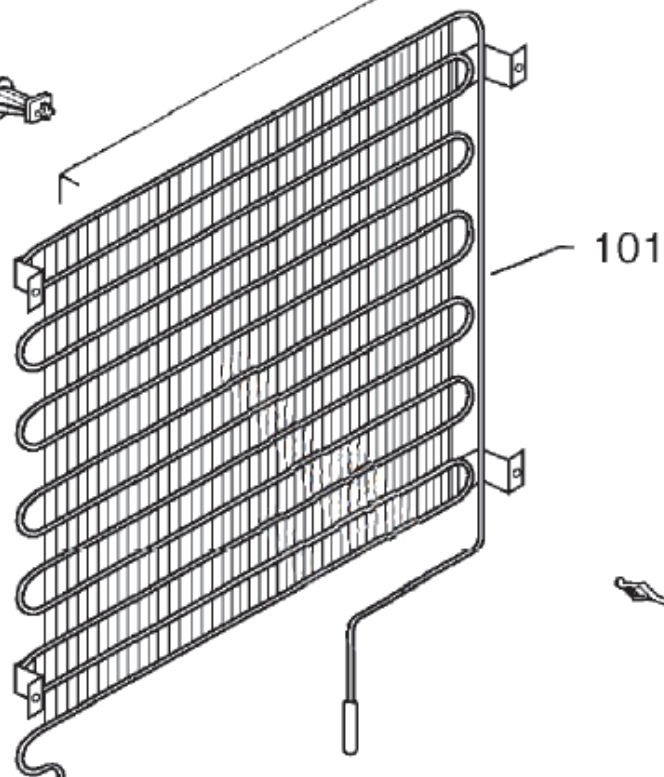


538



584

251A

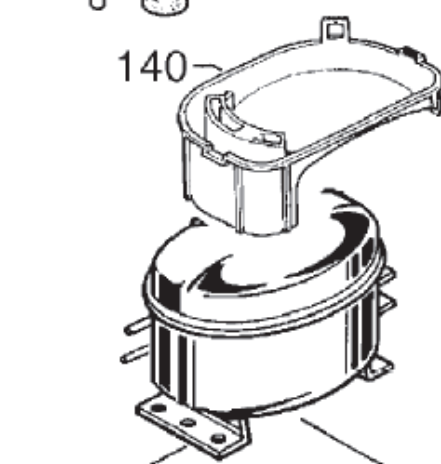
140

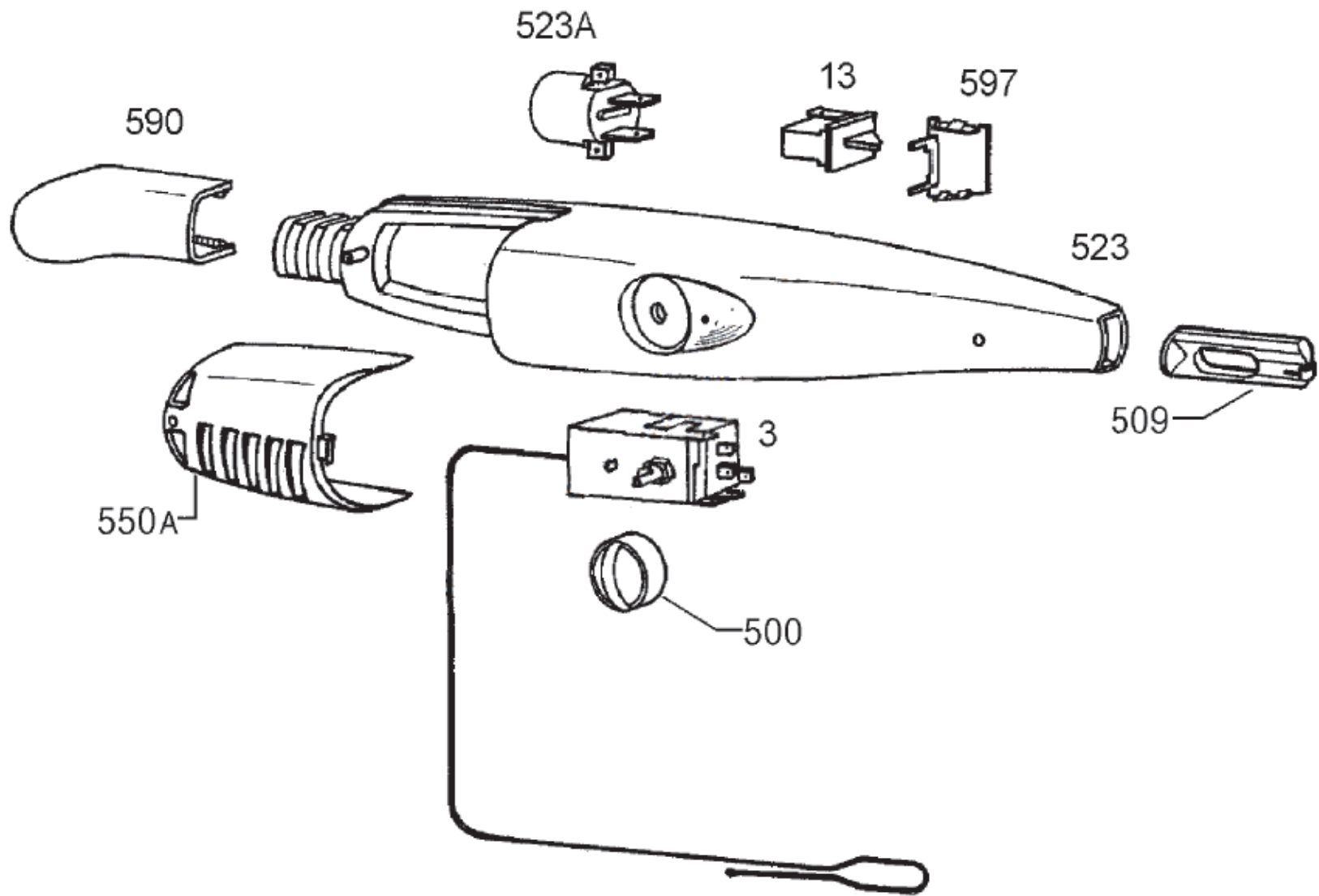
120

9

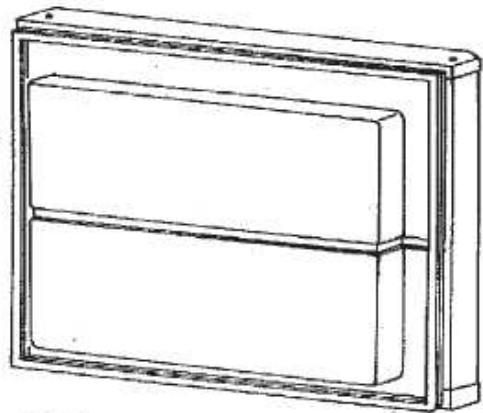
2

251



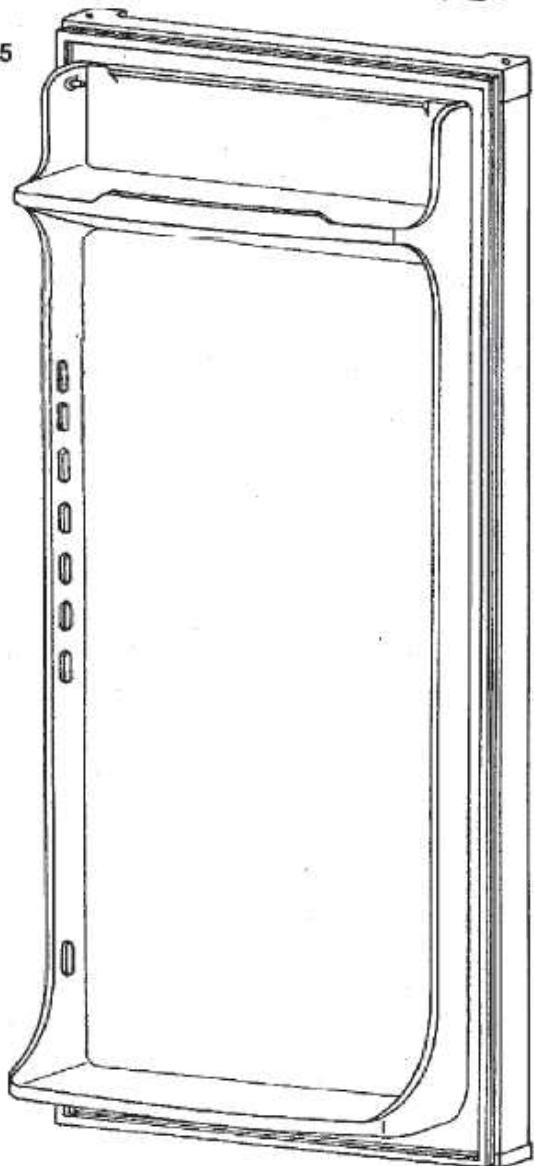


305A



530

305



521



530

310



331



302A



339



302B

