

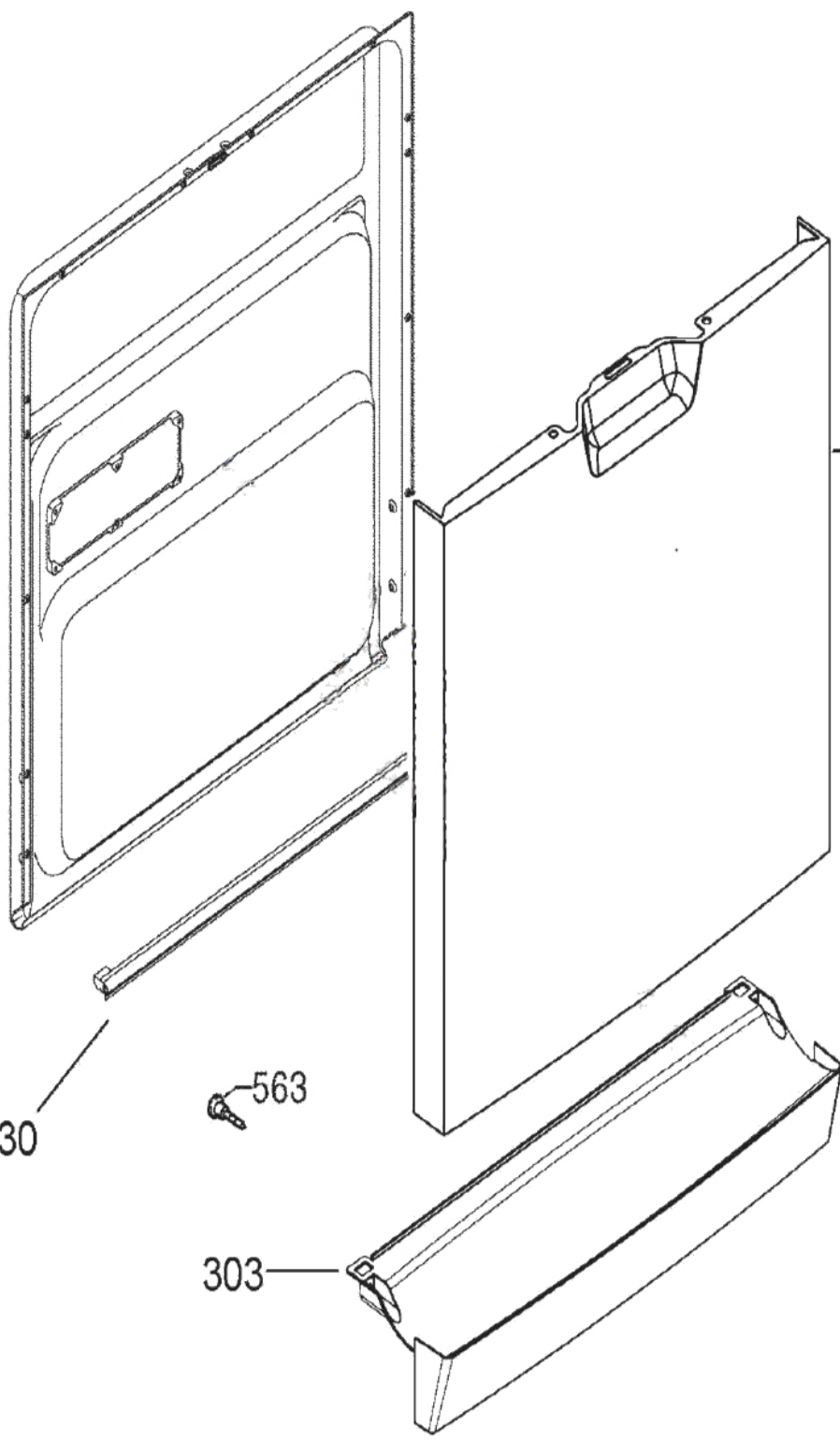
311

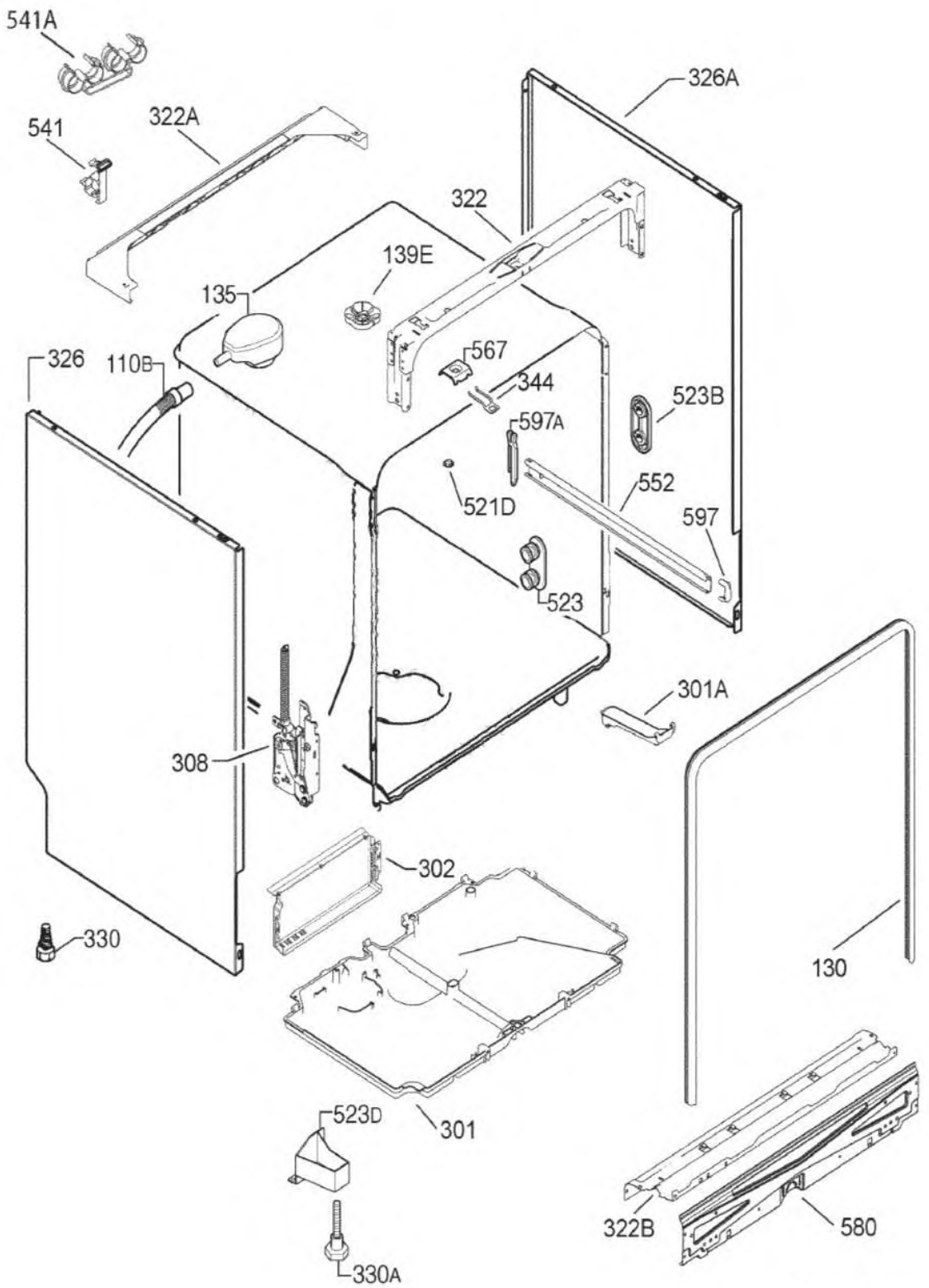
305

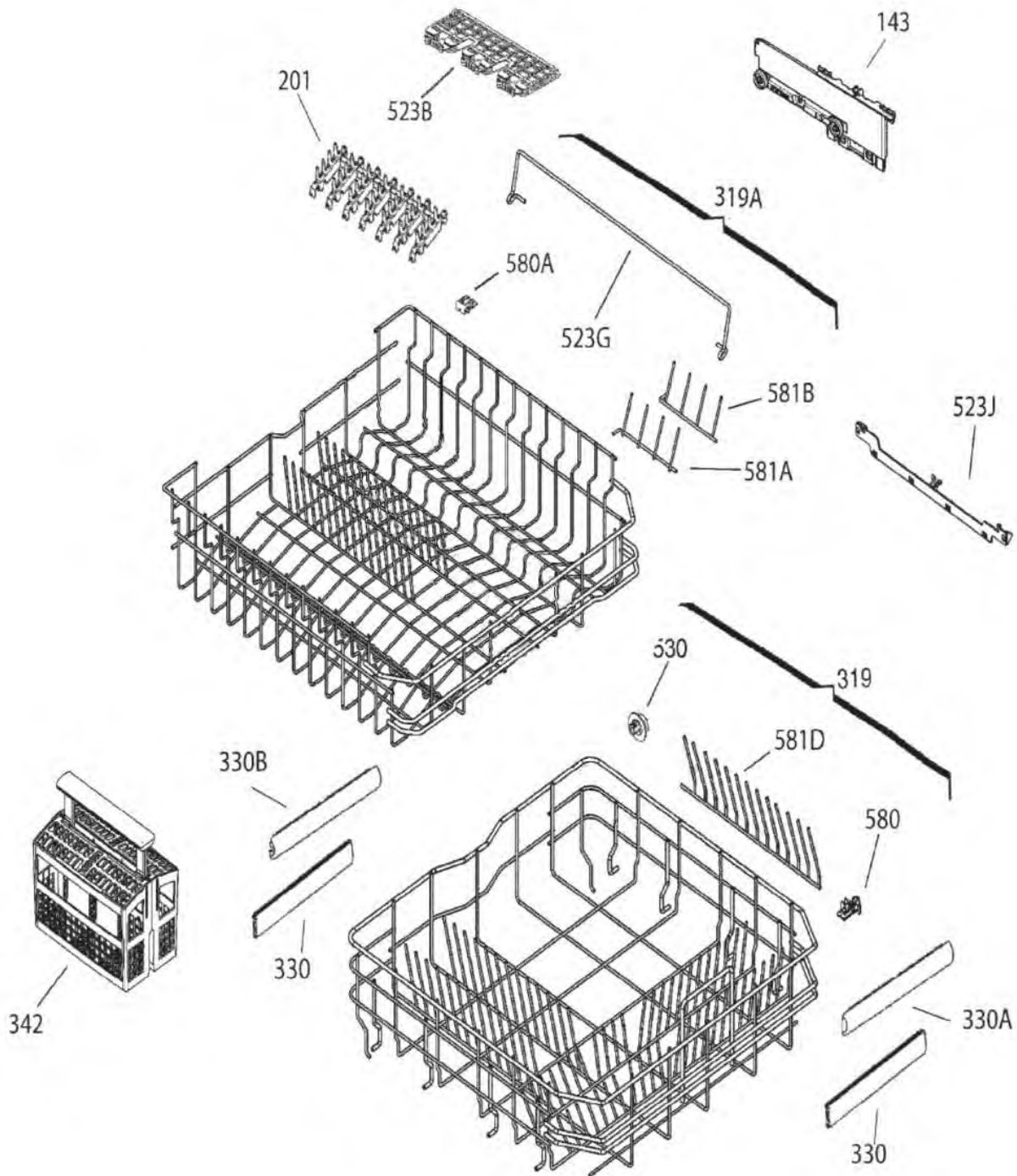
130

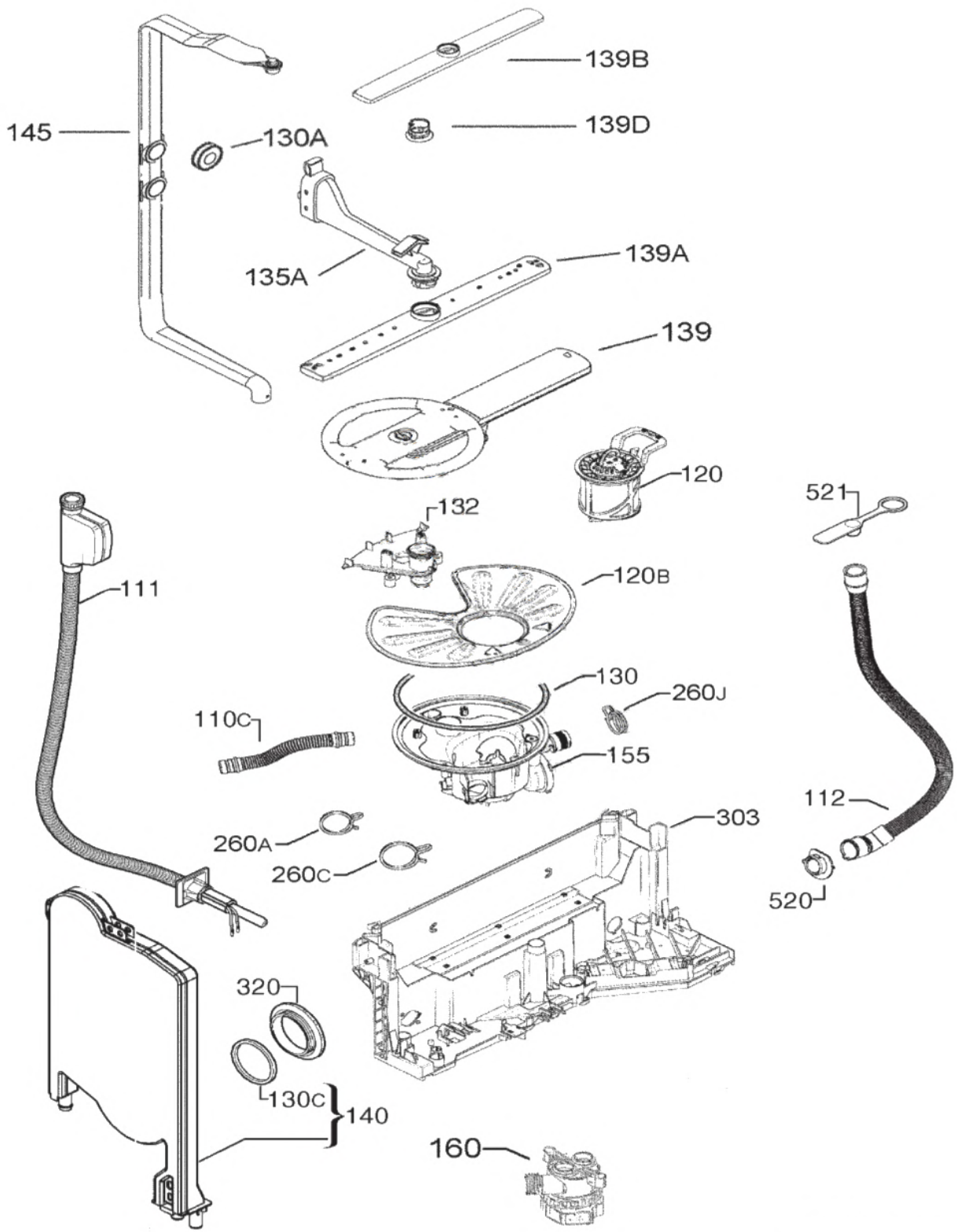
563

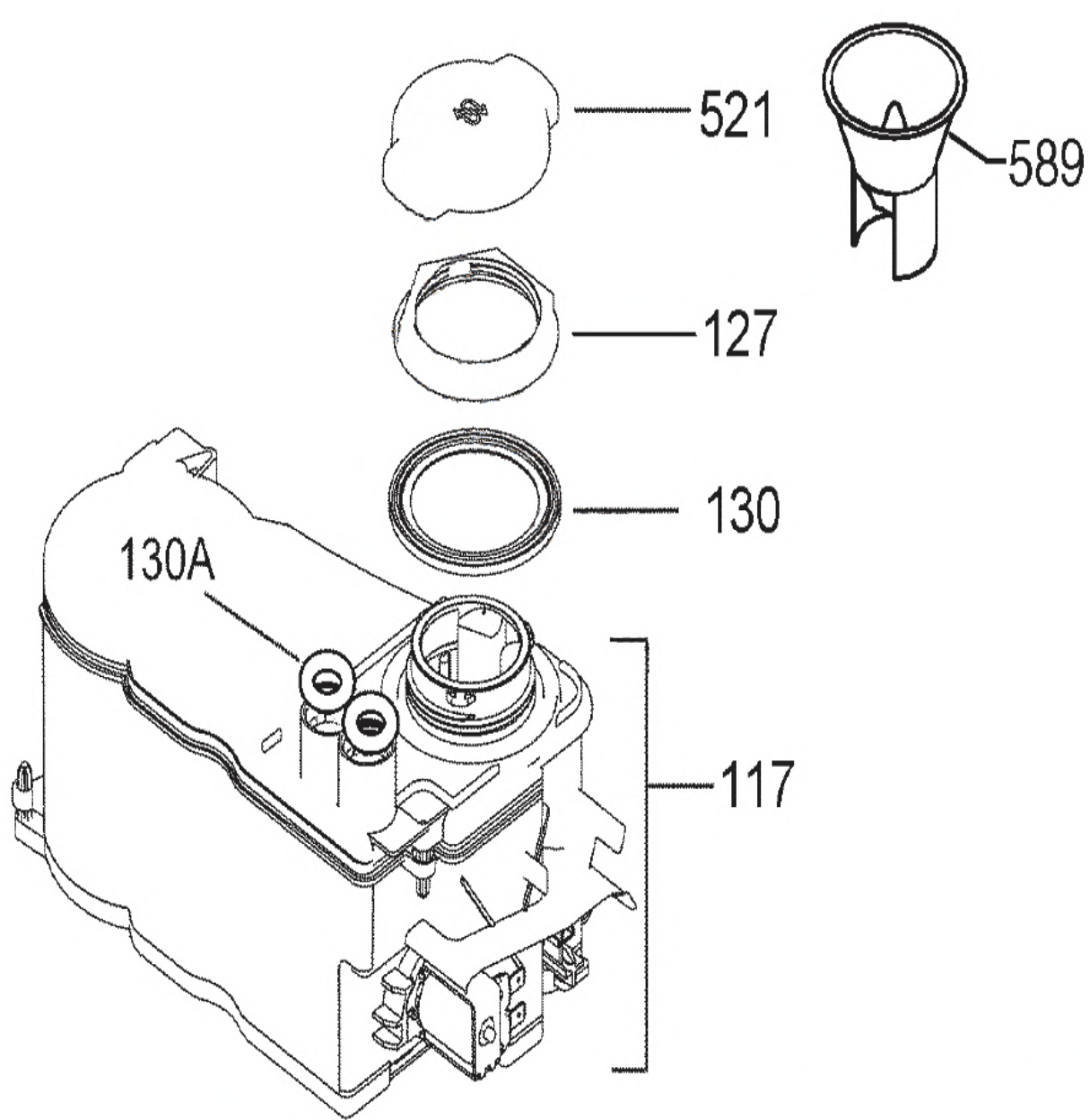
303







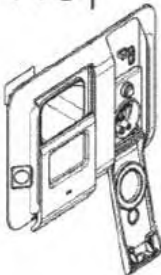




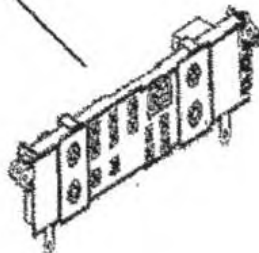
344



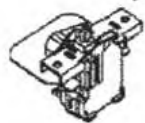
1187



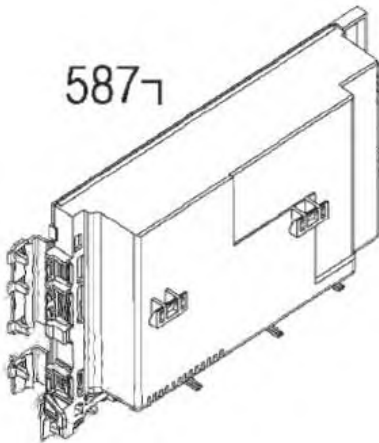
587A



16



5877

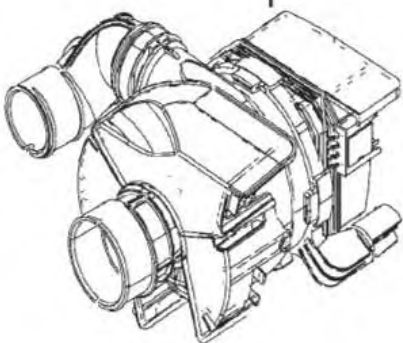


506



12

6



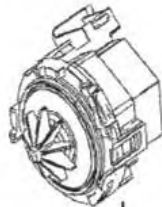
11



48



567



6A