

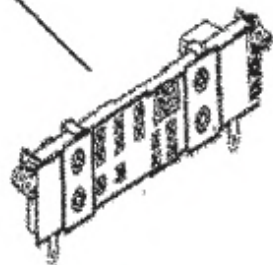
344



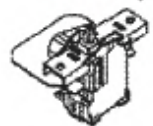
118



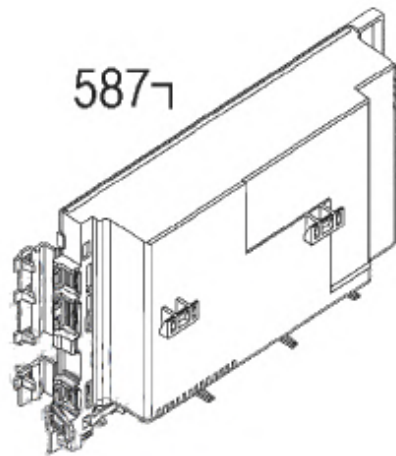
587A



16



587

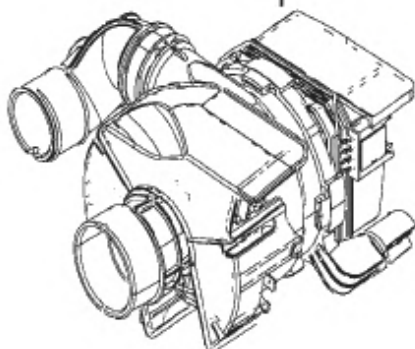


506



12

6



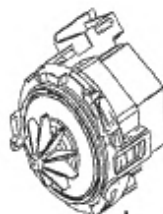
11



48



567



6A

