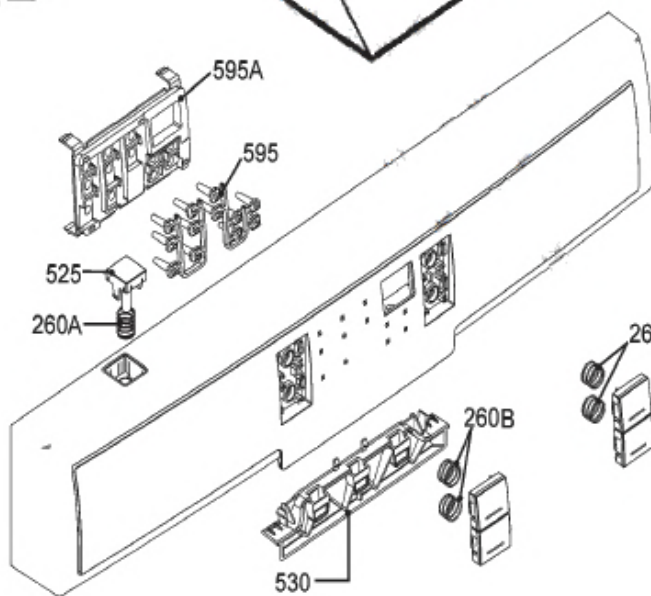
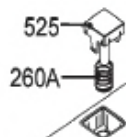
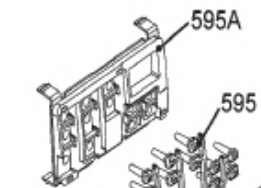
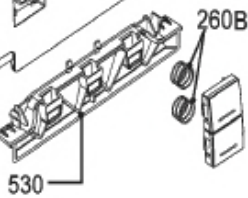


313



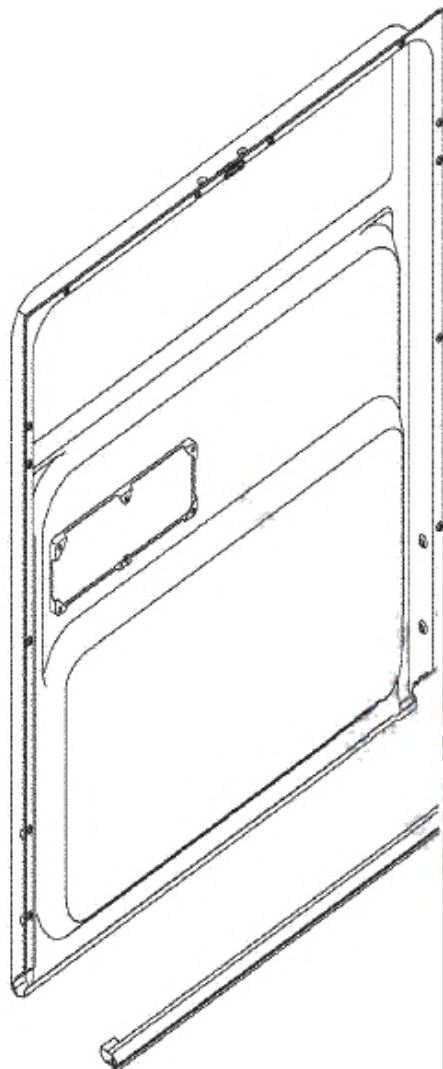
510



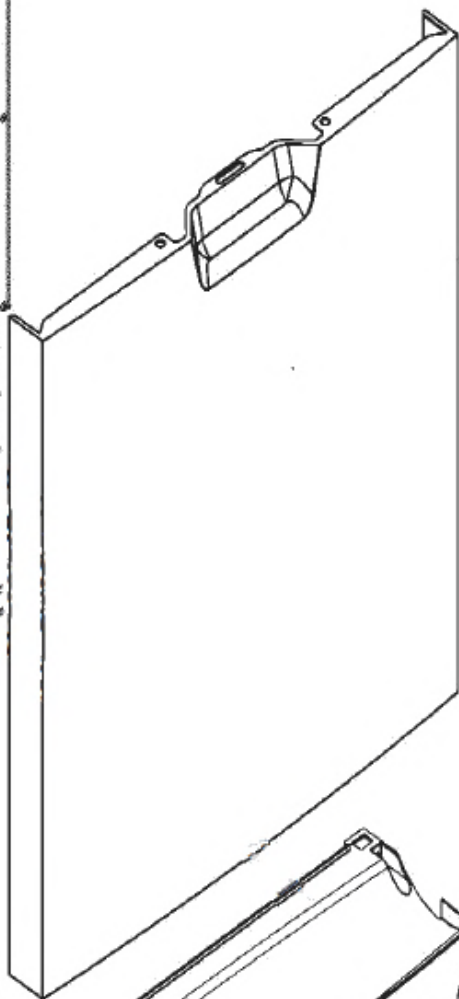
260B

530

311



305



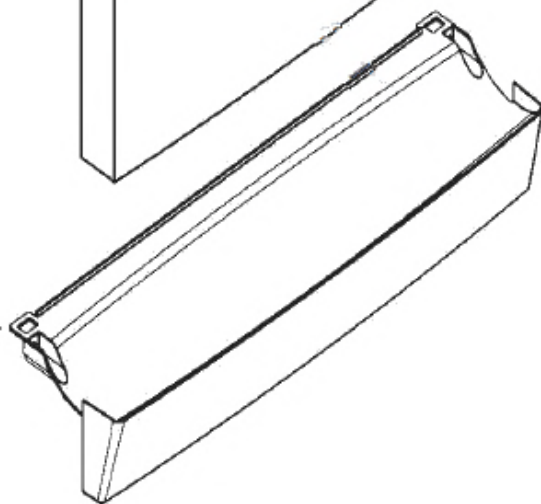
130

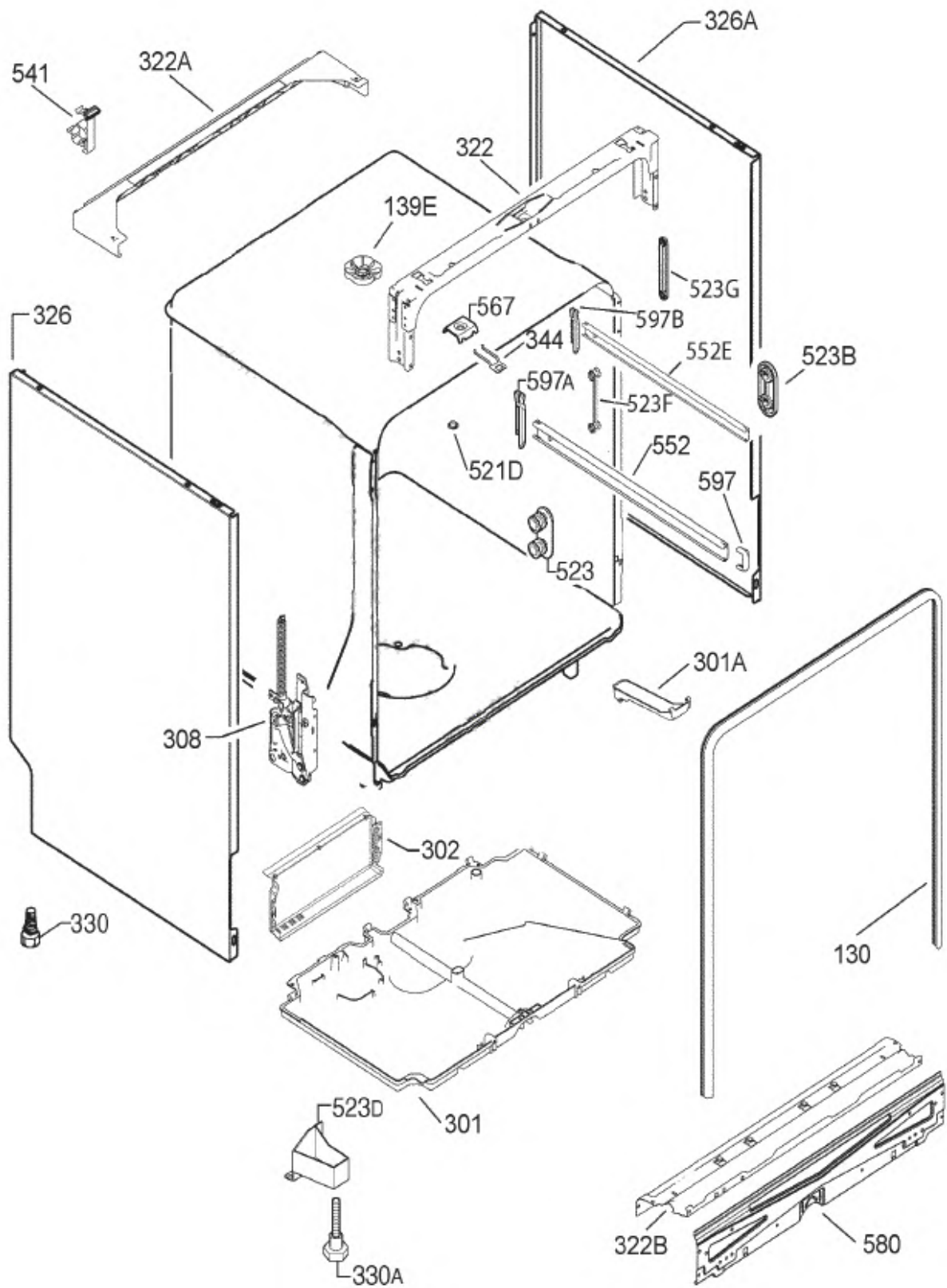


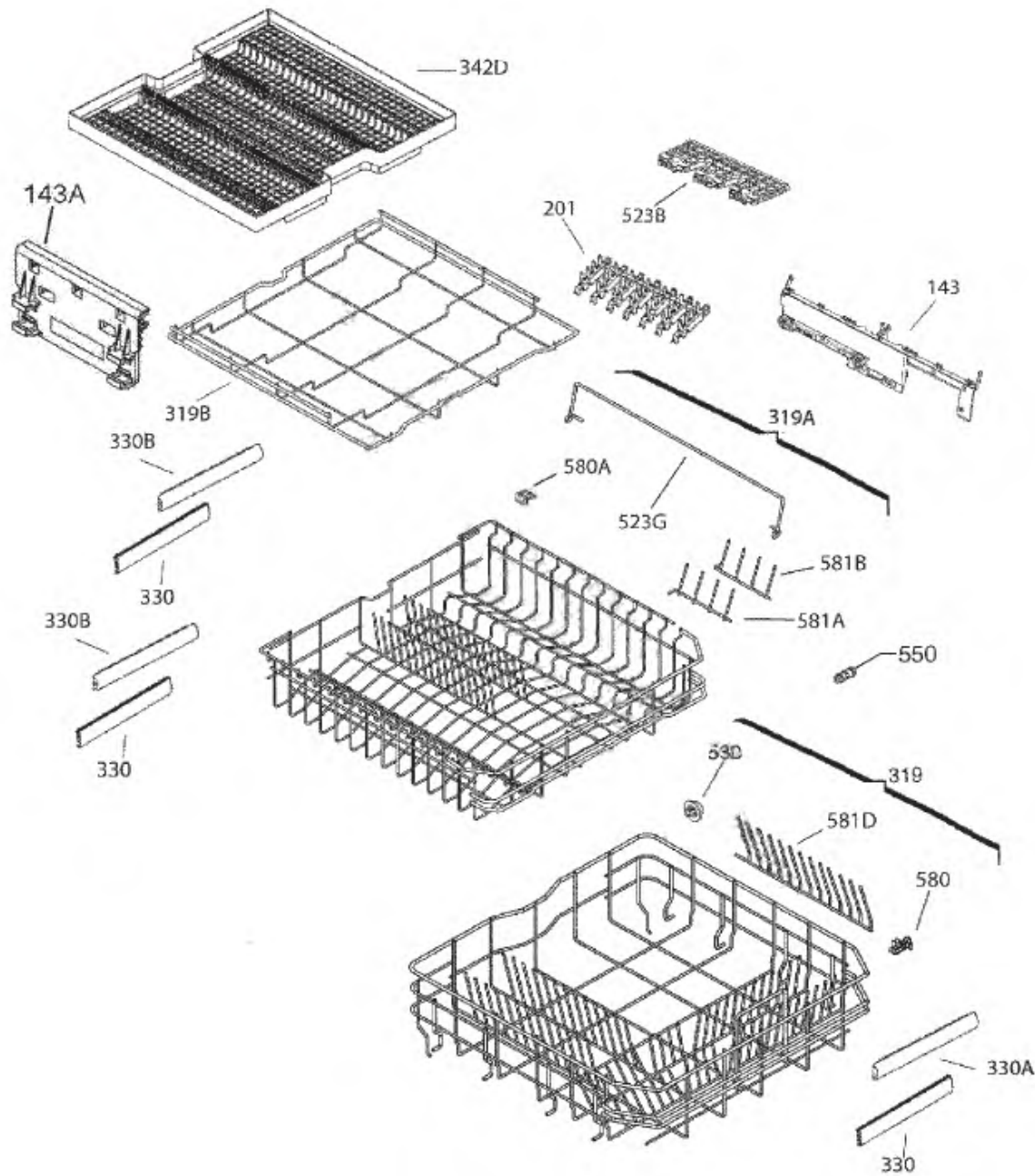
563

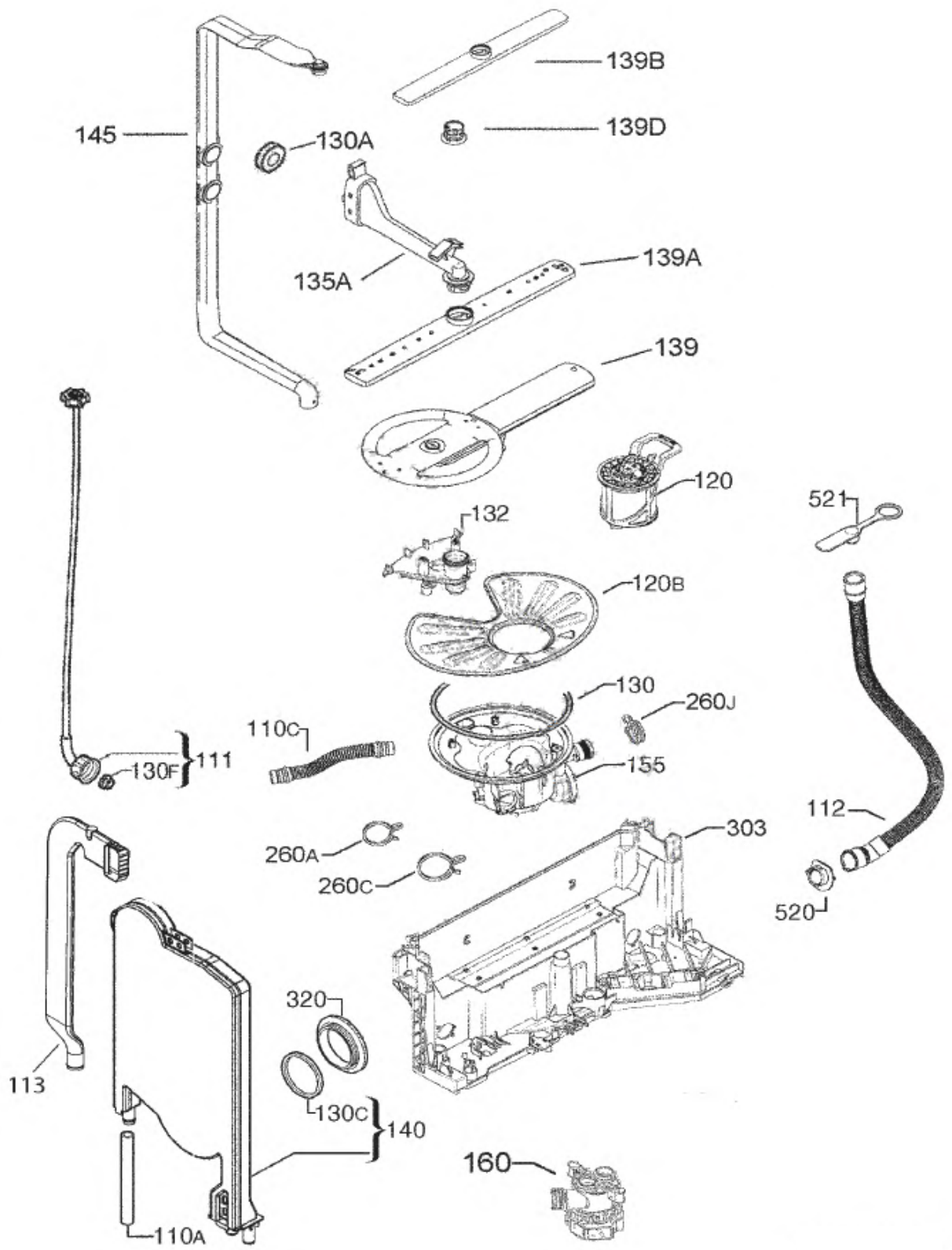


303





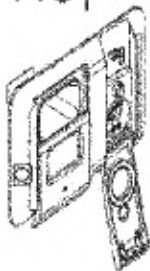




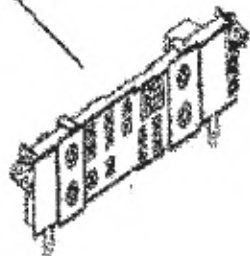
344



1187



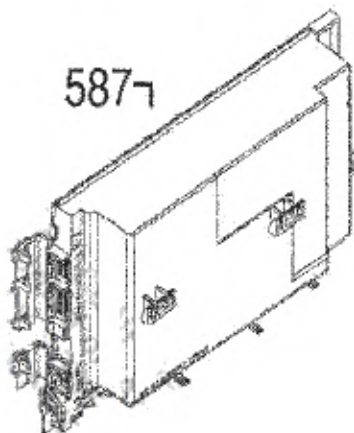
587A



16



5877



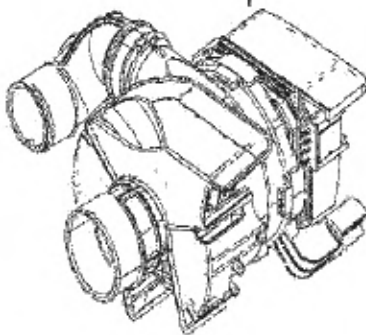
506



5



6



12



11



48



567



6A

