

no s/p

102

103

104

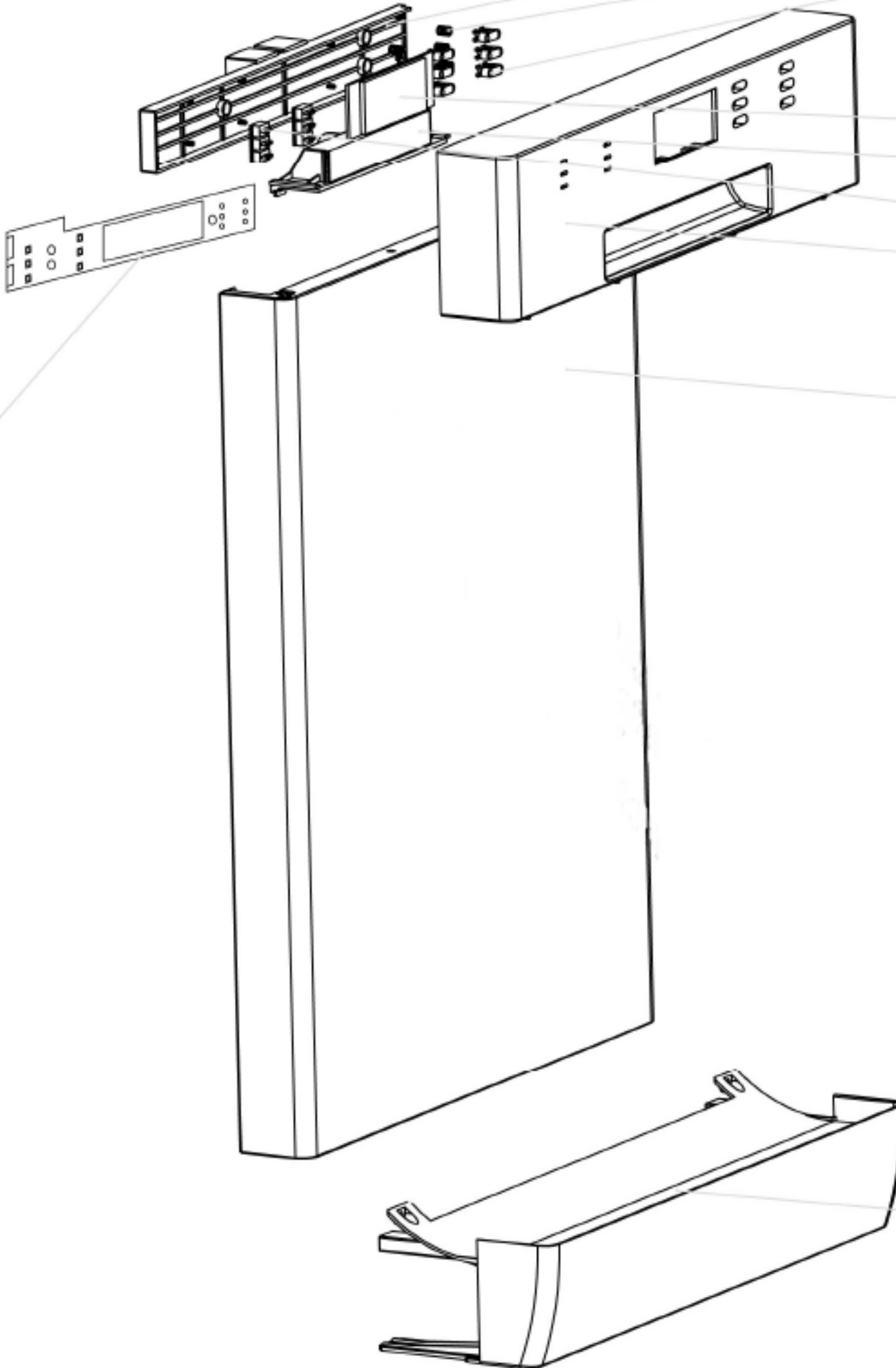
105

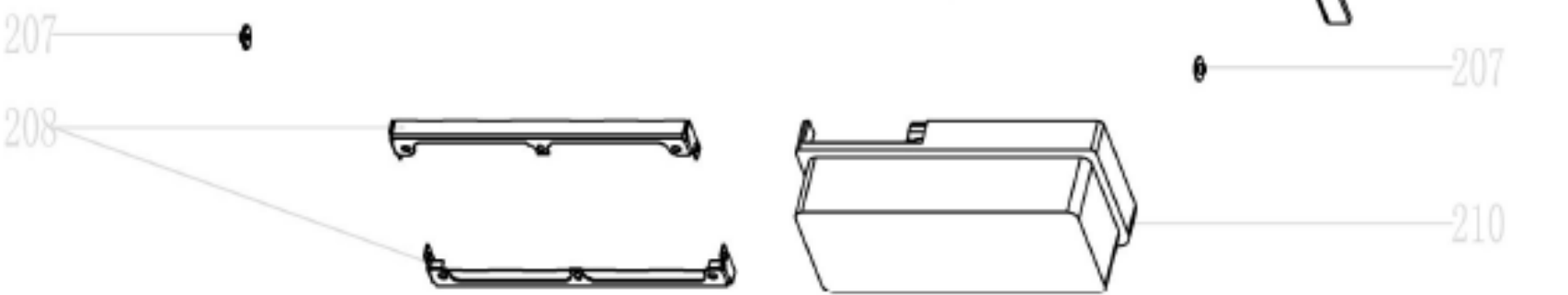
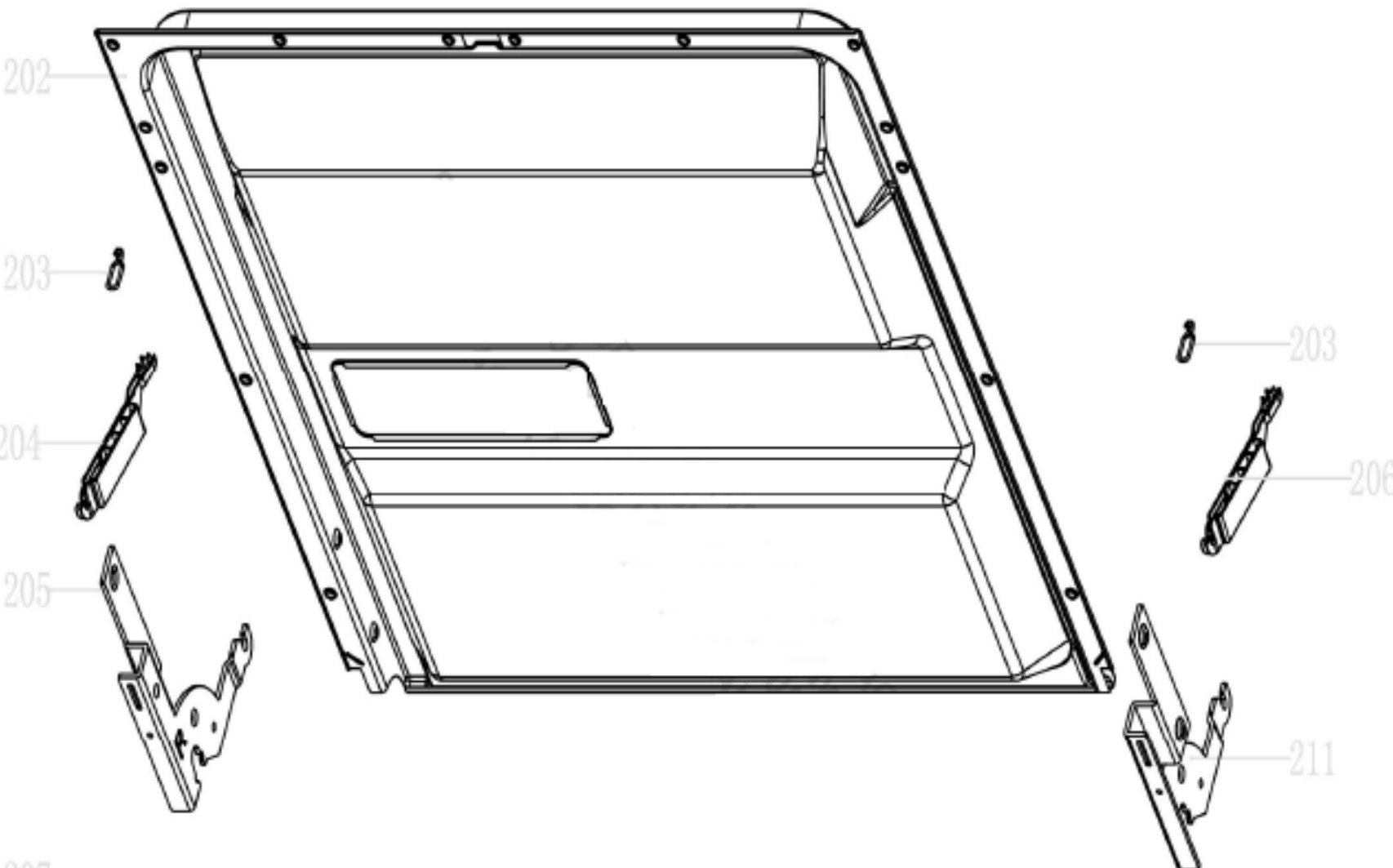
106

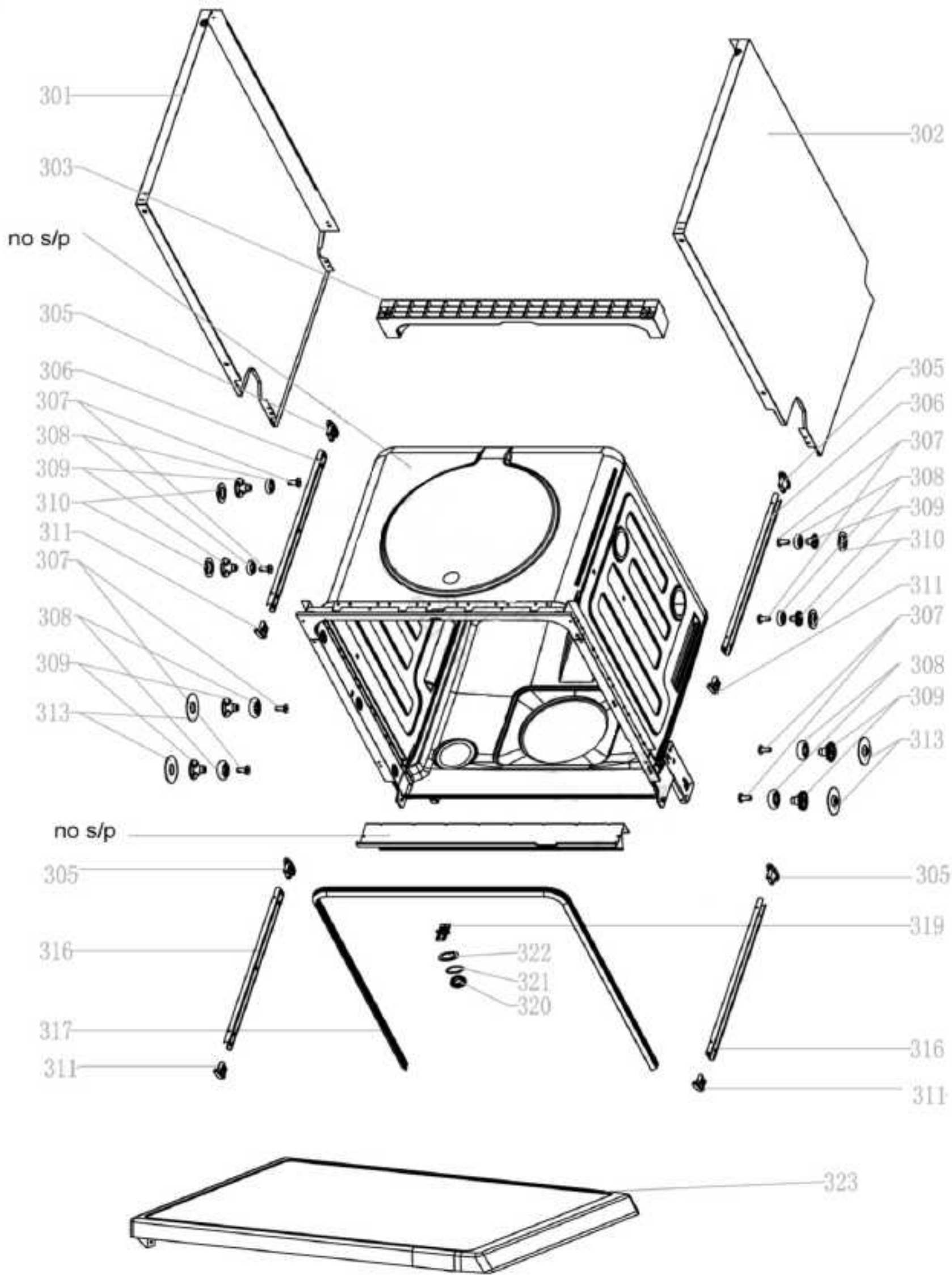
107

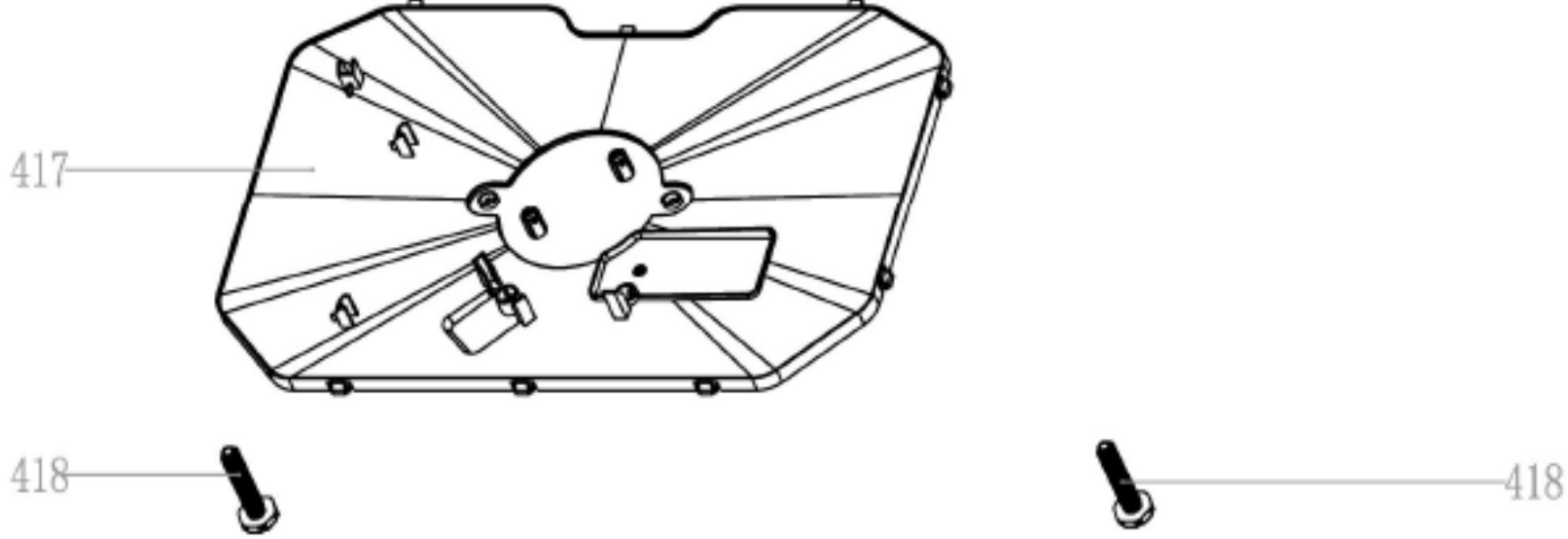
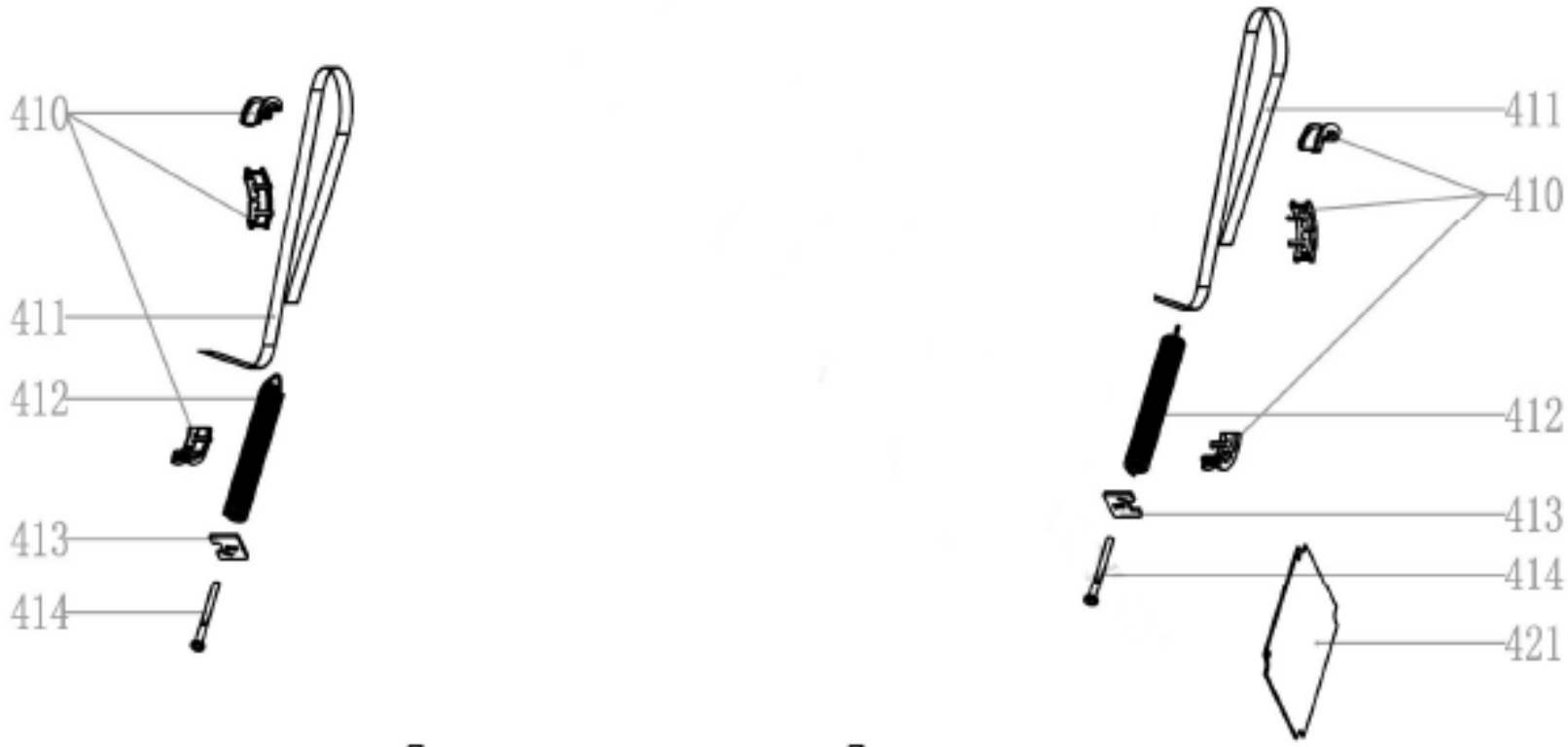
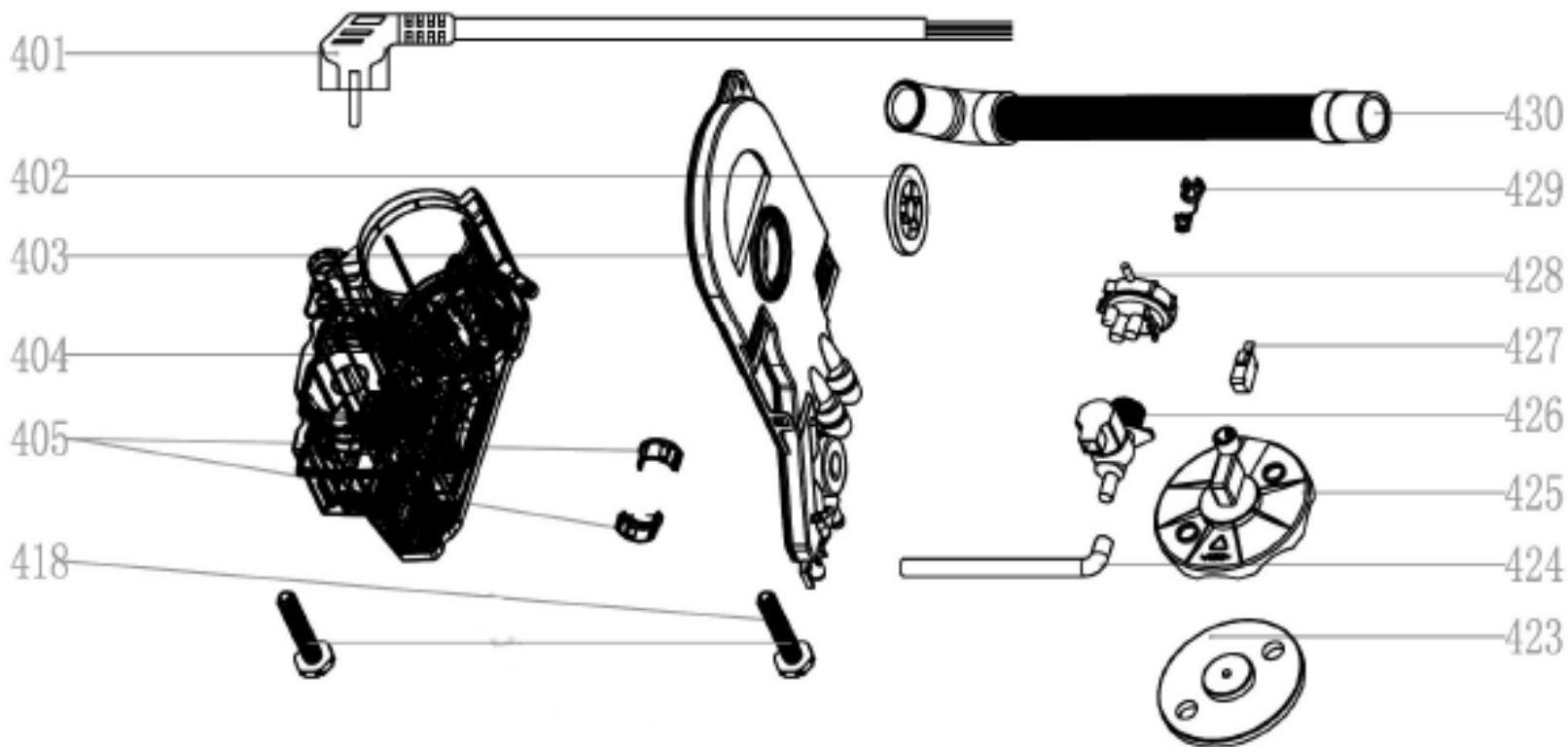
108

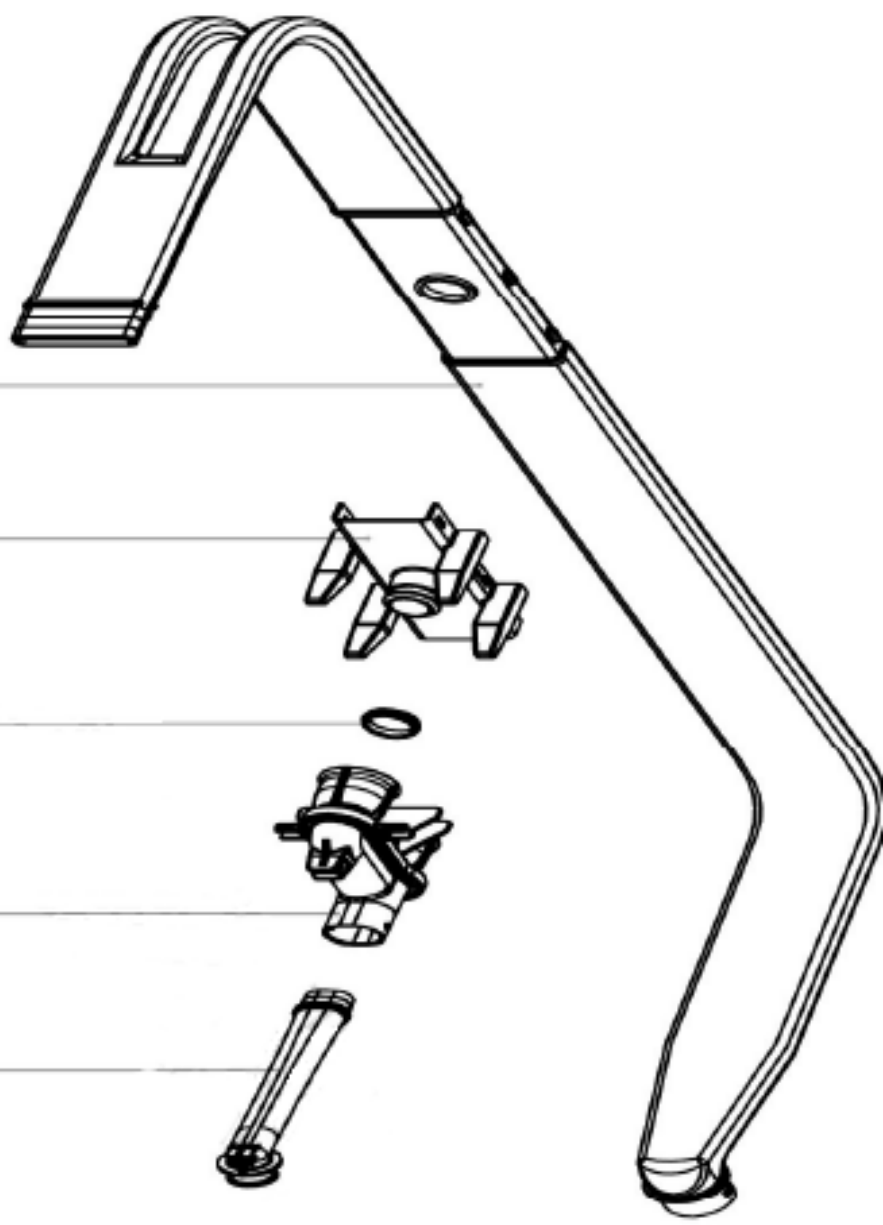
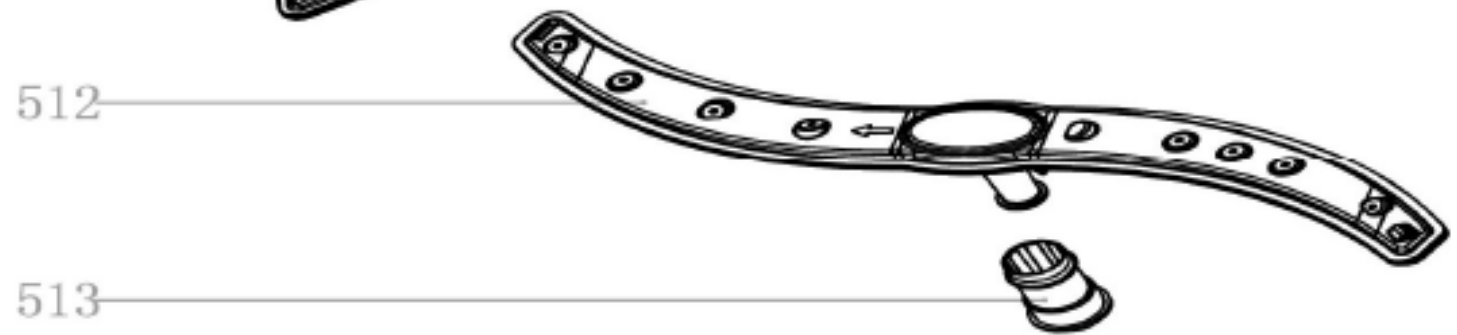
109

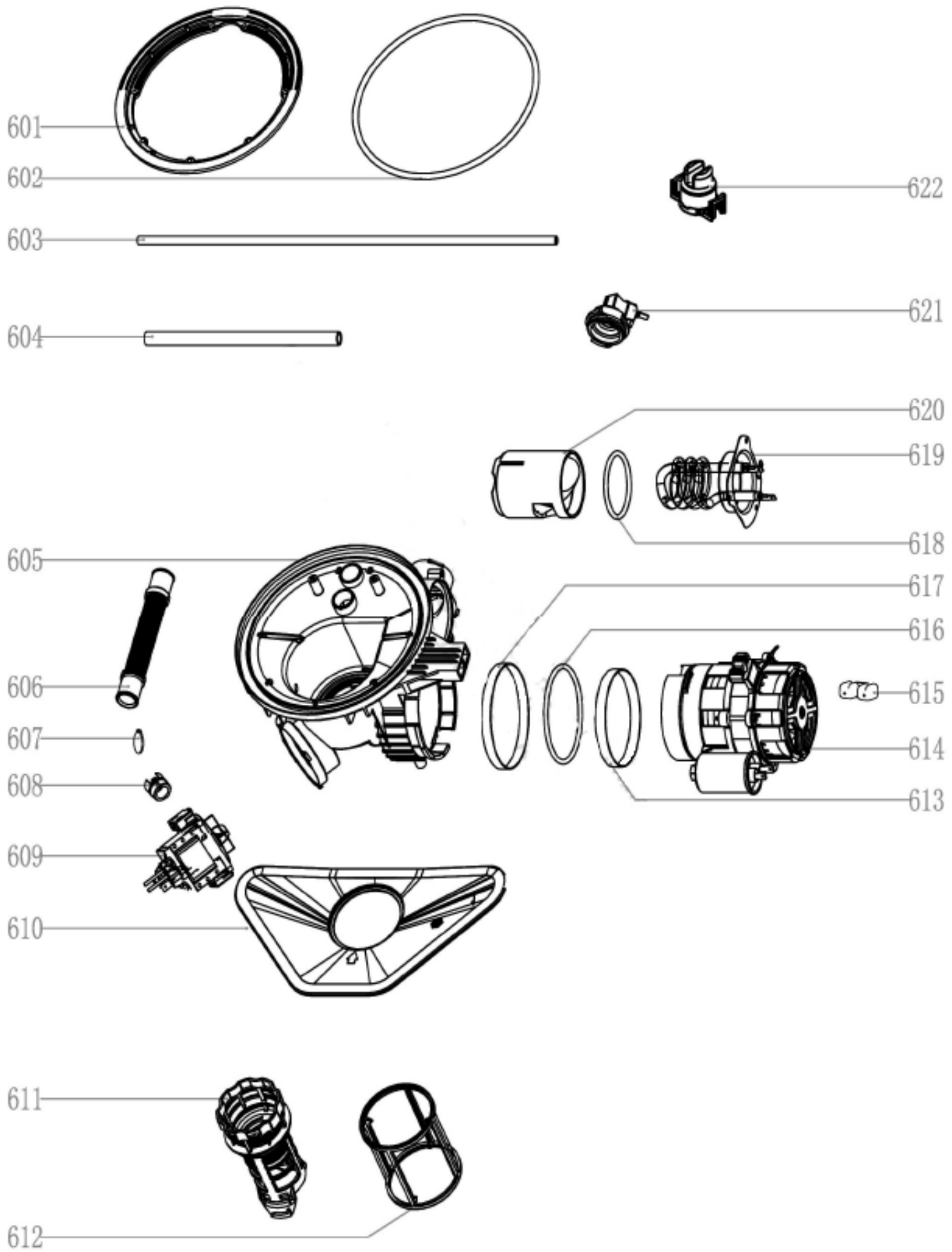


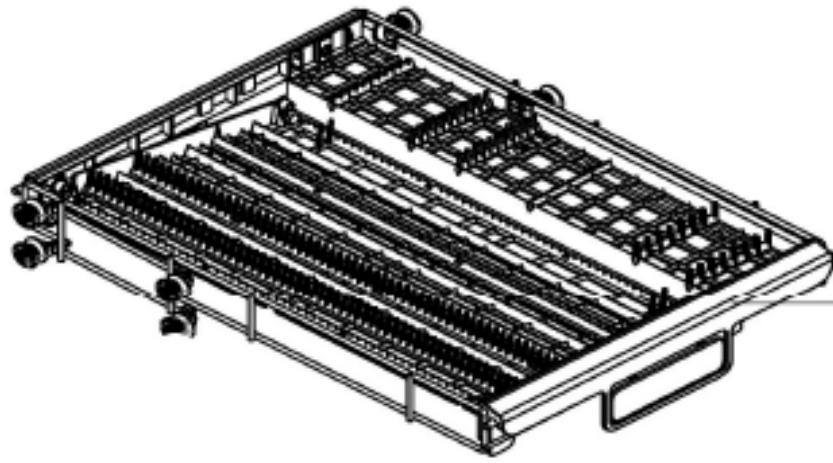






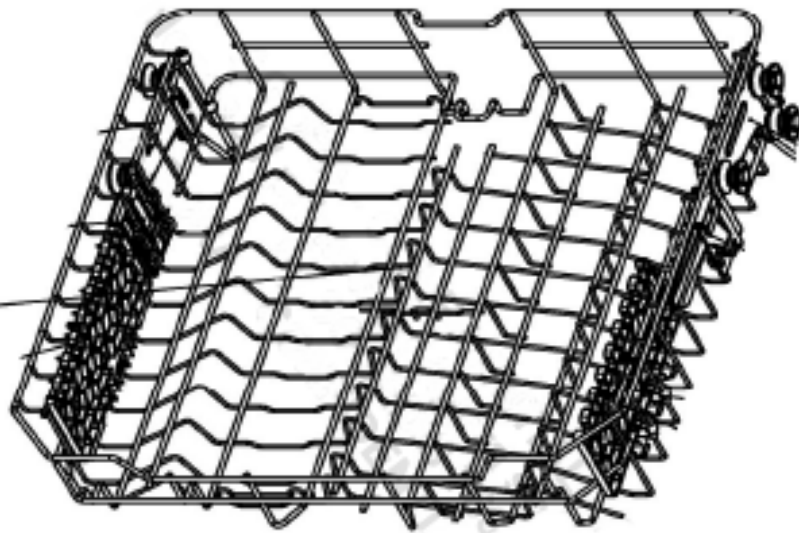






701

702



703

